

NOVA UP

ISTRUZIONI PER L'INSTALLAZIONE E LA MANUTENZIONE
INSTRUCTIONS FOR INSTALLATION AND MAINTENANCE
INSTRUCTIONS POUR L'INSTALLATION ET LA MAINTENANCE
INSTALLATIONS - UND WARTUNGSANLEITUNGEN
INSTRUCCIONES DE INSTALACIÓN Y MANTENIMIENTO
GEBRUIKS - EN ONDERHOUDSAANWIJZINGEN
INSTALLATIONS - OCH UNDERHÅLLSANVISNING
INSTRUCȚIUNI PENTRU INSTALARE ȘI ÎNTREȚINERE
NÁVOD NA INŠTALÁCIU A ÚDRŽBU
ĮRENGIMO IR PRIEŽIŪROS INSTRUKCIJOS
ΟΔΗΓΙΕΣ ΓΙΑ ΤΗΝ ΕΓΚΑΤΑΣΤΑΣΗ ΚΑΙ ΣΥΝΤΗΡΗΣΗ
РУКОВОДСТВО ПО МОНТАЖУ И ТЕХНИЧЕСКОМУ ОБСЛУЖИВАНИЮ
KURMA VE BAKIM BİLGİLERİ
إرشادات خاصة في عملية التركيب والصيانة
INSTRUKCJA MONTAŻU I KONSERWACJI



NOVA UP 180MA - MNA
NOVA UP 300MA - MNA
NOVA UP 600MA - MNA
NOVA UP 300MNA "X"
NOVA UP 600MNA "X"

IT - ITALIANO
GB - ENGLISH
FR - FRANÇAIS
DE - DEUTSCH
ES - ESPAÑOL
NL - NEDERLANDS
SE - SVENSKA
RO - ROMÂNĂ
SK - SLOVENSKO
LT - LIETUVIŲ
GR - ΕΛΛΗΝΙΚΑ
RU - РУССКИЙ
TR - TÜRKÇE
صفحة 157
PL - POLSKI

pag 01
page 13
page 25
Seite 37
pág. 49
pag. 61
sid. 73
pag 85
stran 97
109 psl.
σελίδα 121
стр. 133
sf. 145
عربي
strona 169

INDICE

Legenda	2
Avvertenze	2
Responsabilità	3
1. Applicazioni	3
2. Liquidi pompati	3
3. Dati tecnici e limitazioni d'uso	3
4. Gestione	4
4.1 Immagazzinaggio	4
4.2 Trasporto	4
4.3 Peso	4
5. Avvertenze	5
6. Installazione	6
6.1 Aspirazione a "Zero"	6
7. Allacciamento elettrico	7
8. Avviamento	8
a) MA	9
b) MNA - MNA-X	9
9. Precauzioni	9
10. Manutenzione e pulizia	10
10.1 Pulizia della griglia di aspirazione	10
10.2 Pulizia della girante	11
11. Modifiche e parti di ricambio	11
12. Ricerca e soluzione inconvenienti	12

LEGENDA

Nella trattazione sono stati usati i seguenti simboli:



Situazione di pericolo generico. Il mancato rispetto delle prescrizioni che lo seguono può provocare danni alle persone e alle cose.

AVVERTENZE

Prima di procedere all'installazione leggere attentamente questa documentazione.

L'installazione ed il funzionamento dovranno essere conformi alla regolamentazione di sicurezza del paese di installazione del prodotto. Tutta l'operazione dovrà essere eseguita a regola d'arte.

Il mancato rispetto delle norme di sicurezza, oltre a creare pericolo per l'incolumità delle persone e danneggiare le apparecchiature, farà decadere ogni diritto di intervento in garanzia.

Personale Specializzato

È consigliabile che l'installazione venga eseguita da personale competente e qualificato, in possesso dei requisiti tecnici richiesti dalle normative specifiche in materia.

Per personale qualificato si intendono quelle persone che per la loro formazione, esperienza ed istruzione, nonché le conoscenze delle relative norme, prescrizioni provvedimenti per la prevenzione degli incidenti e sulle condizioni di servizio, sono stati autorizzati dal responsabile della sicurezza dell'impianto ad eseguire qualsiasi necessaria

attività ed in questa essere in grado di conoscere ed evitare qualsiasi pericolo.

(Definizione per il personale tecnico IEC 364)



L'apparecchio non è destinato ad essere usato da persone (bambini compresi) le cui capacità fisiche sensoriali e mentali siano ridotte, oppure con mancanza di esperienza o di conoscenza, a meno che esse abbiano potuto beneficiare, attraverso l'intermediazione di una persona responsabile della loro sicurezza, di una sorveglianza o di istruzioni riguardanti l'uso dell'apparecchio. I bambini devono essere sorvegliati per sincerarsi che non giochino con l'apparecchio.

Sicurezza

L'utilizzo è consentito solamente se l'impianto elettrico è contraddistinto da misure di sicurezza secondo le Normative vigenti nel paese di installazione del prodotto (per l'Italia CEI 64/2).



Il cavo di alimentazione non deve mai essere utilizzato per trasportare o per spostare la pompa.



Non staccare mai la spina dalla presa tirando il cavo.



Se il cavo di alimentazione è danneggiato, esso deve essere sostituito dal costruttore o dal suo servizio assistenza tecnica autorizzato, in modo da prevenire ogni rischio.

Una mancata osservanza delle avvertenze può creare situazioni di pericolo per le persone o le cose e far decadere la garanzia del prodotto.

RESPONSABILITA'



Il costruttore non risponde del buon funzionamento delle elettropompe o di eventuali danni da queste provocati, qualora le stesse vengano manomesse, modificate e/o fatte funzionare fuori dal campo di lavoro consigliato o in contrasto con altre disposizioni contenute in questo manuale.

Declina inoltre ogni responsabilità per le possibili inesattezze contenute nel presente manuale istruzioni, se dovute ad errori di stampa o di trascrizione. Si riserva il diritto di apportare ai prodotti quelle modifiche che riterrà necessarie od utili, senza pregiudicare le caratteristiche essenziali.

1. APPLICAZIONI

Le pompe della serie NOVA UP sono di tipo sommergibile, progettate e costruite per pompare acque torbide senza fibre, prevalentemente per impieghi domestici di applicazioni fisse, con funzionamento manuale o automatico, per prosciugamento di scantinati ed autorimesse soggette ad allagamenti, per pompaggio di pozzi di drenaggio, pompaggio di pozzetti raccolta acque piovane o di infiltrazioni provenienti da grondaie, ecc.,

Grazie alla forma compatta e maneggevole trovano anche particolari applicazioni come pompe portatili per casi di emergenza quali, prelievo d'acqua da serbatoi o fiumi, svuotamento di piscine e fontane o di scavi o sottopassaggi. Idonea anche per giardinaggio ed hobbistica in genere.



Queste pompe non possono essere utilizzate in piscine, stagni, bacini con presenza di persone, o per il pompaggio di idrocarburi (benzina, gasolio, oli combustibili, solventi, ecc.) secondo le norme antinfortunistiche vigenti in materia.

2. LIQUIDI POMPATI

	NOVA UP
Acque fresche:	•
Acqua piovana:	•
Acque chiare di rifiuto:	•
Acque nere di rifiuto:	
Acque cariche grezze contenenti corpi solidi con fibre lunghe:	
Acqua di fontana:	•
Acqua di fiume o lago:	•

3. DATI TECNICI E LIMITAZIONI D'USO

- **Tensione di alimentazione:** vedi targhetta dati elettrici
- **Fusibili di linea ritardati (versione 220-240v):** valori indicativi (Ampere)

Modello	Fusibili di linea 220-240V 50Hz
NOVA UP 600MA/MNA	4
NOVA UP 300MA/MNA	2

- **Grado di protezione del motore:** IP68
- **Classe di protezione:** F
- **Temperatura di magazzinaggio:** -10°C +40°C
- **Campo di temperatura del liquido:** da 0°C a 35°C secondo EN 60335-2-41 per uso domestico
- **Granulometria max:** 10 mm

Modello	Hz	Volt (V)	P1 (W)	Amp (A)	Hmax (m)	Flow max (m3/h)	Max Immersion (m)
180 MA-MNA	50	220-240	260	1,2	5	7,5	7
300 MA-MNA	50	220-240	380	1,5	7	9,9	7
	60	115	380	2,8	7	8,7	5
	60	230	380	1,2	7	9	7
600 MA-MNA	50	220-240	770	3,5	9,5	13,8	7
	60	115	780	5,6	9,2	13,8	5
	60	230	700	2,5	9,2	13,8	7
300 MNA "X"	50	220-240	380	1,5	7	8,4	7
600 MNA "X"	50	220-240	770	3,5	9,5	11,7	7

Modello	Profondità minima di pescaggio	Granulometria Max
NOVA UP 180MA - MNA	60 mm	10 mm
NOVA UP 300MA - MNA	5 mm (Senza filtro)	
NOVA UP 600MA - MNA	70 mm 5 mm (Senza filtro)	
NOVA UP 300MNA "X"	70 mm	
NOVA UP 600MNA "X"	80 mm	



La pompa che non appoggia su una base non può sorreggere il peso delle tubazioni il quale dev'essere sostenuto diversamente.

4. GESTIONE

4.1 Immagazzinaggio

Tutte le pompe devono essere immagazzinate in luogo coperto, asciutto e con umidità dell'aria possibilmente costante, privo di vibrazioni e polveri.

Vengono fornite nel loro imballo originale nel quale devono rimanere fino al momento dell'installazione.

4.2 Trasporto

Evitare di sottoporre i prodotti ad inutili urti e collisioni.

4.3 Peso

La targhetta adesiva posta sull'imballo riporta l'indicazione del peso totale dell'elettropompa.

5. AVVERTENZE

- L'utilizzo in cantine, scantinati, ecc. è consentito solamente se l'impianto elettrico è contraddistinto da misure di sicurezza secondo le Normative vigenti.
- La pompa è dotata di una maniglia per il trasporto, utilizzabile anche per calare la stessa in pozzi o scavi profondi per mezzo di una fune.

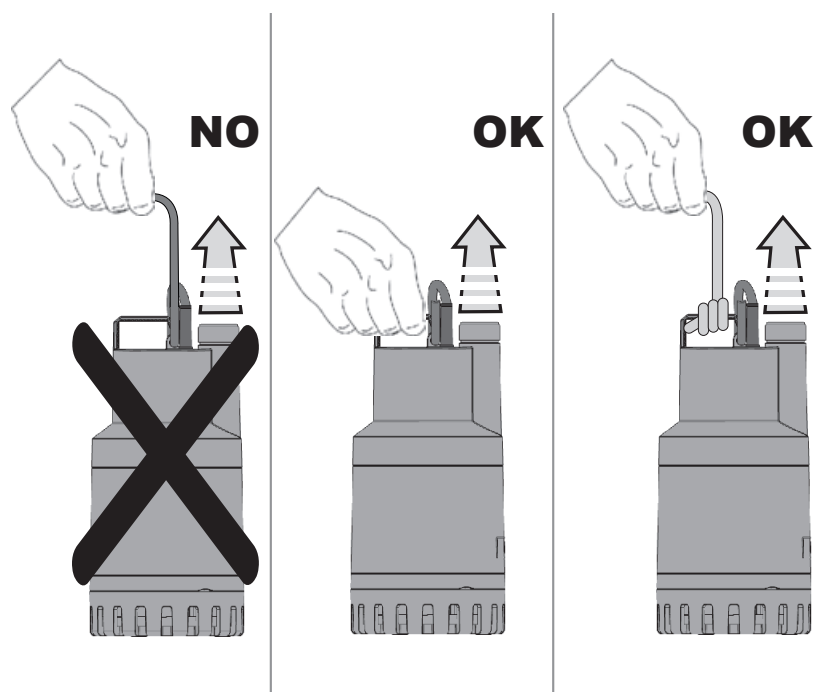


Figura 1

⚠ Le pompe non devono mai essere trasportate, sollevate o fatte funzionare sospese facendo uso del cavo di alimentazione.

- Eventuali danni al cavo di alimentazione richiedono la sostituzione e non la riparazione dello stesso. E' necessario quindi avvalersi di personale specializzato e qualificato, in possesso dei requisiti richiesti dalle Normative Vigenti.
- È opportuno avvalersi di personale qualificato anche per tutte le riparazioni elettriche che se mal eseguite potrebbero provocare danni ed infortuni.
- La pompa non deve mai essere fatta funzionare a secco.
- La Ditta Costruttrice non risponde del buon funzionamento della pompa se questa viene manomessa o modificata.
- Sul corpo è previsto un foro di sfiato per evitare fenomeni di cavitazione al momento dell'avvio della pompa. Durante il funzionamento della pompa è quindi normale una piccola fuoriuscita d'acqua attraverso lo stesso.

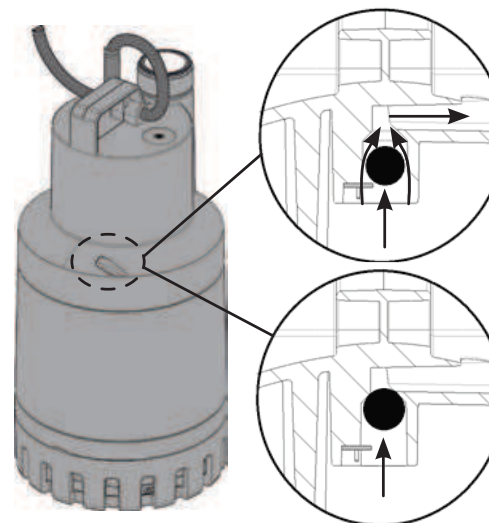


Figura 2

- Il dispositivo di tenuta contiene del lubrificante atossico ma che può alterare le caratteristiche dell'acqua, nel caso si tratti di acqua pura, se la pompa dovesse avere delle perdite.

6. INSTALLAZIONE

- Nel caso che il fondo del pozzetto, dove la pompa dovrà funzionare, presentasse notevole sporcizia, è opportuno prevedere un supporto dove appoggiare la pompa al fine di evitare intasamenti alla griglia di aspirazione.

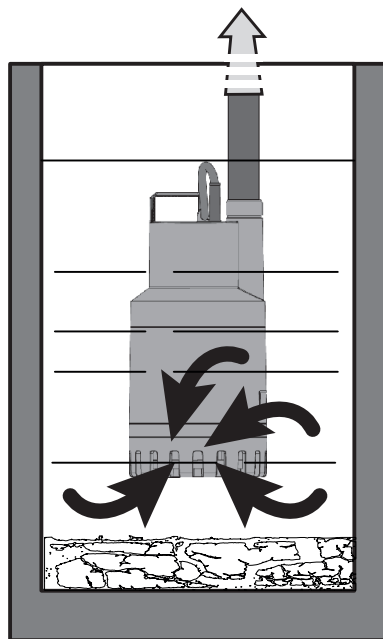


Figura 3

- È consigliabile l'uso di tubazioni aventi diametro interno di 30 mm, per evitare la diminuzione delle prestazioni della pompa e la possibilità di intasamenti.
- Immergere totalmente la pompa nell'acqua.
- Prevedere che il pozzetto di alloggiamento abbia dimensioni minime come tabella seguente:

	Dimensioni base (mm)	Altezza (mm)
NOVA UP 180 - 300	400x400	560
NOVA UP 600	400x400	600

- Il pozzetto dovrà sempre essere dimensionato anche in relazione alla quantità d'acqua in arrivo ed alla portata della pompa in modo da non sottoporre il motore ad eccessivi avviamenti.



La pompa deve essere installata in posizione verticale!

6.1 Aspirazione a "Zero"

È possibile, nei modelli dove consentito, ridurre il livello minimo di aspirazione (vedi cap. 3) rimuovendo il filtro come indicato in figura.

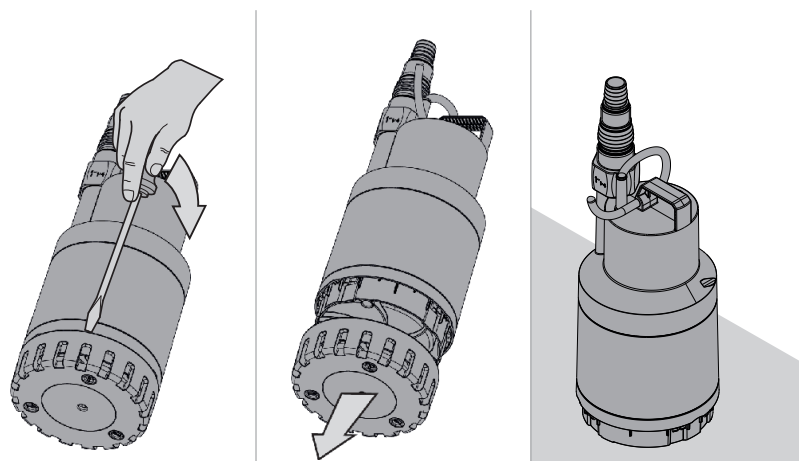


Figura 4



La funzione di aspirazione a “Zero” è consentita solo nei modelli in cui non è presente la vite di fissaggio sul filtro.

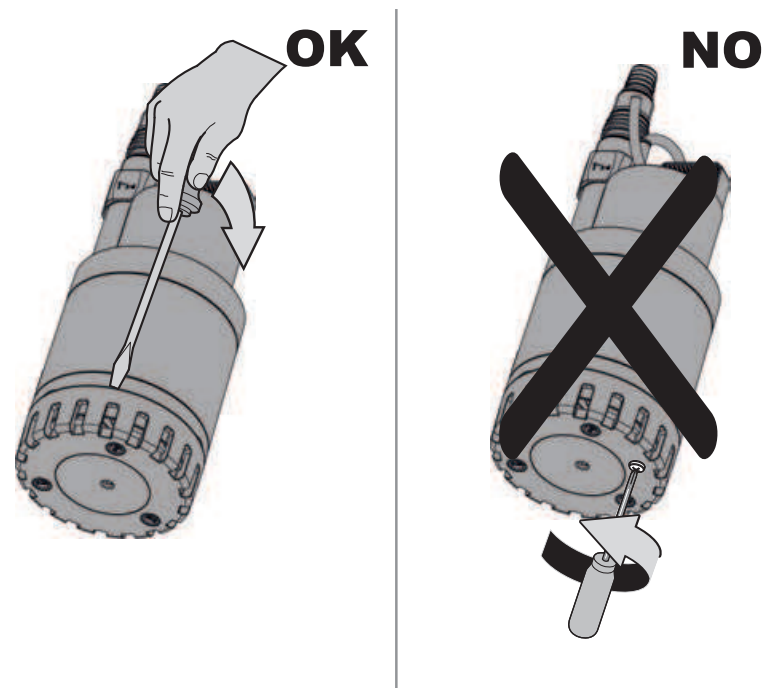


Figura 5

7. ALLACCIAMENTO ELETTRICO



Osservare sempre le norme di sicurezza !
Assicurarsi che la tensione di rete corrisponda a quella indicata sulla targhetta dati e CHE SIA POSSIBILE EFFETTUARE UN BUON COLLEGAMENTO A TERRA

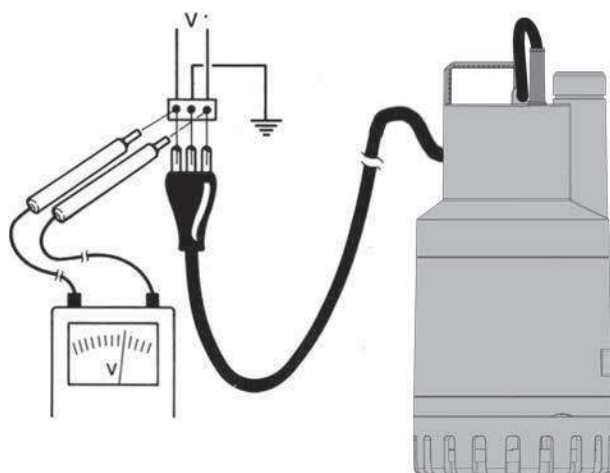


Figura 6

- Si raccomanda di dotare le stazioni di pompaggio fisse di un dispositivo a corrente differenziale di intervento minore di 30 mA (per la versione 220-240V).
- I motori monofase sono muniti di protezione termo-amperometrica incorporata e possono essere collegati direttamente alla rete. NB: se il motore è sovraccarico si ferma automaticamente. Una volta raffreddato riparte automaticamente senza bisogno di alcun intervento manuale.
- Non danneggiare o tagliare il cavo di alimentazione. Se ciò dovesse accadere avvalersi, per la riparazione e la sostituzione, di personale specializzato e qualificato.



La lunghezza del cavo di alimentazione presente sulla pompa limita la profondità massima di immersione nell'utilizzo della pompa stessa.

8. AVVIAMENTO

I modelli provvisti di interruttore a galleggiante vengono messi in funzione automaticamente quando il livello dell'acqua sale **(a)**.

Le elettropompe senza galleggiante vengono messe in funzione manualmente da un interruttore posto a monte della presa (non fornito) **(b)**.

a) MA

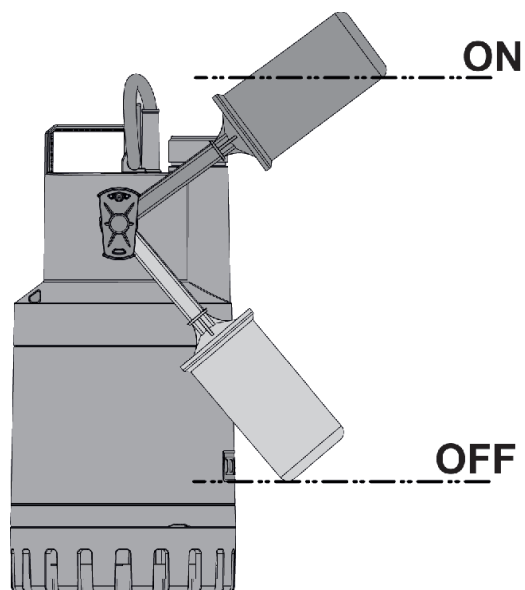


Figura 7

	Livello On (cm)	Livello Off (cm)	Differenza ON-OFF (cm)
NOVA UP MA 300-180	29	12	17
NOVA UP MA 600	33	16	17

b) MNA - MNA-X

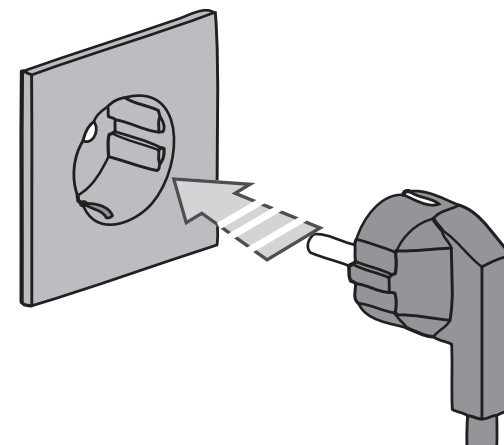


Figura 8

9. PRECAUZIONI

- **PERICOLO DI GELO:** quando la pompa rimane inattiva a temperatura inferiore a 0°C, è necessario assicurarsi che non ci siano residui di acqua che ghiacciando creino incrinature delle parti plastiche.
- Se la pompa è stata utilizzata con sostanze che tendono a depositarsi, risciacquare, dopo l'uso, con un potente getto d'acqua in modo da evitare il formarsi di depositi od incrostazioni che tenderebbero a ridurre le caratteristiche della pompa.
- Assicurarsi che durante il funzionamento l'interruttore a galleggiante non tocchi sulle pareti del pozzetto.
- Assicurarsi che il livello di OFF non sia troppo vicino alla griglia di aspirazione, altezza minima da sotto al filtro 60/70mm.

10. MANUTENZIONE E PULIZIA

L'elettropompa nel funzionamento normale non richiede alcun tipo di manutenzione. L'elettropompa non può essere smontata se non da personale specializzato e qualificato in possesso dei requisiti richiesti dalle normative specifiche in materia. In ogni caso tutti gli interventi di riparazione e manutenzione si devono effettuare solo dopo aver scollegato la pompa dalla rete di alimentazione.

Quando si fa ripartire la pompa, assicurarsi che sia sempre montato il filtro di aspirazione in modo da non creare pericolo o possibilità di contatto casuale con le parti in movimento.

Se l'elettropompa è stata utilizzata con sostanze che tendono a depositarsi, risciacquarla, dopo l'uso, con un potente getto d'acqua.

10.1 Pulizia della griglia di aspirazione

- Disinserire l'alimentazione elettrica della pompa.
- Far drenare la pompa.
- Sui modelli dove presente, svitare la vite di fissaggio sul filtro (Fig.9).
- Allentare la griglia di aspirazione inserendo un cacciavite fra la camicia della pompa e la griglia di aspirazione e facendolo ruotare (Fig.10).
- Rimuovere la griglia di aspirazione (Fig.11).
- Pulire e rimontare la griglia di aspirazione.

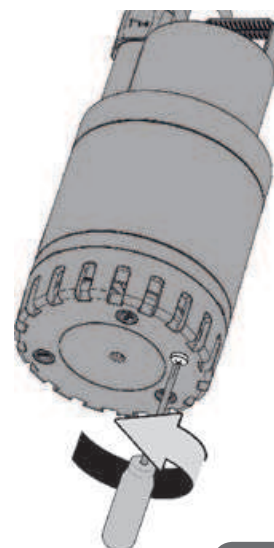


Figura 9

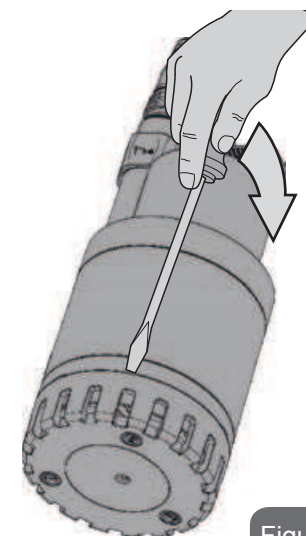


Figura 10

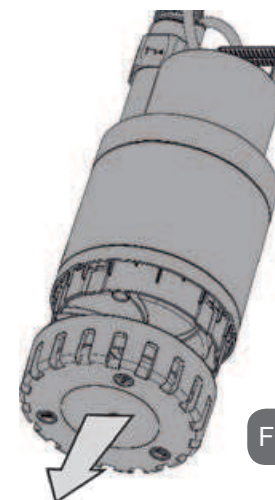


Figura 11

10.2. Pulizia della girante

- Disinserire l'alimentazione elettrica della pompa.
- Sui modelli dove presente, svitare la vite di fissaggio sul filtro (Fig.9).
- Allentare la griglia di aspirazione inserendo un cacciavite fra la camicia della pompa e la griglia di aspirazione e facendolo ruotare (Fig.10).
- Rimuovere la parte inferiore (Fig.11).
- Rimuovere e pulire la membrana.
- Lavare la pompa con acqua pulita per rimuovere possibili impurità fra il motore e la camicia della pompa.
- Pulire la girante.
- Verificare che la girante possa ruotare liberamente.
- Assemblare le parti in senso opposto alla sequenza di smontaggio.

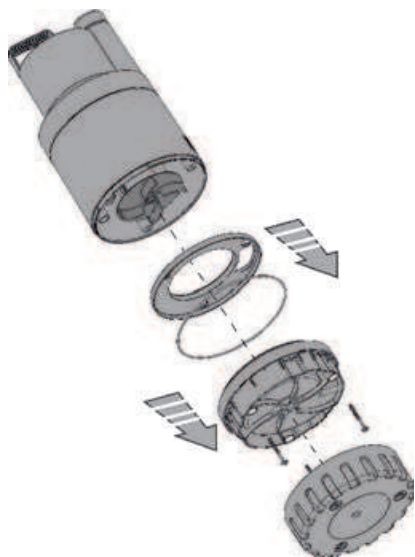


Figura 12

11. MODIFICHE E PARTI DI RICAMBIO



Qualsiasi modifica non autorizzata preventivamente, solleva il costruttore da ogni tipo di responsabilità. Tutti i pezzi di ricambio utilizzati nelle riparazioni devono essere originali e tutti gli accessori devono essere autorizzati dal costruttore, in modo da poter garantire la massima sicurezza delle macchine e degli impianti su cui queste possono essere montate.



Nel caso di danneggiamento del cavo di alimentazione di questo apparecchio, la riparazione deve essere effettuata da personale specializzato per prevenire ogni rischio.

12. RICERCA E SOLUZIONE INCONVENIENTI

INCONVENIENTI		VERIFICHE (possibili cause)	RIMEDI
1	Il motore non parte e non genera rumori	A. Verificare che il motore sia sotto tensione. B. Verificare i fusibili di protezione. C. L'interruttore non viene attivato dal galleggiante.	B. Se bruciati sostituirli. C. -Verificare che il galleggiante di muova liberamente. - Aumentare la profondità del pozzetto
2	La pompa non eroga	A. La griglia di aspirazione o le tubazioni sono ostruite. B. La girante è usurata od ostruita. C. La prevalenza richiesta è superiore alle caratteristiche della pompa.	A. Rimuovere le ostruzioni. B. Sostituire la girante o rimuovere l'ostruzione.
3	La pompa non si arresta	A. L'interruttore non viene disattivato dal galleggiante.	A. Verificare che il galleggiante si muova liberamente.

INCONVENIENTI		VERIFICHE (possibili cause)	RIMEDI
4	La portata è insufficiente	A. Verificare che la griglia di aspirazione non sia parzialmente ostruita. B. Verificare che la girante o il tubo di mandata non siano parzialmente ostruiti od incrostati. C. Verificare che la valvola di ritegno (se prevista) non sia parzialmente intasata.	A. Rimuovere eventuali ostruzioni. B. Rimuovere eventuali ostruzioni. C. Pulire accuratamente la valvola di ritegno.
5	La pompa si arresta dopo aver funzionato poco tempo	A. Il dispositivo di protezione termometrica arresta la pompa.	A. Verificare che il liquido da pompare non sia troppo denso perché causerebbe il surriscaldamento del motore. Verificare che la temperatura dell'acqua non sia troppo elevata

INDEX

Key	14
Warnings	14
Responsibility	15
1. Applications	15
2. Pumped liquids	15
3. Technical data and limitations of use	15
4. Management	16
4.1 Storage	16
4.2 Transport	16
4.3 Weight	16
5. Warnings	16
6. Installation	18
6.1 "Zero" Suction	18
7. Electrical connection	19
8. Start-up	20
a) MA	21
b) MNA - MNA-X	21
9. Precautions	21
10. Maintenance and cleaning	22
10.1 Cleaning the suction grid	22
10.2 Cleaning the impeller	23
11. Modifications and spare parts	23
12. Troubleshooting	24

KEY

The following symbols have been used in the discussion:



Situation of general danger. Failure to respect the instructions that follow may cause harm to persons and property.

WARNINGS

Read this documentation carefully before installation. Installation and operation must comply with the local safety regulations in force in the country in which the product is installed. Everything must be done in a workmanlike manner.

Failure to respect the safety regulations not only causes risk to personal safety and damage to the equipment, but invalidates every right to assistance under guarantee.

Skilled personnel

It is advisable that installation be carried out by competent, skilled personnel in possession of the technical qualifications required by the specific legislation in force. The term skilled personnel means persons whose training, experience and instruction, as well as their knowledge of the respective standards and requirements for accident prevention and working conditions, have been approved by the person in charge of plant safety, authorizing them to perform all the necessary activities, during which they are able to recognize and avoid all dangers.

(Definition for technical personnel IEC 364)



The appliance is not intended to be used by persons (including children) with reduced physical, sensory or mental capacities, or who lack experience or knowledge, unless, through the mediation of a person responsible for their safety, they have had the benefit of supervision or of instructions on the use of the appliance. Children must be supervised to ensure that they do not play with the appliance.

Safety

Use is allowed only if the electric system is in possession of safety precautions in accordance with the regulations in force in the country where the product is installed. (for Italy CEI 64/2)



The power supply cable must never be used to carry or shift the pump.



Never pull on the cable to detach the plug from the socket.



If the power cable is damaged, it must be replaced by the manufacturer or by their authorised technical assistance service, so as to avoid any risk.

Failure to observe the warnings may create situations of risk for persons or property and will void the product guarantee.

RESPONSIBILITY



The Manufacturer does not vouch for correct operation of the electropumps or answer for any damage that they may cause if they have been tampered with, modified and/or run outside the recommended work range or in contrast with other indications given in this manual.

The Manufacturer declines all responsibility for possible errors in this instructions manual, if due to misprints or errors in copying. The Manufacturer reserves the right to make any modifications to products that it may consider necessary or useful, without affecting their essential characteristics

1. APPLICATIONS

The pumps in the NOVA UP series are of the submersible type, designed and made for pumping cloudy water without fibres, prevalently for domestic uses of fixed applications, with manual or automatic operation, for drying basements and garages subject to flooding, for pumping drainage wells, pumping rainwater collecting traps or infiltrations from roof gutters, etc.

Thanks to their compact and handy shape, they are also used for particular applications as portable pumps for emergency situations such as for drawing water from tanks or rivers, draining swimming pools and fountains, excavations or underpasses. Also suitable for gardening and general hobby activity.



These pumps cannot be used in swimming pools, ponds or basins where people are present, or for pumping hydrocarbons (petrol, diesel fuel, combusti-

ble oils, solvents, etc.) in accordance with the accident-prevention regulations in force.

2. PUMPED LIQUIDS

	NOVA UP
Fresh water:	•
Rainwater:	•
Clear waste water:	•
Sewage:	
Foul waste water containing solid bodies with long fibres:	
Fountain water:	•
River or lake water:	•

3. TECHNICAL DATA AND LIMITATIONS OF USE

- **Supply voltage:** see electrical data plate
- **Delayed line fuses (220-240v version):** indicative values (Ampere)

Model	Line fuses 220-240V 50Hz
NOVA UP 600MA/MNA	4
NOVA UP 300MA/MNA	2

- **Grade of motor protection:** IP68
- **Protection rating:** F
- **Storage temperature:** -10°C +40°C
- **Range of temperature of the fluid:** from 0°C to 35°C

according to EN 60335-2-41 for domestic use

- **Max. granulometry:** 10 mm

Model	Hz	Volt (V)	P1 (W)	Amp (A)	Hmax (m)	Flow max (m ³ /h)	Max Immersion (m)
180 MA-MNA	50	220-240	260	1,2	5	7,5	7
300 MA-MNA	50	220-240	380	1,5	7	9,9	7
	60	115	380	2,8	7	8,7	5
	60	230	380	1,2	7	9	7
600 MA-MNA	50	220-240	770	3,5	9,5	13,8	7
	60	115	780	5,6	9,2	13,8	5
	60	230	700	2,5	9,2	13,8	7
300 MNA "X"	50	220-240	380	1,5	7	8,4	7
600 MNA "X"	50	220-240	770	3,5	9,5	11,7	7

Model	Minimum draught depth	Max. Granulometry
NOVA UP 180MA - MNA	60 mm	10 mm
NOVA UP 300MA - MNA	5 mm (without filter)	
NOVA UP 600MA - MNA	70 mm 5 mm (without filter)	
NOVA UP 300MNA "X"	70 mm	
NOVA UP 600MNA "X"	80 mm	



The pump which does not stand on a base cannot support the weight of the pipes, which must be supported in some other way.

4. MANAGEMENT

4.1 Storage

All the pumps must be stored in a dry covered place, with possible constant air humidity, free from vibrations and dust. They are supplied in their original pack in which they must remain until the time of installation.

4.2 Transport

Avoid subjecting the products to needless impacts and collisions.

4.3 Weight

The adhesive plate on the packaging indicates the total weight of the pump

5. WARNINGS

- Use in cellars, basements, etc. is allowed only if the electric system is in possession of safety precautions in accordance with the regulations in force.
- The pump is provided with a carrying handle which can also be used to lower it into wells or deep excavations by means of a rope.

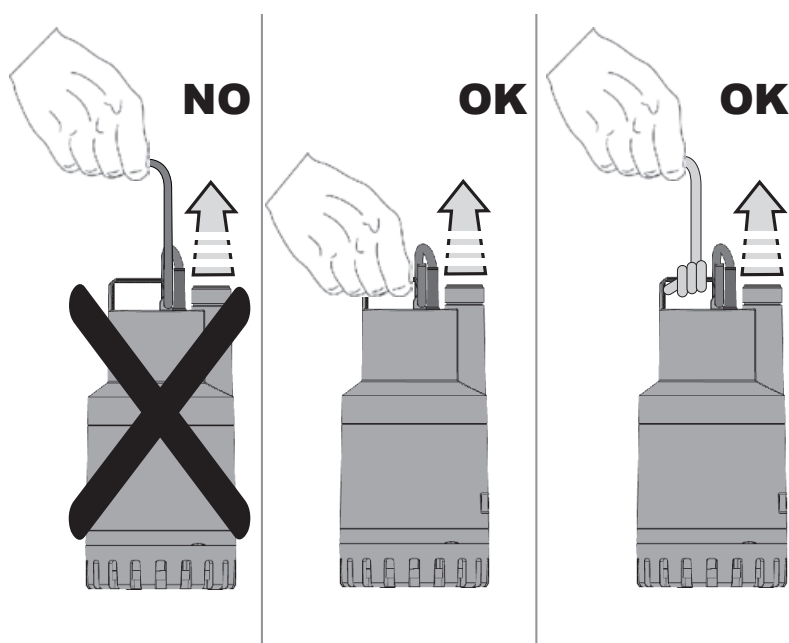


Figure 1

⚠ The pumps must never be carried, lifted or allowed to operate suspended from the power cable.

- If the power supply cable is damaged in any way it must be replaced and not repaired. Skilled personnel must therefore be employed, in possession of the technical qualifications required by the Regulations in force.
- Qualified personnel must be employed also for electrical repairs which, if badly carried out, could cause damage and accidents.
- The pump must never be allowed to run when dry.
- The Manufacturer does not vouch for the correct operation of the pump if it has been tampered with or modified.
- On the body there is a venting hole to avoid phenomena of cavitation when starting the pump. It is therefore normal for a small amount of water to come out of the pump during operation.

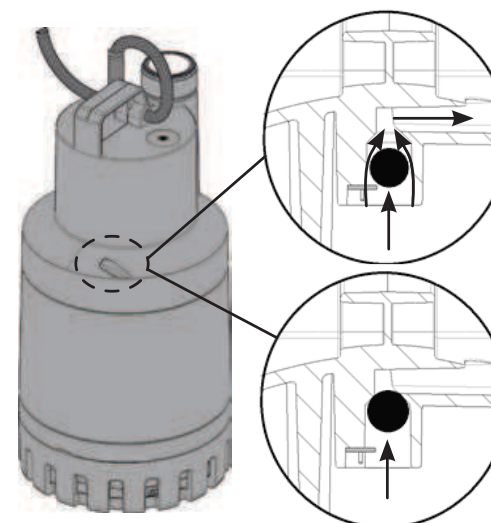


Figure 2

- The sealing device contains lubricant which is non-toxic but which may alter the characteristics of the water, in the case of pure water, if the pump were to have any leaks.

6. INSTALLATION

- If the bottom of the trap where the pump is to work is particularly dirty, a support should be provided on which to place the pump so as to avoid blocking of the suction grid.

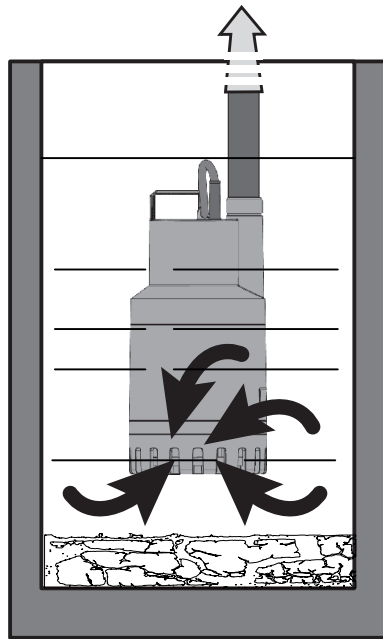


Figure 3

- It is advisable to use pipes having an internal diameter of 30 mm, to avoid the decrease of pump performance and the possibility of blocking.
- Totally immerse the pump in the water.
- Ensure that the minimum dimensions of the trap in which it is housed are as in the following table:

	Base dimensions (mm)	Height (mm)
NOVA UP 180 - 300	400x400	560
NOVA UP 600	400x400	600

- The dimensions of the trap must always be in relation to the quantity of water arriving and to the flow of the pump, so as not to subject the motor to excessive starts



The pump must be installed in vertical position!

6.1 "Zero" Suction

In models where it is allowed, it is possible to reduce the minimum suction level (see chap. 3), removing the filter as indicated in the figure.

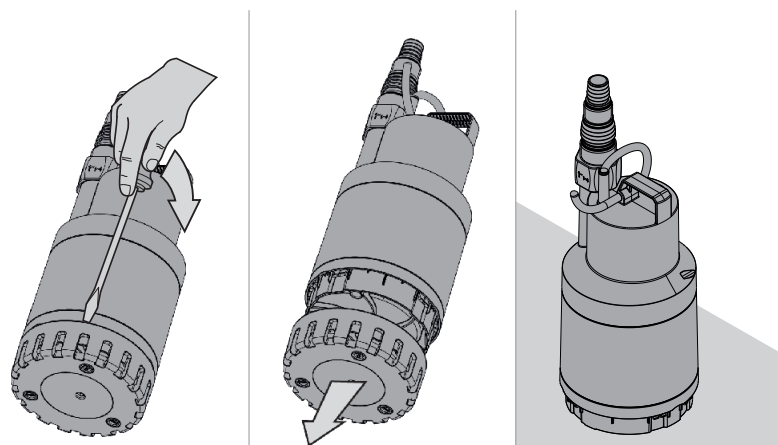


Figure 2

 The "Zero" suction function is allowed only in models where there is no fixing screw on the filter.

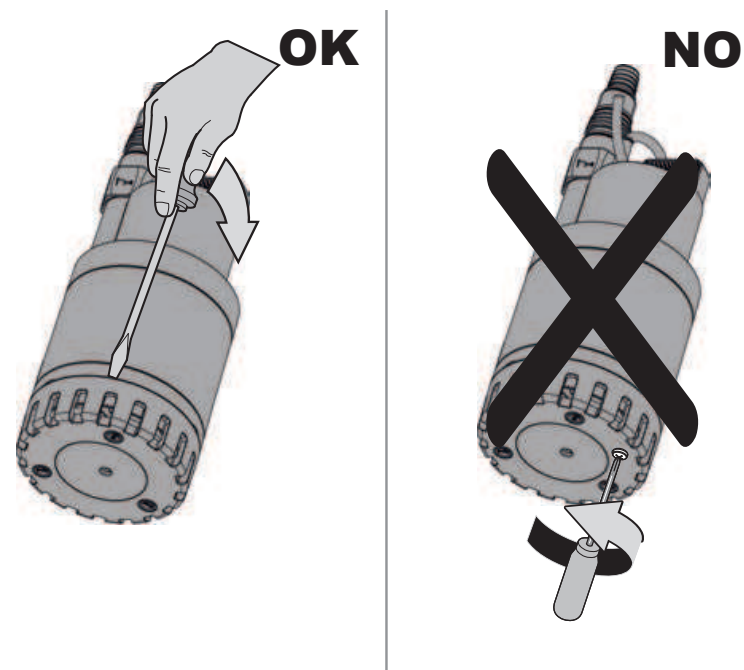


Figure 5

7. ELECTRICAL CONNECTION

 Always respect the safety regulations! Ensure that the mains voltage corresponds to the value indicated on the data plate and THAT IT IS POSSIBLE TO MAKE A GOOD EARTH CONNECTION.

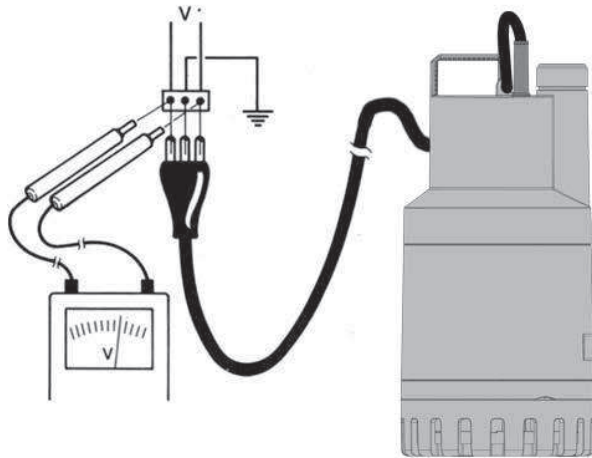


Figure 6

- It is recommended to equip fixed pumping stations with a device with a differential trip current lower than 30 mA (for the version 220-240V version).
- The single-phase motors are equipped with built-in thermal overload protection and can be connected directly to the mains. NB: if the motor is overloaded it stops automatically. Once it has cooled it starts again automatically without requiring any manual intervention.
- Do not damage or cut the power supply cable. If this should occur, have the repair or replacement carried out by specialised, qualified personnel



The length of the power cable on the pump limits the maximum depth of immersion in use of the pump.

8. START-UP

The models with a float switch are started automatically when the water level rises **(a)**.

Pumps without a float are started manually by a switch upstream from the socket (not supplied) **(b)**.

a) MA

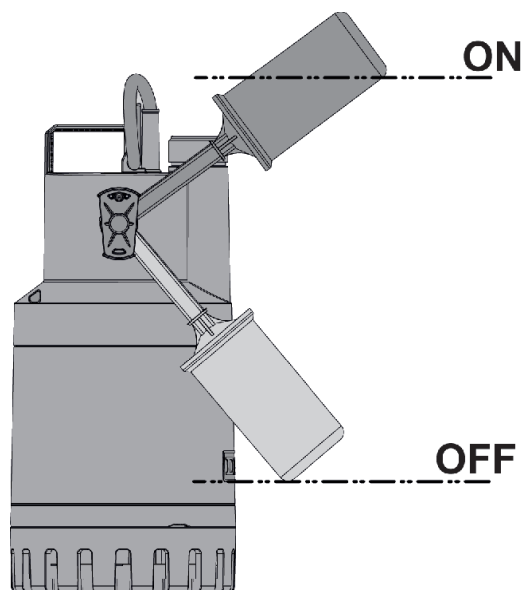


Figure 7

	Level On (cm)	Level Off (cm)	Difference ON-OFF (cm)
NOVA UP MA 300-180	29	12	17
NOVA UP MA 600	33	16	17

b) MNA - MNA-X

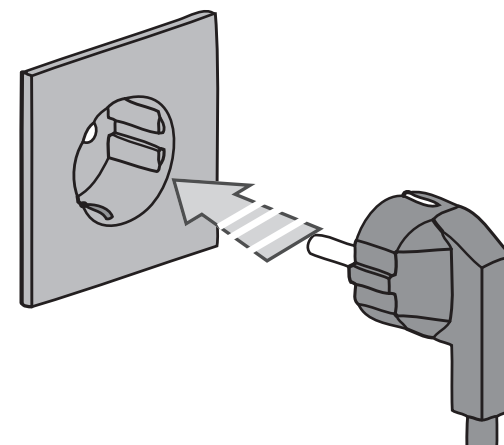


Figure 8

9. PRECAUTIONS

- **RISK OF FROST:** when the pump remains inactive at a temperature lower than 0°C, it is necessary to ensure that there is no water residue which could freeze, causing cracks in the plastic parts.
- If the pump has been used with substances that tend to form a deposit, rinse it after use with a powerful jet of water in order to avoid the formation of deposits or encrustations which would reduce the characteristics of the pump.
- Ensure that the float switch does not touch the walls of the trap during operation.
- Ensure that the OFF level is not too close to the suction grid, minimum height below the filter 60/70mm.

10. MAINTENANCE AND CLEANING

In normal operation the pump does not require any type of maintenance. The pump may not be dismantled except by skilled and qualified personnel, in possession of the qualifications required by the specific regulations on the subject. In any case, all repair and maintenance work must be carried out only after having disconnected the pump from the supply mains.

When restarting the pump, ensure that the suction filter is always fitted so as not to create the risk or possibility of accidental contact with moving parts.

If the pump has been used with substances that tend to form a deposit, rinse it after use with a powerful jet of water.

10.1 Cleaning the suction grid

- Switch off the electric power supply to the pump.
- Drain the pump.
- On the models where it is present, unscrew the fixing screw on the filter (Fig.9).
- Loosen the suction grid by inserting a screwdriver between the pump jacket and the suction grid and turning it (Fig.10).
- Remove the suction grid (Fig.11)
- Clean and reassemble the suction grid.

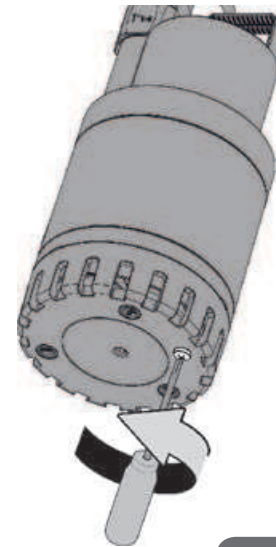


Figure 9

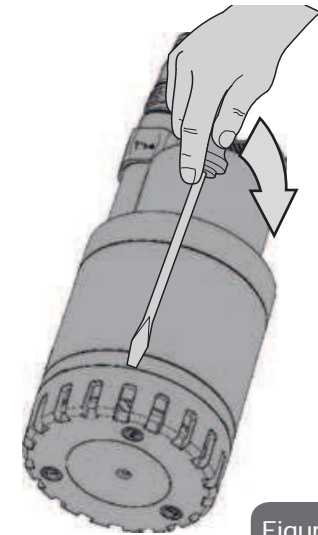


Figure 10

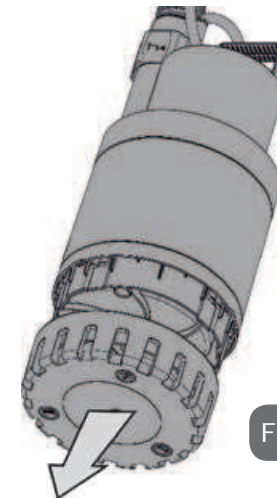


Figure 11

10.2. Cleaning the impeller

- Switch off the electric power supply to the pump.
- On the models where it is present, unscrew the fixing screw on the filter (Fig.9).
- Loosen the suction grid by inserting a screwdriver between the pump jacket and the suction grid and turning it (Fig.10).
- Remove the bottom (Fig.11).
- Remove and clean the diaphragm.
- Wash the pump with clean water to remove possible impurities between the motor and the pump jacket.
- Clean the impeller.
- Check that the impeller can turn freely.
- Assemble the parts, proceeding in inverse order to disassembly.

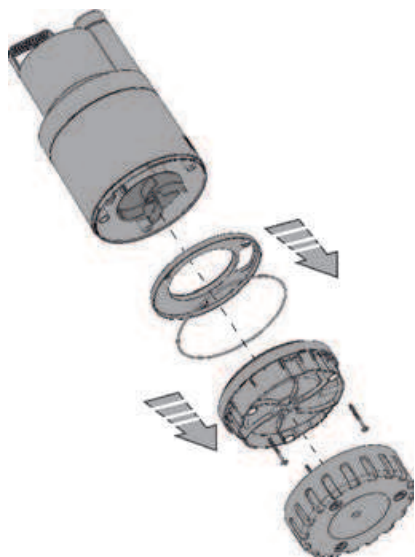


Figure 12

11. MODIFICATIONS AND SPARE PARTS



Any modification made without prior authorisation relieves the manufacturer of all responsibility. All the spare parts used in repairs must be authentic and all accessories must be authorised by the manufacturer, in order to ensure maximum safety of the machines and of the systems in which they may be installed.



If the power supply cable of this appliance is damaged, the repair must be carried out by specialised personnel to prevent all risks.

12. TROUBLESHOOTING

FAULTS		CHECKS (possible causes)	REMEDIES
1	The motor does not start and does not make any noise.	A. Check that voltage is reaching the motor. B. Check the protection fuses. C. The switch is not activated by the float	B. If burnt out, change them. C. - Check that the float can move freely. - Increase the depth of the trap
2	The pump does not deliver	A. The suction grid or the pipes are blocked B. The impeller is worn or blocked. C. The head required is higher than the pump's characteristics	A. Remove the obstructions. B. Replace the impeller or remove the obstruction.
3	The pump does not stop.	A. The switch is not deactivated by the float	A. Check that the float can move freely.

FAULTS		CHECKS (possible causes)	REMEDIES
4	The flow rate is insufficient	A- Check that the suction grid is not partially blocked Check that the impeller or the delivery pipe are not partly blocked or encrusted. C. Ensure that the check valve (if contemplated) is not partially blocked	A. Remove any obstructions. B. Remove any obstructions. c. Accurately clean the check valve
5	The pump stops after having run for a short time	A. The thermal overload protection device stops the pump.	A. Check that the fluid to be pumped is not too dense as it would cause overheating of the motor. Check that the water temperature is not too high.

TABLE DES MATIÈRES

Légende	26
Avertissements	26
Responsabilités	27
1. Applications	27
2. Liquides pompés	27
3. Données techniques et limites d'utilisation	27
4. Gestion	28
4.1 Stockage	28
4.2 Transport	28
4.3 Poids	28
5. Avertissements	28
6. Installation	30
6.1 Aspiration à « Zéro »	30
7. Branchement électrique	31
8. Démarrage	32
a) MA	33
b) MNA - MNA-X	33
9. Précautions	33
10. Entretien et lavage	34
10.1 Nettoyage de la crépine d'aspiration	34
10.2 Nettoyage de la roue	35
11. Modifications et pièces de rechange	35
12. Recherche et solution des inconvénients	36

LÉGENDE

Dans ce manuel, les symboles suivants ont été utilisés :



Situation de danger générique. Le non-respect des prescriptions qui accompagnent ce symbole peut provoquer des dommages aux personnes et aux biens.

AVERTISSEMENTS



Avant de procéder à l'installation lire attentivement cette documentation.

L'installation et le fonctionnement devront être conformes à la réglementation de sécurité du pays d'installation du produit. Toute l'opération devra être effectuée dans les règles de l'art.

Le non-respect des normes de sécurité, en plus de créer un risque pour les personnes et d'endommager les appareils, fera perdre tout droit d'intervention sous garantie.

Personnel spécialisé



Il est vivement conseillé de confier l'installation à du personnel compétent et qualifié, possédant les caractéristiques requises par les normes spécifiques en la matière.

Par personnel qualifié, on désigne les personnes qui par leur formation, leur expérience, leur instruction et leur connaissance des normes, des prescriptions, des mesures de prévention des accidents et des conditions de service, ont été autorisées par le responsable de la sécurité de l'installation à effectuer n'importe quelle activité nécessaire et durant celle-ci, sont en mesure de

connaître et d'éviter tout risque.

(Définition pour le personnel technique IEC 364).



L'appareil n'est pas destiné à être utilisé par des personnes (enfants compris) dont les capacités physiques, sensorielles et mentales sont réduites, ou manquant d'expérience ou de connaissance, à moins qu'elles aient pu bénéficier, à travers l'intervention d'une personne responsable de leur sécurité, d'une surveillance ou d'instructions concernant l'utilisation de l'appareil. Il faut surveiller les enfants pour s'assurer qu'ils ne jouent pas avec l'appareil.



Sécurité

L'utilisation est autorisée seulement si l'installation électrique possède les caractéristiques de sécurité requises par les normes en vigueur dans le pays d'installation du produit.



Le câble d'alimentation ne doit jamais être utilisé pour transporter ou pour déplacer la pompe.



Ne jamais débrancher la fiche en tirant le câble.



Si le câble d'alimentation est abîmé, il doit être remplacé par le constructeur ou par un centre de service après-vente autorisé, de manière à prévenir n'importe quel risque.

Le non-respect des avertissements peut créer des situations de danger pour les personnes ou pour les biens et invalider la garantie du produit.

RESPONSABILITÉS



Le constructeur décline toute responsabilité en cas de mauvais fonctionnement des électropompes ou d'éventuels dommages provoqués par ces dernières si celles-ci ont été manipulées, modifiées ou si on les a fait fonctionner au-delà des valeurs de fonctionnement conseillées ou en contraste avec d'autres dispositions contenues dans ce manuel. Il décline également toute responsabilité concernant les éventuelles inexactitudes contenues dans ce livret, si elles sont dues à des erreurs d'imprimerie ou de transcription. Il se réserve le droit d'apporter aux produits toutes les modifications qu'il jugera nécessaires ou utiles, sans en compromettre les caractéristiques essentielles.

1. APPLICATIONS

Les pompes de la série NOVA UP sont de type submersible, conçues et construites pour pomper de l'eau trouble sans fibres, principalement pour des usages domestiques dans des applications fixes, avec fonctionnement manuel ou automatique, pour l'assèchement de caves et garages sujets à inondation, pour le pompage de puisards de drainage, de puisards collecteurs d'eaux pluviales ou d'infiltrations provenant de gouttières, etc. Grâce à leur forme compacte et maniable, elles peuvent être utilisées également comme pompes portatives pour les cas d'urgence comme le puisage d'eau dans des réservoirs ou des rivières, le vidage de piscines et fontaines ou de tranchées ou passages souterrains. Adaptées également pour le jardinage et le bricolage en général.



Ces pompes ne peuvent pas être utilisées dans des piscines, étangs, bassins en présence de personnes, ou pour le pompage d'hydrocarbures (essence, gazole, hui-

les combustibles, solvants, etc.) conformément aux normes de prévention des accidents en vigueur en la matière.

2. LIQUIDES POMPÉS

	NOVA UP
Eaux fraîches	•
Eau de pluie	•
Eaux usées claires	•
Eaux usées noires	
Eaux chargées brutes contenant des corps solides avec des fibres longues	
Eau de fontaine	•
Eau de rivière ou lac	•

3. DONNÉES TECHNIQUES ET LIMITES D'UTILISATION

- **Tension d'alimentation:** voir plaquette des données électriques
- **Fusibles de ligne retardés (version 220-240v):** valeurs indicatives (Ampères)

Modèle	Fusibles de ligne 220-240V 50Hz
NOVA UP 600MA/MNA	4
NOVA UP 300MA/MNA	2

- **Indice de protection du moteur :** IP68
- **Classe de protection :** F
- **Température de stockage :** -10°C +40°C
- **Plage de température du liquide :** de 0 °C à 35 °C selon la norme EN 60335-2-41 pour usage domestique

• Granulométrie max. : 10 mm

Modèle	Hz	Volt (V)	P1 (W)	Amp (A)	Hmax (m)	Flow max (m3/h)	Inmersion max. (m)
180 MA-MNA	50	220-240	260	1,2	5	7,5	7
300 MA-MNA	50	220-240	380	1,5	7	9,9	7
	60	115	380	2,8	7	8,7	5
	60	230	380	1,2	7	9	7
600 MA-MNA	50	220-240	770	3,5	9,5	13,8	7
	60	115	780	5,6	9,2	13,8	5
	60	230	700	2,5	9,2	13,8	7
300 MNA "X"	50	220-240	380	1,5	7	8,4	7
600 MNA "X"	50	220-240	770	3,5	9,5	11,7	7

Modèle	Profondeur minimum d'aspiration	Granulométrie max.
NOVA UP 180MA - MNA	60 mm	10 mm
NOVA UP 300MA - MNA	5 mm (Sans filtre)	
NOVA UP 600MA - MNA	70 mm 5 mm (Sans filtre)	
NOVA UP 300MNA "X"	70 mm	
NOVA UP 600MNA "X"	80 mm	



La pompe qui n'est pas en appui sur une base ne peut pas soutenir le poids des tuyaux, celui-ci doit donc être soutenu d'une autre manière.

4. GESTION

4.1 Stockage

Toutes les pompes doivent être stockées dans un endroit couvert, sec et avec une humidité de l'air si possible constante, exempt de vibrations et de poussières.

Elles sont fournies dans leur emballage d'origine dans lequel elles doivent rester jusqu'au moment de l'installation.

4.2 Transport

Éviter de soumettre les produits à des chocs et collisions inutiles.

4.3 Poids

L'étiquette autocollante située sur l'emballage donne l'indication du poids total de l'électropompe.

5. AVERTISSEMENTS

- L'utilisation dans les caves, sous-sols etc. n'est permise que si l'installation électrique est dotée de dispositifs de sécurité conformes aux normes en vigueur.
- La pompe est munie d'une poignée pour le transport, utilisable également pour la descendre dans des puits ou tranchées profondes au moyen d'une corde.

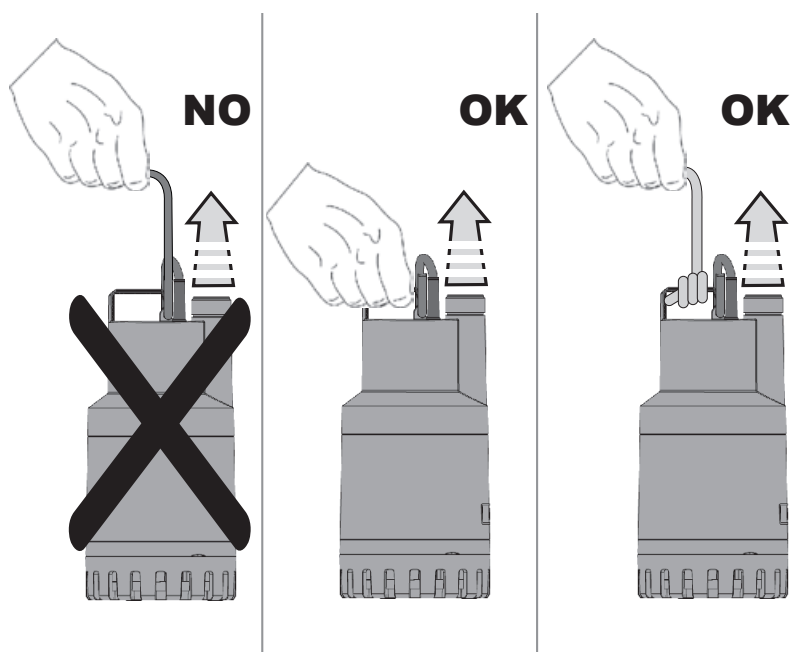


Figure 1



Les pompes ne doivent jamais être transportées, soulevées ou mises en marche suspendues par le câble d'alimentation.

- Les éventuels dommages au câble d'alimentation nécessitent de remplacer ce dernier et non pas de le réparer. Il faut donc faire appel à du personnel spécialisé et qualifié, en possession des caractéristiques requises par les normes en vigueur.
- Il est bon également de faire appel à du personnel qualifié pour toutes les réparations électriques qui pourraient provoquer des dommages et des accidents en cas de mauvaise exécution.
- La pompe ne doit jamais fonctionner à sec.
- Le Constructeur ne garantit pas le bon fonctionnement de la pompe si celle-ci est manipulée ou modifiée.
- Un purgeur est prévu sur le corps pour éviter les phénomènes de cavitation au moment du démarrage de la pompe. Durant le fonctionnement de la pompe, il est donc normal de voir sortir un peu d'eau du purgeur.

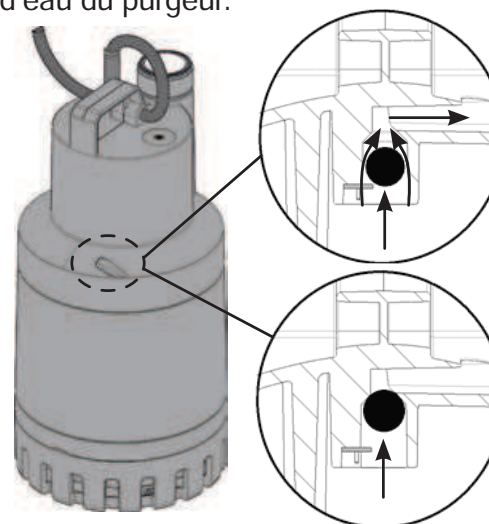


Figure 2

- Le dispositif d'étanchéité contient du lubrifiant atoxique mais qui peut altérer les caractéristiques de l'eau, quand on pompe de l'eau pure, si la pompe devait avoir des fuites.

6. INSTALLATION

- Si le fond du puits où la pompe devra fonctionner est particulièrement sale, il est bon de prévoir un support où poser la pompe afin d'éviter les encrassements de la crépine d'aspiration.

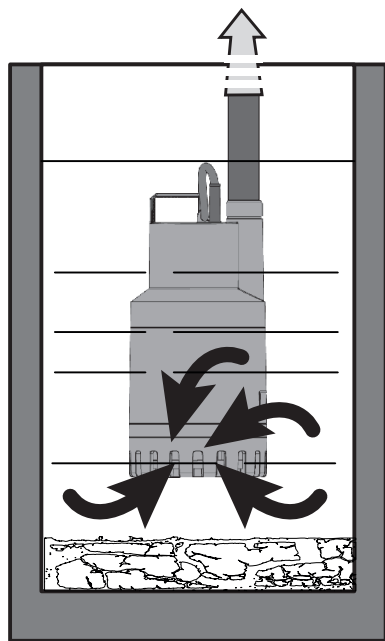


Figure 3

- Il est conseillé d'utiliser des tuyaux ayant un diamètre interne de 30 mm, pour éviter la diminution des performances de la pompe et la possibilité d'obstructions.
- Immerger totalement la pompe dans l'eau.
- Prévoir pour le puisard les dimensions minimums indiquées dans le tableau ci-dessous :

	Dimensions base (mm)	Hauteur (mm)
NOVA UP 180 - 300	400x400	560
NOVA UP 600	400x400	600

- Le puisard devra toujours être dimensionné aussi par rapport à la quantité d'eau qui l'alimente et au débit de la pompe de manière à ne pas soumettre le moteur à des démarrages excessifs.



La pompe doit être installée en position verticale !

6.1 Aspiration à « Zéro »

Dans les modèles qui le permettent, il est possible de réduire le niveau minimum d'aspiration (voir chap. 3) en éliminant le filtre comme l'indique la figure.

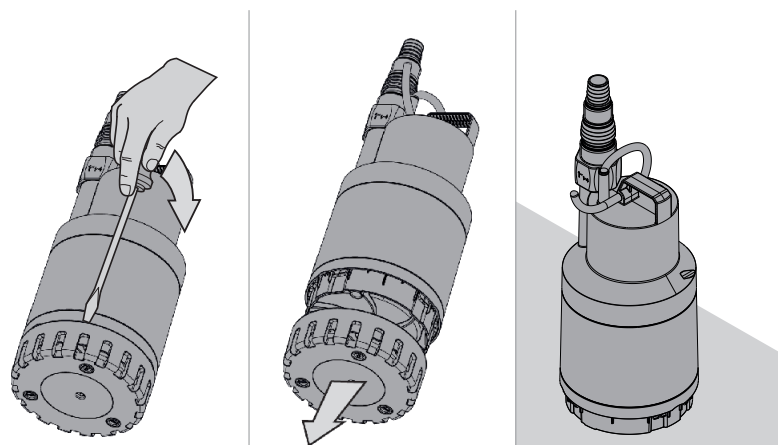


Figure 4



La fonction d'aspiration à « Zéro » est permise uniquement dans les modèles où il n'y a pas de vis de fixation sur le filtre.

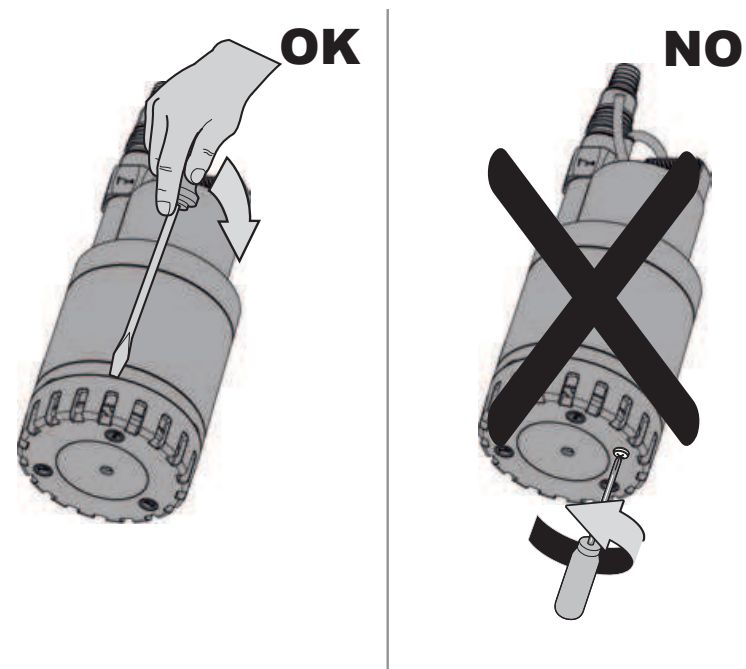


Figure 5

7. BRANCHEMENT ÉLECTRIQUE



Respecter toujours les normes de sécurité !
 Contrôler que la tension de secteur correspond à celle qui est indiquée sur la plaquette des données et qu'IL EST POSSIBLE D'EFFECTUER UNE MISE À LA TERRE EFFICACE

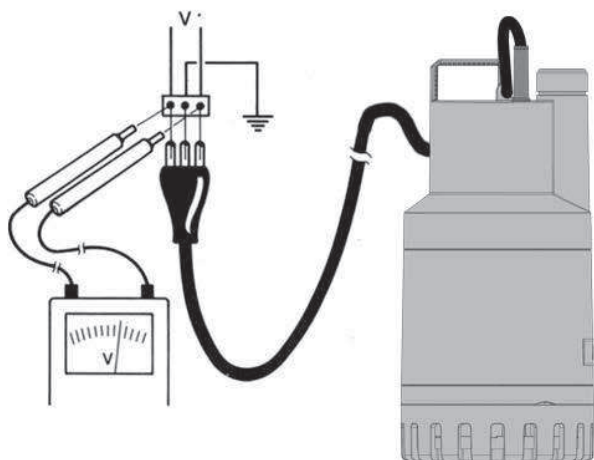


Figure 6

- Il est recommandé d'équiper les stations de pompage fixes d'un dispositif avec courant différentiel d'intervention inférieur à 30 mA (pour la version 220-240V).
- Les moteurs monophasés sont munis de protection thermo-ampèremétrique incorporée et peuvent être branchés directement au secteur. NB : en cas de surcharge, le moteur s'arrête automatiquement. Une fois refroidi, il repart automatiquement sans avoir besoin d'aucune intervention manuelle.
- Ne pas endommager ou couper le câble d'alimentation. Si cela devait se produire, pour la réparation et le remplacement, faire appel à du personnel spécialisé et qualifié.



La longueur du câble d'alimentation présent sur la pompe limite la profondeur maximum d'immersion pour l'utilisation de celle-ci.

8. DÉMARRAGE

Les modèles munis d'interrupteur à flotteur sont mis en marche automatiquement quand le niveau de l'eau monte **(a)**.

Les électropompes sans flotteur sont mises en fonction manuellement par un interrupteur situé en amont de la prise (non fourni) **(b)**.

a) MA

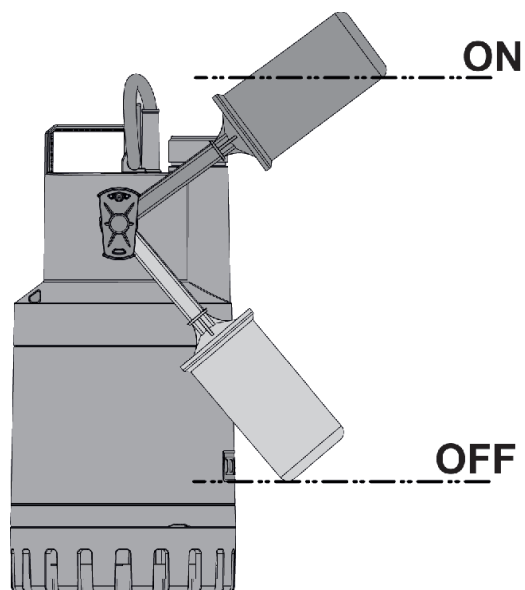


Figure 7

	Niveau On (cm)	Niveau Off (cm)	Différence ON-OFF (cm)
NOVA UP MA 300-180	29	12	17
NOVA UP MA 600	33	16	17

b) MNA - MNA-X

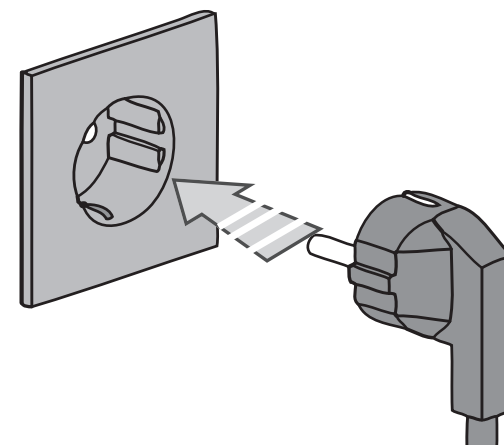


Figure 8

9. PRÉCAUTIONS

- **RISQUE DE GEL** : quand la pompe reste inactive à une température inférieure à 0 °C, il faut s'assurer qu'il n'y a pas d'eau résiduelle qui, en gelant, pourrait risquer de fendiller les parties en plastique.
- Si la pompe a été utilisée avec des substances qui tendent à se déposer, la rincer après l'utilisation avec un puissant jet d'eau de manière à éviter la formation de dépôts ou d'incrustations qui compromettent les performances de la pompe.
- Vérifier que durant le fonctionnement l'interrupteur à flotteur ne frotte pas sur les parois du puisard.
- Vérifier que le niveau OFF n'est pas trop près de la crépine d'aspiration, hauteur minimum sous la crépine 60/70 mm.

10. ENTRETIEN ET LAVAGE

L'électropompe, dans le fonctionnement normal, ne demande aucun type de maintenance. L'électropompe ne peut être démontée que par du personnel spécialisé et qualifié possédant les caractéristiques requises par les normes spécifiques en la matière. Dans tous les cas, toutes les interventions de réparation et de maintenance ne doivent être effectuées qu'après avoir débranché la pompe.

Quand on fait repartir la pompe, vérifier que la crépine d'aspiration est toujours montée de manière à ne pas créer de danger ou possibilité de contact accidentel avec les parties en mouvement. Si l'électropompe a été utilisée avec des substances qui tendent à se déposer, la rincer après l'utilisation avec un puissant jet d'eau.

10.1 Nettoyage de la crépine d'aspiration

- Déconnecter l'alimentation électrique de la pompe.
- Drainer la pompe
- Sur les modèles où elle est présente, dévisser la vis de fixation sur le filtre (Fig.9).
- Desserrer la crépine d'aspiration en insérant un tournevis entre la chemise de la pompe et la crépine d'aspiration et en la faisant tourner (Fig. 10).
- Enlever la crépine d'aspiration (Fig.11).
- Nettoyer et remonter la crépine d'aspiration.

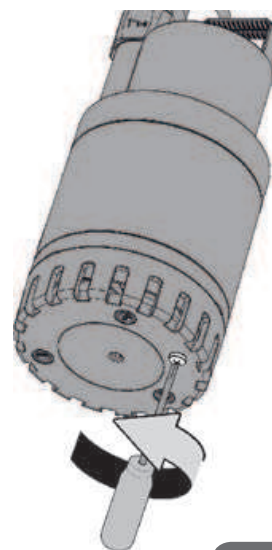


Figure 9

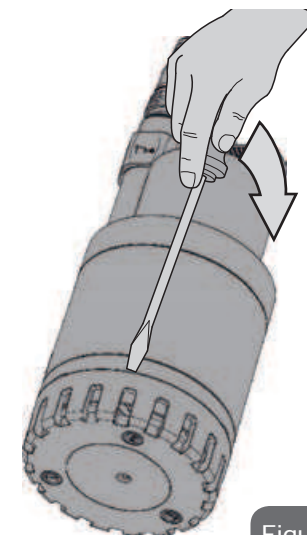


Figure 10

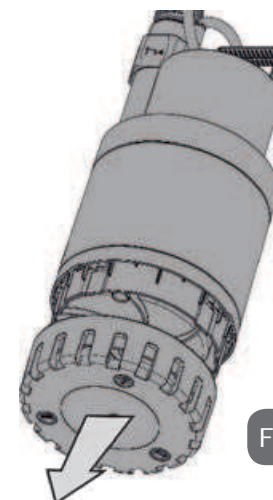


Figure 11

10.2. Nettoyage de la roue

- Déconnecter l'alimentation électrique de la pompe.
- Sur les modèles où elle est présente, dévisser la vis de fixation sur le filtre (Fig.9).
- Desserrer la crépine d'aspiration en insérant un tournevis entre la chemise de la pompe et la crépine d'aspiration et en la faisant tourner (Fig. 10).
- Enlever la partie inférieure (Fig.11).
- Enlever et nettoyer la membrane.
- Laver la pompe avec de l'eau propre pour éliminer les éventuelles impuretés entre le moteur et la chemise de la pompe.
- Nettoyer la roue.
- Vérifier que la roue peut tourner librement.
- Assembler les parties dans le sens contraire à l'ordre de démontage

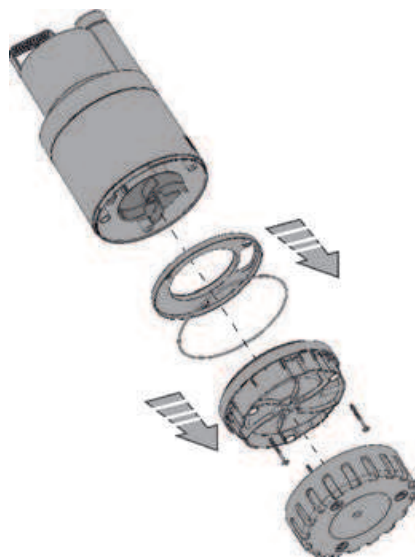


Figure 12

11. MODIFICATIONS ET PIÈCES DE RECHANGE



Toute modification non autorisée au préalable dégage le constructeur de tout type de responsabilité. Toutes les pièces de rechange utilisées dans les réparations doivent être originales et tous les accessoires doivent être autorisés par le constructeur de manière à pouvoir garantir le maximum de sécurité des machines et des installations sur lesquelles ils peuvent être montés.



En cas d'endommagement du câble d'alimentation de cet appareil, la réparation doit être effectuée par du personnel spécialisé pour prévenir tout risque.

12. RECHERCHE ET SOLUTION DES INCONVÉNIENTS

INCONVÉNIENTS		VÉRIFICATIONS (causes possibles)	REMÈDES
1	Le moteur ne démarre pas et ne fait aucun bruit.	A. Vérifier que le moteur est sous tension. B. Vérifier les fusibles de protection C. L'interrupteur n'est pas activé par le flotteur	B. S'ils sont grillés, les remplacer. C. -Vérifier que le flotteur bouge librement. - Augmenter la profondeur du puisard.
2	La pompe ne refoule pas	A. La crépine d'aspiration ou les tuyaux sont bouchés B. La roue est usée ou bouchée C. La hauteur manométrique demandée dépasse les caractéristiques de la pompe	A. Éliminer les obstructions ; B. Remplacer la roue ou éliminer l'obstruction.
3	La pompe ne s'arrête pas	A. L'interrupteur n'est pas désactivé par le flotteur	A. Vérifier que le flotteur bouge librement.

INCONVÉNIENTS		VÉRIFICATIONS (causes possibles)	REMÈDES
4	Le débit est insuffisant	A. Vérifier que la crépine d'aspiration n'est pas partiellement bouchée B. Vérifier que la roue ou le tuyau de refoulement ne sont pas partiellement bouchés ou incrustés. C. Vérifier que le clapet antiretour (s'il est prévu) n'est pas partiellement bouché	A. Éliminer les éventuelles obstructions. B. Éliminer les éventuelles obstructions. C. Nettoyer soigneusement le clapet antiretour
5	La pompe s'arrête après avoir fonctionné peu de temps	A. Le dispositif de protection thermo ampèremétrique arrête la pompe.	A. Vérifier que le fluide n'est pas trop dense parce que cela causerait la surchauffe du moteur. Vérifier que la température du fluide n'est pas trop élevée

INHALT

Legende	38
Hinweise	38
Haftung	39
1. Anwendungen	40
2. Gepumpte Flüssigkeiten	40
3. Technische Daten und Einsatzbeschränkungen	40
4. Management	41
4.1 Einlagerung	41
4.2 Transport	41
4.3 Gewicht	41
5. Hinweise	41
6. Installation	43
6.1 „Null“-Saugen	43
7. Elektroanschluss	44
8. Einschalten	44
a) MA	45
b) MNA - MNA-X	45
9. Vorsichtsmaßnahmen	45
10. Wartung und Reinigung	46
10.1 Reinigung des Ansauggitters	46
10.2 Reinigung des Laufrads	47
11. Änderungen und Ersatzteile	47
12. Störungssuche und Abhilfen	48

LEGENDE

Die folgenden Symbole wurden verwendet:



Allgemeine Gefahrensituation. Die Nichteinhaltung der neben dem Symbol stehenden Vorschriften kann Personen- und Sachschaden verursachen.

HINWEISE

Bevor mit der Installation begonnen wird, muss diese Anleitung aufmerksam durchgelesen werden. Installation und Funktion müssen den Sicherheitsvorschriften des Anwenderlandes entsprechen. Alle Operationen müssen fachgerecht durchgeführt werden. Die Nichteinhaltung dieser Vorschriften stellt nicht nur eine Gefahr für Personen dar und kann Sachschäden verursachen, sondern lässt außerdem auch jeden Garantieanspruch verfallen.



Fachpersonal
Die Installation sollte durch kompetentes und qualifiziertes Personal erfolgen, das im Besitz der von den einschlägigen Normen vorgeschriebenen technischen Voraussetzungen ist. Unter Fachpersonal werden jene Personen verstanden, die aufgrund ihrer Ausbildung, Erfahrung und Schulung, sowie der Kenntnis der betreffenden Normen, Vorschriften und Maßnahmen für den Unfallschutz und die Betriebsbedingungen von der für die Sicherheit der Anlage verantwortlichen Person dazu befugt wurden, alle erforderlichen Arbeiten auszuführen, und die außerdem in der Lage sind, jede Art von Risiko

zu erkennen und zu vermeiden.
(Definition des technischen Personals IEC 364)



Das Gerät darf nicht von Personen (einschließlich Kindern) benutzt werden, deren sensorische und mentale Fähigkeiten eingeschränkt sind, oder denen es an Erfahrung oder Kenntnissen mangelt, sofern ihnen nicht eine für ihre Sicherheit verantwortliche Person zur Seite steht, die sie überwacht oder beim Gebrauch des Gerätes anleitet. Kinder nicht unbeaufsichtigt in die Nähe des Gerätes lassen und sicherstellen, dass sie nicht damit herumspielen.



Sicherheit
Der Gebrauch ist nur dann zulässig, wenn die Elektrik unter Anwendung der Sicherheitsmaßnahmen gemäß der geltenden Normen des Anwenderlandes erstellt wurde.



Zum Transportieren oder Umstellen der Pumpe nie am Kabel ziehen.



Zum Ausstecken des Steckers aus der Steckdose nie am Kabel ziehen.



Schadhafte Gerätekabel müssen durch den Hersteller oder eine von ihm autorisierte Kundendienststelle ausgewechselt werden, damit jedes Risiko ausgeschlossen wird.

Die Nichteinhaltung dieser Vorschriften kann Gefahren für Personen und Sachen verursachen und lässt die Garantie verfallen.

HAFTUNG



Der Hersteller haftet nicht für die mangelhafte Funktion der Elektropumpen und eventuelle Folgeschäden, wenn diese manipuliert, verändert oder über die empfohlenen Betriebsdaten hinaus betrieben wurden, oder andere in diesem Handbuch enthaltene Anweisungen nicht befolgt wurden. Außerdem wird keine Haftung für eventuell in dieser Betriebsanleitung enthaltene Übertragungs- oder Druckfehler übernommen. Der Hersteller behält sich vor, an den Produkten alle erforderlichen oder nützlichen Änderungen anzubringen, ohne die wesentlichen Merkmale zu beeinträchtigen.

1. ANWENDUNGEN

Die Pumpen der Serie NOVA UP sind Tauchpumpen, die zum Pumpen von trübem Wasser ohne Fasern projektiert und konstruiert wurden, und überwiegend in stationären Haushaltsanlagen mit manueller oder automatischer Funktion zum Trockenlegen von unter Wasser stehenden Kellern und Garagen, zum Pumpen aus Drainageschächten, Regenwasserzisternen oder von Einsickerungen aus Regenrinnen, usw., benutzt werden. Dank der kompakten, handlichen Form werden sie auch als mobile Pumpen in Notfällen eingesetzt, wie zur Entnahme von Wasser aus Tanks oder Flüssen, Leeren von Wasserbecken und Brunnen, Entwässerung von Gruben oder Unterführungen. Außerdem können sie im Garten und für Hobby-Anwendungen eingesetzt werden.



Gemäß der einschlägigen Unfallschutzvorschriften dürfen diese Pumpen nicht in von Personen besetzten Schwimmbecken, Teichen, Wasserbecken

oder zum Pumpen von Kohlenwasserstoffen (Benzin, Gasölen, Heizölen, Lösemitteln, usw.) eingesetzt werden.

2. GEPUMPTTE FLÜSSIGKEITEN

	NOVA UP
Frischwasser:	•
Regenwasser:	•
Klares Abwasser:	•
Schmutzwasser:	
Belastetes Rohwasser mit langfaserigen Festkörpern:	
Brunnenwasser:	•
Wasser aus Flüsse und Seen:	•

3. TECHNISCHE DATEN UND EINSATZBESCHRÄNKUNGEN

- **Versorgungsspannung:** siehe Schild der elektrischen Daten
- **Träge Leitungssicherungen (Version 220-240V):** hinweisende Werte (Ampere)

Modell	Leitungssicherungen 220-240V 50Hz
NOVA UP 600MA/MNA	4
NOVA UP 300MA/MNA	2

- **Schutzgrad des Motors:** IP68
- **Schutzklasse:** F
- **Lagertemperatur:** -10°C +40°C

- **Temperaturbereich der Flüssigkeit:** von 0°C bis 35°C gemäß EN 60335-2-41 für Hausgebrauch
- **Max. Partikelgröße:** 10 mm

Modell	Hz	Volt (V)	P1 (W)	Amp (A)	Hmax (m)	Flow max (m3/h)	Max. Eintauchtiefe (m)
180 MA-MNA	50	220-240	260	1,2	5	7,5	7
300 MA-MNA	50	220-240	380	1,5	7	9,9	7
	60	115	380	2,8	7	8,7	5
	60	230	380	1,2	7	9	7
600 MA-MNA	50	220-240	770	3,5	9,5	13,8	7
	60	115	780	5,6	9,2	13,8	5
	60	230	700	2,5	9,2	13,8	7
300 MNA "X"	50	220-240	380	1,5	7	8,4	7
600 MNA "X"	50	220-240	770	3,5	9,5	11,7	7

Modell	Min. Tauchhöhe	Max. Partikelgröße
NOVA UP 180MA - MNA	60 mm	10 mm
NOVA UP 300MA - MNA	5 mm (Senza filtro)	
NOVA UP 600MA - MNA	70 mm 5 mm (Senza filtro)	
NOVA UP 300MNA "X"	70 mm	
NOVA UP 600MNA "X"	80 mm	



Wenn die Pumpe nicht zuverlässig gestützt wird, ist sie nicht in der Lage, das Gewicht der Rohre zu tragen, die in diesem Fall separat gesichert werden müssen.

4. UMGANG

4.1 Einlagerung

Alle Pumpen müssen an einem überdachten, trockenen, staub- und vibrationsfreien Ort mit möglichst konstanter Luftfeuchtigkeit gelagert werden.

Sie werden in ihrer Originalverpackung geliefert, in der sie bis zum Augenblick der Installation verbleiben müssen.

4.2 Transport

Unnötige Schlageinwirkungen und Kollisionen vermeiden.

4.3 Gewicht

Am Aufkleber an der Verpackung ist das Gesamtgewicht der Pumpe angeführt.

5. HINWEISE

- Der Einsatz in Kellern, Souterrains, usw., ist nur dann zulässig, wenn die Elektroinstallation des Gebäudes vorschriftsmäßig ausgeführt und geschützt ist.
- Die Pumpe ist mit einem Tragegriff ausgestattet, der auch zum Ablassen der Pumpe in Schächte oder tiefe Gruben mit Seilen verwendet werden kann.

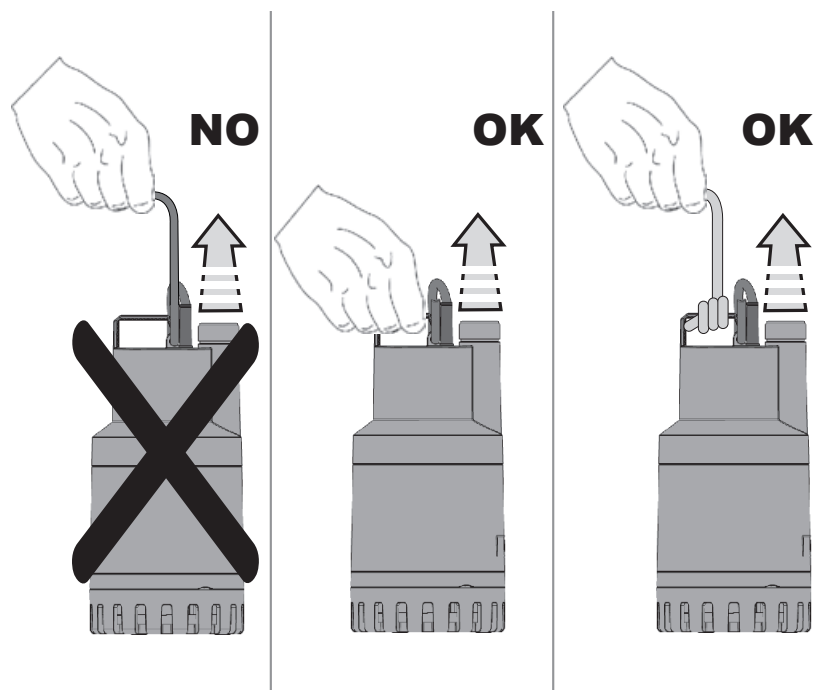


Bild 1



Die Pumpen dürfen auf keinen Fall am Kabel hängend transportiert, angehoben oder betrieben werden.

- Beschädigte Stromkabel dürfen nicht repariert werden, sondern sind zu ersetzen. Sämtliche Arbeiten dürfen nur von Fachpersonal durchgeführt werden, das im Besitz der Anforderungen der einschlägigen Vorschriften ist.
- Auch elektrische Reparaturen dürfen nur durch Fachpersonal erfolgen, weil ihre mangelhafte Ausführung Schäden und Unfälle verursachen können.
- Die Pumpe darf niemals trocken laufen.
- Der Hersteller haftet nicht für den einwandfreien Betrieb der Pumpe, wenn diese manipuliert oder verändert wurde.
- Am Körper der Pumpe befindet sich eine Entlüftungsöffnung, dank der Kavitationsphänomene während dem Anlaufen der Pumpe vermieden werden. Es ist folglich normal, wenn während der normalen Funktion der Pumpe etwas Wasser aus dieser Öffnung austritt.

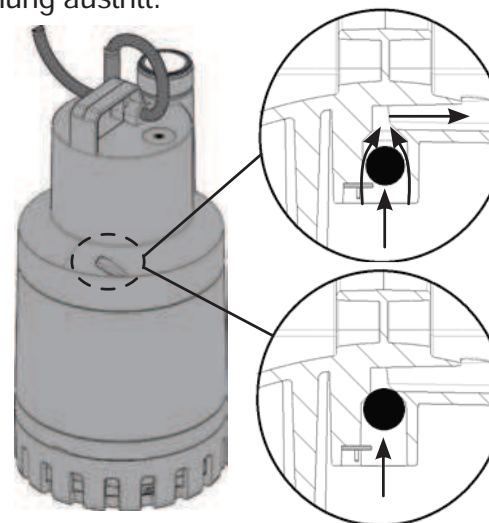


Bild 2

- Die Dichtung enthält Schmiermittel, das zwar ungiftig ist, aber trotzdem die Merkmale von reinem Wasser verändern kann, wenn die Pumpe leckt.

6. INSTALLATION

- Falls der betreffende Schachtboden sehr verschmutzt ist, empfiehlt es sich eine stützende Halterung für die Pumpe vorzusehen, damit das Ansauggitter nicht verstopft wird.

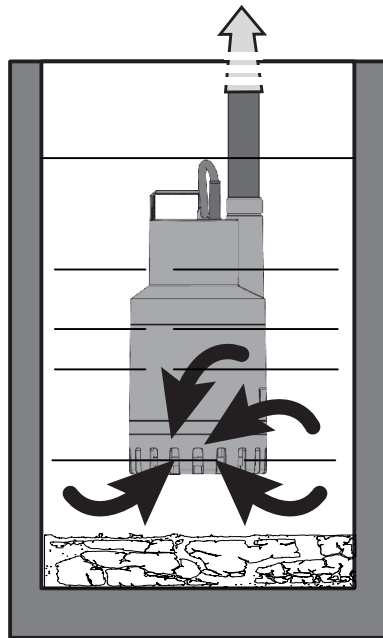



Bild 3

- Wir empfehlen Rohre mit Innendurchmesser 30 mm, damit ein Leistungsabfall der Pumpe und mögliche Verstopfungen vermieden werden.
- Die Pumpe ganz in das Wasser eintauchen.
- Der betreffende Schacht sollte die folgenden Mindestabmessungen haben:

	Grundabmessungen (mm)	Höhe (mm)
NOVA UP 180 - 300	400x400	560
NOVA UP 600	400x400	600

- Der Schacht soll immer auch entsprechend der voraussichtlichen Wassermenge und der Förderleistung der Pumpe dimensioniert sein, so dass der Motor nicht zu oft anlaufen muss

 **Die Pumpe muss senkrecht installiert werden!**

6.1 „Null“-Saugen

Bei den Modellen, die dies vorsehen, kann der zum Ansaugen erforderliche Mindeststand (siehe Kap. 3) verringert werden, indem der Filter entfernt wird, wie in der Abbildung gezeigt.

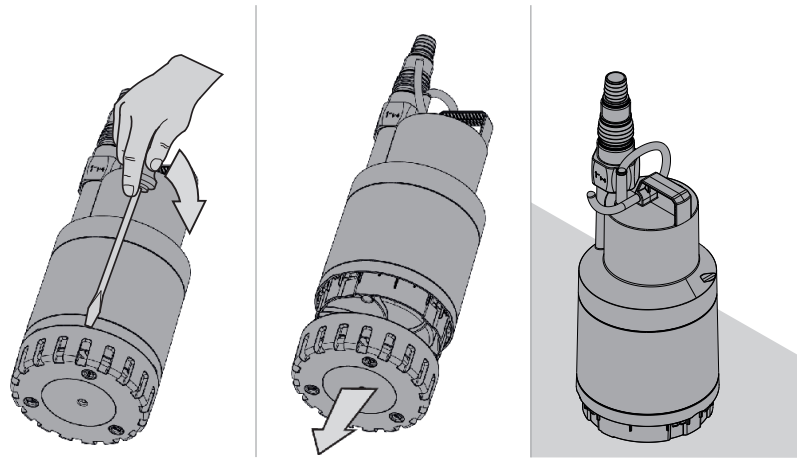


Bild 4



Die Funktion „Null“-Saugen ist nur bei jenen Modellen möglich, deren Filter nicht mit einer Schraube befestigt ist.

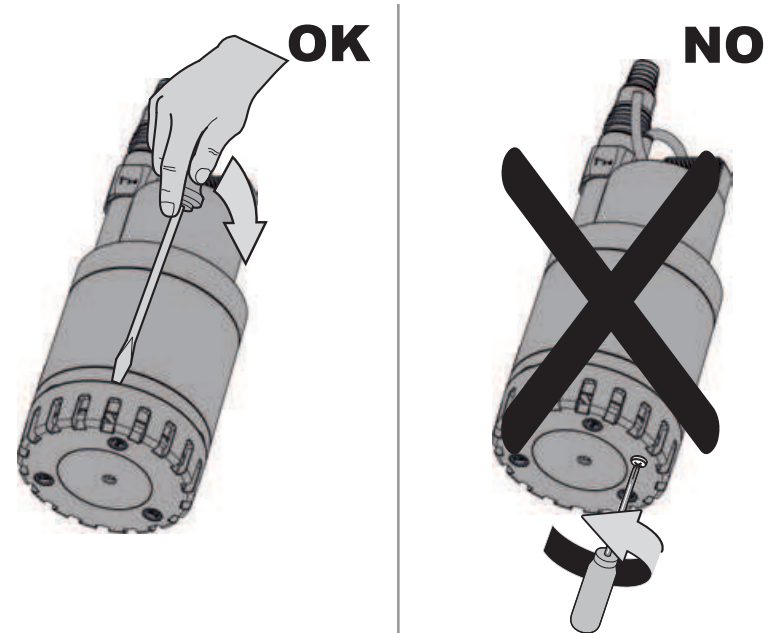


Bild 5

7. ELEKTROANSCHLUSS



Stets die Sicherheitsvorschriften einhalten!
Sicherstellen, dass die Netzspannung mit dem Wert am Typenschild übereinstimmt und **EINE ZUVERLÄSSIGE ERDUNG MÖGLICH IST**

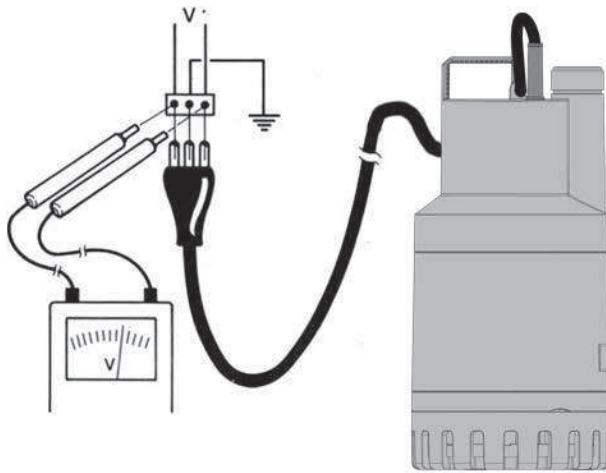


Bild 6

- Die ortsfesten Pumpstationen müssen mit einem Fehlerstromschutz mit einem Auslösewert von höchstens 30 mA ausgestattet werden (für die Version 220-240V).
- Einphasenmotoren haben einen eingebauten Wärme- und Spannungsschutz und können direkt an das Netz angeschlossen werden. NB: Bei Überlast hält der Motor automatisch an. Nach dem Abkühlen läuft er automatisch und ohne jeden manuellen Eingriff wieder an.
- Das Stromkabel nicht beschädigen oder schneiden. Sollte das Kabel beschädigt sein, muss es durch Fachpersonal repariert oder ersetzt werden.



Die Länge des Kabels an der Pumpe begrenzt die max. Tauchtiefe beim Einsatz der Pumpe selbst.

8. EINSCHALTEN

Modelle mit Schwimmerschalter werden automatisch in Gang gesetzt, sobald der Wasserstand ansteigt **(a)**. Elektropumpen ohne Schwimmerschalter werden über einen der Steckdose vorgeschalteten Schalter (nicht mitgeliefert) eingeschaltet **(b)**.

a) MA

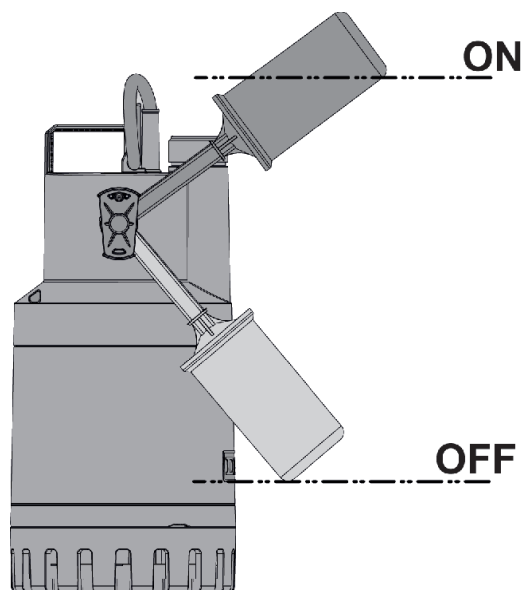


Bild 7

	Stand On (cm)	Stand Off (cm)	Differenz ON-OFF (cm)
NOVA UP MA 300-180	29	12	17
NOVA UP MA 600	33	16	17

b) MNA - MNA-X

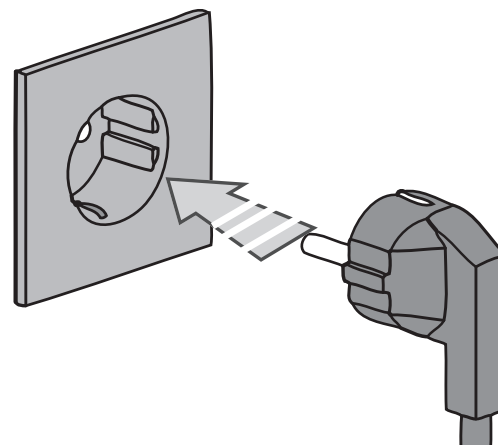


Bild 8

9. VORSICHTSMASSNAHMEN

- **FROSTGEFAHR:** wenn die Pumpe bei Temperaturen unter 0°C inaktiv bleibt, muss sie auf Wasserreste kontrolliert werden, die gefrieren und die Kunststoffteile beschädigen könnten.
- Wenn die Pumpe mit Substanzen betrieben wurde, die dazu neigen, sich abzulagern, muss sie nach dem Gebrauch mit einem kräftigen Wasserstrahl gespült werden, damit Ablagerungen und Verkrustungen vermieden werden, welche die Leistung der Pumpe verringern könnten.
- Sicherstellen, dass der Schwimmerschalter während des Betriebs nicht an die Schachtwände stoßen kann.
- Sicherstellen, dass sich der Stand für OFF nicht zu nahe am Ansauggitter befindet. Mindestabstand vom Boden zum Filter 60/70 mm.

10. WARTUNG UND REINIGUNG

Bei normalem Betrieb erfordert die Pumpe keinerlei Wartung. Die Elektropumpe darf nur von qualifiziertem Fachpersonal demontiert werden, welches im Besitz der Anforderungen der einschlägigen Vorschriften ist. In jedem Fall dürfen alle Reparatur- und Wartungsarbeiten ausschließlich bei spannungslos gemachter Pumpe durchgeführt werden.

Bevor die Pumpe wieder eingeschaltet wird, stets kontrollieren, ob der Ansaugfilter wieder eingebaut wurde, damit jedes Risiko der zufälligen Berührung von Bewegungsteilen ausgeschlossen wird. Wenn die Pumpe mit Substanzen betrieben wurde, die dazu neigen, sich abzulagern, muss sie nach dem Gebrauch mit einem kräftigen Wasserstrahl gespült werden.

10.1 Reinigung des Ansauggitters

- Die Spannungsversorgung der Pumpe unterbrechen.
- Die Pumpe entleeren
- Bei Modellen deren Filter mit einer Schraube befestigt ist, ist diese aufzuschrauben (Abb.9).
- Das Ansauggitter mit Hilfe eines zwischen Mantel der Pumpe und Ansauggitter als Hebel angesetzten Schraubendrehers aufhebeln (Abb.10).
- Das Ansauggitter ausbauen (Abb.11)
- Das Ansauggitter säubern und wieder einbauen.

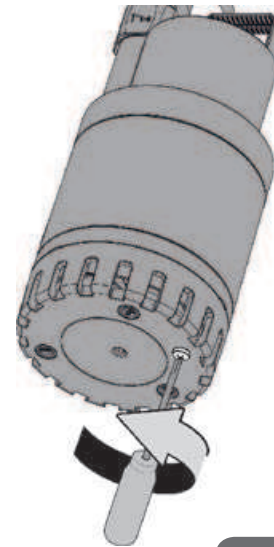


Bild 9

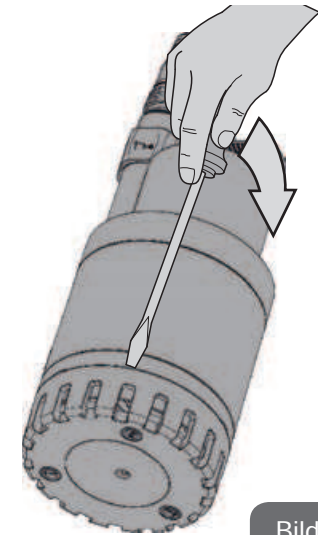


Bild 10

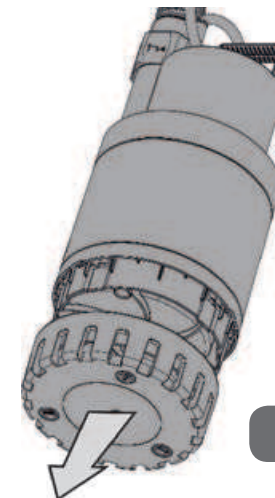


Bild 11

10.2. Reinigung des Laufrads

- Die Spannungsversorgung der Pumpe unterbrechen.
- Bei den Modellen mit Befestigungsschraube am Filter, ist diese aufzuschrauben (Abb.9).
- Das Ansauggitter mit Hilfe eines zwischen Mantel der Pumpe und Ansauggitter als Hebel angesetzten Schraubendrehers aufhebeln (Abb.10).
- Den unteren Teil herausnehmen (Abb.11).
- Die Membran entfernen und reinigen.
- Die Pumpe mit sauberem Wasser waschen, damit mögliche Verschmutzungen zwischen Motor und Pumpenmantel beseitigt werden.
- Das Laufrad reinigen.
- Kontrollieren, ob das Laufrad frei drehen kann.
- Die Teile in umgekehrter Reihenfolge wieder zusammenbauen

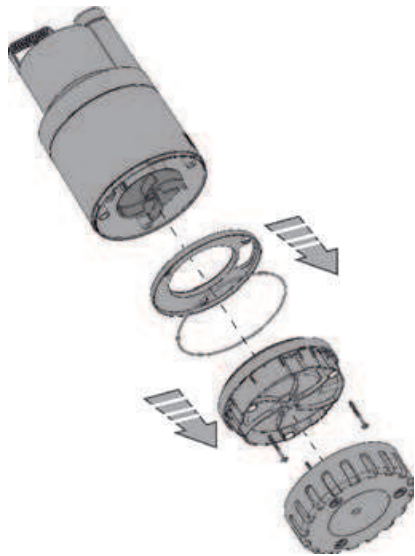


Bild 12

11. ÄNDERUNGEN UND ERSATZTEILE



Alle nicht zuvor genehmigten Änderungen entheben den Hersteller von jeder Haftpflicht. Alle für Reparaturen verwendeten Ersatzteile müssen Originalteile sein und alle Zubehöre müssen vom Hersteller autorisiert sein, so dass für die Maschinen und Anlagen, an denen diese montiert werden, maximale Sicherheit gewährleistet werden kann.



Eventuell schadhafte Versorgungskabel der Pumpe müssen von Fachpersonal repariert werden, damit jedes Risiko ausgeschlossen wird.

12. STÖRUNGSSUCHE UND ABHILFEN

STÖRUNGEN		KONTROLLEN (mögliche Ursachen)	ABHILFEN
1	Der Motor läuft nicht an und erzeugt keine Geräusche	A. Kontrollieren, ob der Motor unter Spannung steht B. Die Sicherungen prüfen C. Der Schwimmerschalter schaltet nicht	B. Falls durchgebrannt, ersetzen C. - Sicherstellen, dass sich der Schwimmerschalter frei bewegen kann. - Die Schachttiefe vergrößern
2	Die Pumpe liefert nicht.	A. Ansauggitter oder Saugleitungen sind verstopft B. Der Propeller ist verschlissen oder verstopft C. Die geforderte Förderhöhe übersteigt die Charakteristiken der Pumpe	A. Verstopfungen beseitigen B. Propeller ersetzen oder Verstopfung beseitigen
3	Die Pumpe hält nicht an	A. Der Schwimmerschalter schaltet nicht	A. Sicherstellen, dass sich der Schwimmerschalter frei bewegen kann

STÖRUNGEN		KONTROLLEN (mögliche Ursachen)	ABHILFEN
4	Die Fördermenge reicht nicht aus	A. Kontrollieren, ob das Ansauggitter teilweise verstopft ist B. Kontrollieren, ob der Propeller oder die Saugleitung teilweise verstopft oder verkrustet sind C. Kontrollieren, ob das Rückschlagventil (falls vorhanden) teilweise verstopft ist	A. Eventuelle Verstopfungen beseitigen A. Eventuelle Verstopfungen beseitigen C. Das Rückschlagventil gründlich reinigen
5	Die Pumpe hält an, nachdem sie kurzfristig funktioniert hat	A. Der Überstromschutz hält die Pumpe an	A. Sicherstellen, dass die zu pumpende Flüssigkeit nicht zu dickflüssig ist, weil sonst der Motor überhitzen kann Sicherstellen, dass die Temperatur des Wassers nicht zu hoch ist

ÍNDICE

Leyenda	50
Advertencias	50
Responsabilidad	51
1. Aplicaciones	51
2. Líquidos bombeados	51
3. Datos técnicos y límites de uso	51
4. Gestión	52
4.1 Almacenaje	52
4.2 Transporte	52
4.3 Peso	52
5. Advertencias	52
6. Instalación	54
6.1 Aspiración a "caudal cero"	54
7. Conexión eléctrica	55
8. Puesta en marcha	56
a) MA	57
b) MNA - MNA-X	57
9. Precauciones	57
10. Mantenimiento y limpieza	58
10.1 Limpieza de la rejilla de aspiración	58
10.2 Limpieza del rotor	59
11. Modificaciones y piezas de recambio	59
12. Búsqueda y solución de los inconvenientes	60

LEYENDA

En el texto se han utilizado los siguientes símbolos:



Situación de peligro genérico. La no observancia de las disposiciones al respecto puede ocasionar daños a las persone y a las cosas.

ADVERTENCIAS

Antes de instalar el aparato hay que leer atentamente esta documentación.

Tanto la instalación como el funcionamiento deben cumplir la reglamentación de seguridad del país donde se instale el producto. La operación deberá ser realizada con todo el esmero posible.

El incumplimiento de las normas de seguridad, además de ocasionar peligro para la incolumidad de las persone y estropear los aparatos, invalidará cualquier derecho de intervención de la garantía.

Personal especializado



Es aconsejable que solamente personal competente y calificado que posea los requisitos técnicos dispuestos por las normativas específicas al respeto, se encargue de instalar el aparato.

Por personal calificado se entiende aquellas personas que por su formación, experiencia e instrucción, además de estar al corriente de las relativas normas, disposiciones y medidas de prevención de accidentes laborales y condiciones de servicio, hayan sido autorizadas por el responsable de la seguridad de la instalación a realizar cualquier actividad necesaria, de la que conozca y sepa

evitar todo peligro.

(Definición de personal técnico IEC 364)



El aparato no está destinado a ser utilizado por personas (incluidos niños) cuyas capacidades físicas, sensoriales y mentales sean reducidas, ni faltos de experiencia o de conocimientos, a menos que hayan podido beneficiarse a través de la intermediación de la persona responsable de su seguridad, de una supervisión o instrucción concernientes al uso del aparato. Hay que vigilar a los niños para asegurarse de que no jueguen con el aparato.

Seguridad



Está admitido el uso solamente si la instalación eléctrica cuenta con medidas de seguridad conforme a las normativas vigentes en el país donde se instale el producto.



No se deberá utilizar nunca el cable de alimentación para transportar o desplazar la bomba.



No desenchufar nunca la clavija de la toma de corriente tirando del cable.



Si el cable de alimentación está estropeado, deberá ser sustituido por el fabricante o por su servicio de asistencia técnica autorizado, a fin de prevenir cualquier riesgo.

La no observancia de estas advertencias puede provocar situaciones de peligro para las personas o las cosas e invalidar la garantía del producto.

RESPONSABILIDAD



El fabricante no es responsable del buen funcionamiento de las electrobombas o de posibles daños provocados por éstas en caso de manipulación indebida, modificaciones y/o empleos a los que no están destinados estos aparatos o en contraste con otras disposiciones contenidas en este manual. Asimismo, declina toda responsabilidad por las posibles inexactitudes contenidas en este manual de instrucciones que pudieran derivar de errores de impresión o de transcripción. Se reserva el derecho de aportar al producto las modificaciones que considerara necesarias o útiles sin perjudicar por ello sus características esenciales.

1. APLICACIONES

Las bombas de la serie NOVA UP son de tipo sumergible, diseñadas y fabricadas para bombear aguas turbias sin fibras, primordialmente para usos domésticos de aplicaciones fijas con funcionamiento manual o automático, también para desaguar sótanos y garajes sujetos a inundaciones, para bombear pozos de drenaje y también pozos de acumulación de agua de lluvia o infiltraciones de canalones, etc.

Gracias a su forma compacta y manejable, son adecuadas para empleos especiales como bombas portátiles para casos de emergencia como por ejemplo extraer agua de depósitos o ríos, vaciar piscinas y fuentes, excavaciones o pasos subterráneos. Además son idóneas para jardinería y bricolaje en general.



No se pueden utilizar estas bombas en piscinas, estanques ni embalses con presencia de personas, y

tampoco para bombear hidrocarburos (gasolina, gasóleo, aceites combustibles, disolventes, etc.), según las normas de prevención de accidentes vigentes en materia.

2. LÍQUIDOS BOMBEADOS

	NOVA UP
Aguas frescas:	•
Agua de lluvia:	•
Aguas claras residuales:	•
Aguas negras residuales:	
Aguas cargadas bastas con cuerpos sólidos de fibras largas:	
Agua de fuente:	•
Agua de río o lago:	•

3. DATOS TÉCNICOS Y LÍMITES DE USO

- **Tensión de alimentación:** ver placa de datos eléctricos
- **Fusibles de línea retardados (versión 220-240v):** valores indicativos (Amperios)

Modelo	Fusibles de línea 220-240V 50Hz
NOVA UP 600MA/MNA	4
NOVA UP 300MA/MNA	2

- **Grado de protección del motor:** IP68
- **Clase de protección:** F
- **Temperatura de almacenaje:** -10°C +40°C
- **Campo de temperatura del líquido:** de 0°C a 35°C según

EN 60335-2-41 para uso doméstico

• Granulometría máx: 10 mm

Modelo	Hz	Volt (V)	P1 (W)	Amp (A)	Hmax (m)	Flow max (m3/h)	Inmersión máx. (m)
180 MA-MNA	50	220-240	260	1,2	5	7,5	7
300 MA-MNA	50	220-240	380	1,5	7	9,9	7
	60	115	380	2,8	7	8,7	5
	60	230	380	1,2	7	9	7
600 MA-MNA	50	220-240	770	3,5	9,5	13,8	7
	60	115	780	5,6	9,2	13,8	5
	60	230	700	2,5	9,2	13,8	7
300 MNA "X"	50	220-240	380	1,5	7	8,4	7
600 MNA "X"	50	220-240	770	3,5	9,5	11,7	7

Modelo	Profundidad mínima de cebado	Granulometría máx
NOVA UP 180MA - MNA	60 mm	10 mm
NOVA UP 300MA - MNA	5 mm (Sin filtro)	
NOVA UP 600MA - MNA	70 mm 5 mm (Sin filtro)	
NOVA UP 300MNA "X"	70 mm	
NOVA UP 600MNA "X"	80 mm	



La bomba colocada sin apoyarla en una base no puede sostener el peso de las tuberías, que habrá que sostener de otra manera.

4. GESTIÓN

4.1 Almacenaje

Hay que almacenar todas las bombas en un lugar cubierto, seco y con humedad del aire posiblemente constante, exento de vibraciones y polvo.

Se suministran en su embalaje original, que no hay que quitar hasta su instalación.

4.2 Transporte

Evitar someter los productos a golpes y choques inútiles.

4.3 Peso

En la placa adhesiva situada en el embalaje consta el peso total de la electrobomba.

5. AVVERTENZE

- Se podrá emplear en sótanos, etc. siempre y cuando la instalación eléctrica cuente con medidas de seguridad según las normativas vigentes.
- La bomba está provista de un asa par su transporte y también para bajarla en pozos o excavaciones profundos mediante una cuerda.

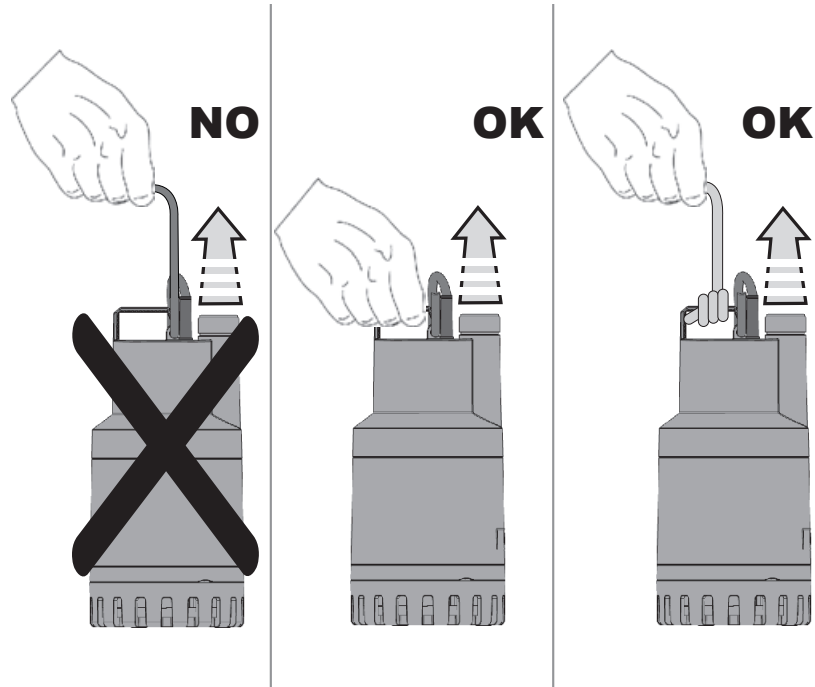


Figura 1



No se deberá nunca transportar las bombas ni levantarlas o hacerlas funcionar suspendidas del cable de alimentación.

- De estar el cable de alimentación dañado no hay que repararlo, es necesario sustituirlo. Por tanto, se acudirá a personal especializado y calificado, que posea los requisitos solicitados en las normativas vigentes.
- Es oportuno emplear personal calificado también para las reparaciones eléctricas, pues si se realizan mal podrían ocasionar daños y accidentes laborales.
- La bomba no deberá nunca funcionar en seco.
- El fabricante no responderá del buen funcionamiento de la bomba en el caso se manipule indebidamente o se modifique.
- Está previsto en el cuerpo un orificio de venteo a fin de evitar fenómenos de cavitación al poner la bomba en marcha. Es normal por tanto que durante el funcionamiento del aparato salga una pequeña cantidad de agua a través del orificio.

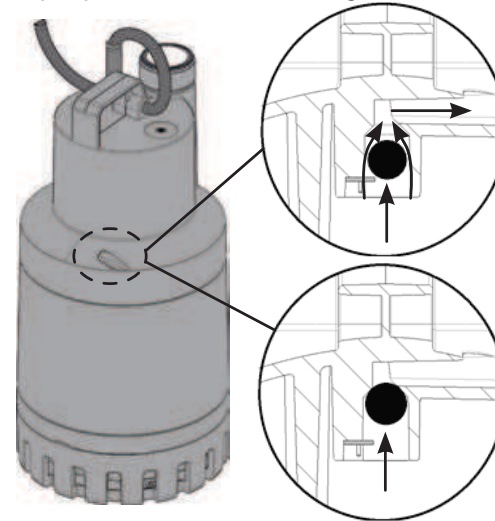


Figura 2

- El dispositivo de estanqueidad contiene lubricante atóxico que puede alterar las características del agua, si se trata de agua pura, en el caso la bomba tuviera pérdidas.

6. INSTALACIÓN

- Si el fondo del pozo donde la bomba será emplazada estuviera muy sucio, se deberá utilizar un soporte para apoyar el aparato a fin de impedir que se obstruya la rejilla de aspiración.

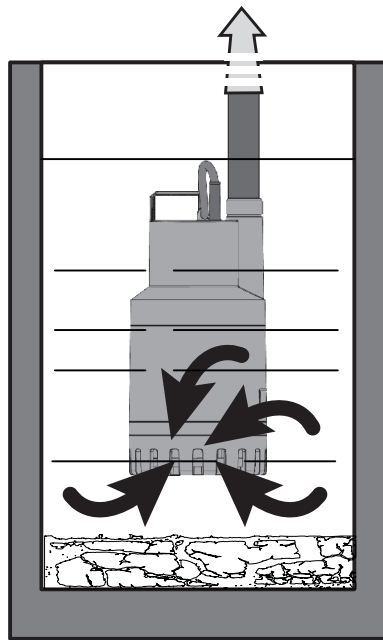


Figura 3

- Es aconsejable usar tuberías con un diámetro interno de 30 mm, para que no se reduzcan las prestaciones de la bomba y no haya posibilidad de obstrucciones
- Sumergir la bomba totalmente en el agua
- Las medidas mínimas del pozo donde alojar la bomba serán las indicadas en la tabla siguiente:

	Dimensiones base (mm)	Altura (mm)
NOVA UP 180 - 300	400x400	560
NOVA UP 600	400x400	600

- El pozo deberá estar siempre dimensionado en relación también a la cantidad de agua que llegue y al caudal de la bomba, para no someter el motor a excesivos arranques.



¡Hay que instalar la bomba en posición vertical!

6.1 Aspiración a "caudal cero"

En los modelos que lo permiten es posible reducir el nivel mínimo de aspiración (ver cap. 3) quitando el filtro como se indica en la figura.

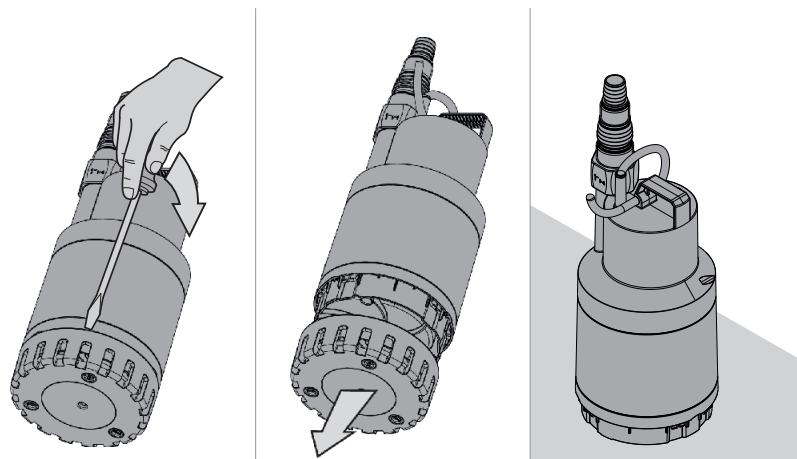


Figura 4



La función de la aspiración "caudal cero" está admitida sólo en los modelos que NO llevan incorporado el tornillo de fijación en el filtro

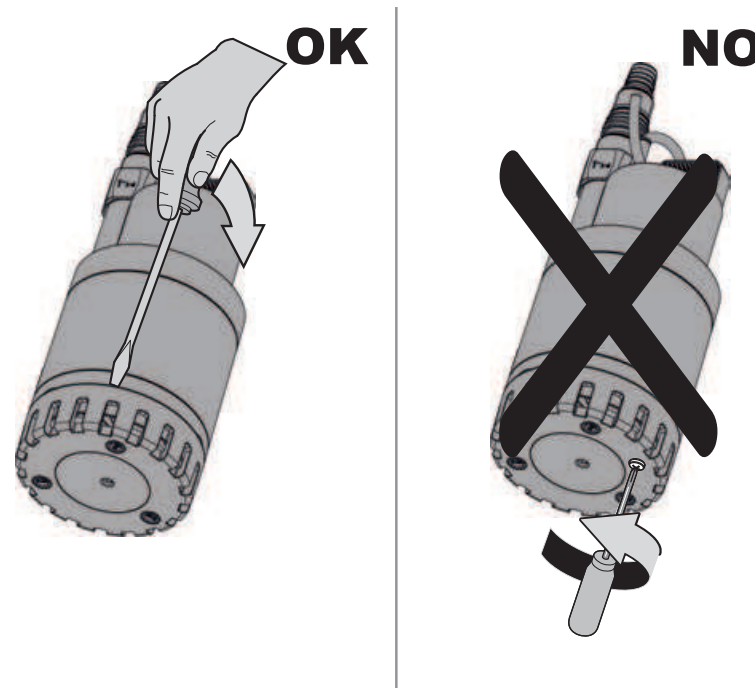


Figura 5

7. CONEXIÓN ELÉCTRICA



¡Cumplir siempre las normas de seguridad!
 Verificar que la tensión de red corresponda a la indicada en la placa de datos y QUE SEA POSIBLE REALIZAR UNA BUENA CONEXIÓN DE TIERRA

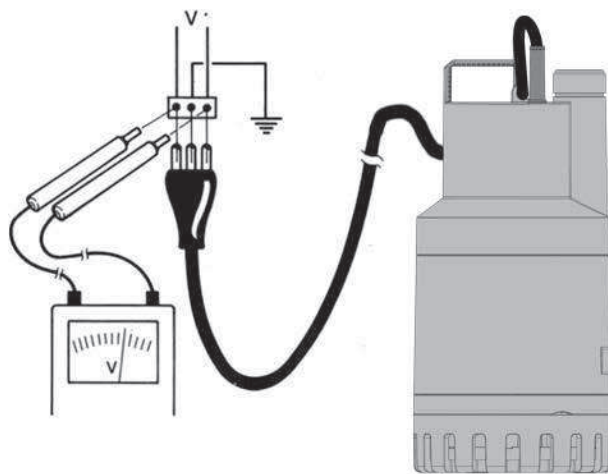


Figura 6

- Se recomienda equipar las estaciones de bombeo fijas con un dispositivo de corriente diferencial de intervención inferior a 30 mA (para la versión 220-240v).
- Los motores monofásicos están provistos de protección termo-amperimétrica incorporada y se pueden conectar directamente a la red. NB: si el motor está sobrecargado, se para automáticamente. Una vez enfriado, vuelve a arrancar de manera automática sin requerir ninguna intervención manual
- No estropear ni cortar el cable de alimentación. De suceder, solamente personal especializado y calificado se encargará de repararlo y sustituirlo.



La longitud del cable de alimentación con que está dotada la bomba limita la profundidad máxima de inmersión de la misma.

8. PUESTA EN MARCHA

Los modelos provistos de interruptor de flotador se ponen en marcha automáticamente al subir el nivel de agua **(a)**.
Las electrobombas sin flotador se ponen en función manualmente mediante un interruptor situado antes de la toma de corriente (no suministrado) **(b)**.

a) MA

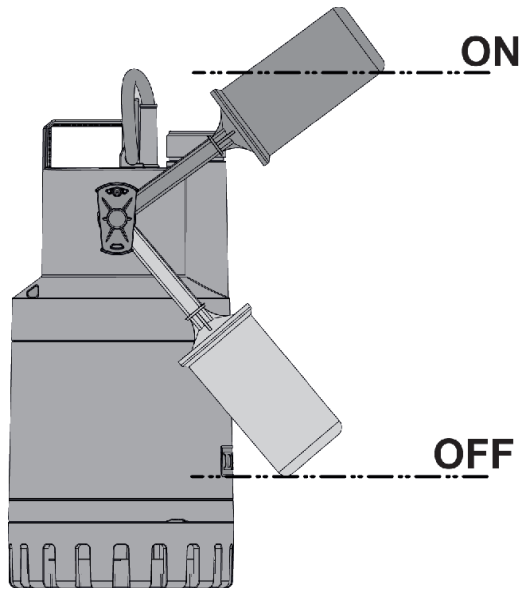


Figura 7

	Nivel On (cm)	Nivel Off (cm)	Diferencia ON-OFF (cm)
NOVA UP MA 300-180	29	12	17
NOVA UP MA 600	33	16	17

b) MNA - MNA-X

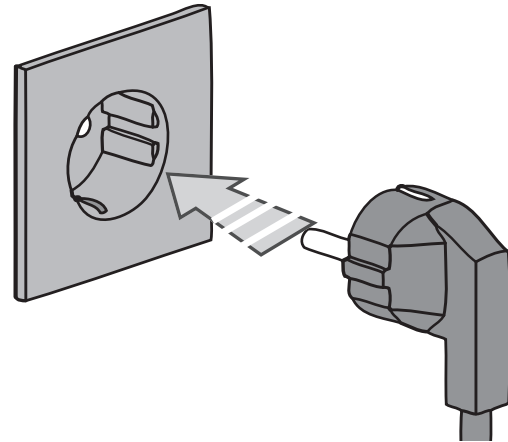


Figura 8

9. PRECAUCIONES

- **PELIGRO DE CONGELACIÓN:** si la bomba permanece inactiva a temperatura inferior a 0°C, habrá que comprobar que no queden residuos de agua, pues al congelarse crea grietas en las piezas de plástico.
- Si se ha utilizado la bomba con sustancias que tienden a depositarse, aclarar después del uso con un chorro potente de agua para que no se acumulen depósitos o incrustaciones con riesgo de prestaciones menores de la bomba.
- Verificar que durante el funcionamiento el interruptor de flotador no toque las paredes del pozo.
- Verificar que el nivel de OFF no esté demasiado cerca de la rejilla de aspiración; altura mínima desde debajo del filtro 60/70 mm.

10. MANTENIMIENTO Y LIMPIEZA

Durante el funcionamiento normal la electrobomba no requiere ningún mantenimiento. Para desmontarla se utilizará personal especializado y calificado con los requisitos dispuestos en las normativas específicas al respecto. De cualquier modo, todas las operaciones de reparación y mantenimiento se deberán ejecutar únicamente tras desconectar la bomba de la red de alimentación.

Al rearmar la bomba asegurarse siempre de que esté montado el filtro de aspiración, con el fin de no crear peligro o posibilidades de contacto casual con las piezas en movimiento.

Si se ha utilizado la electrobomba con sustancias que tienden a acumularse, aclarar tras el uso con un chorro de agua muy fuerte.

10.1 Limpieza de la rejilla de aspiración

- Deshabilitar la alimentación eléctrica de la bomba.
- Drenar la bomba.
- Desatornillar el tornillo de fijación del filtro (Fig.9) de aquellos modelos donde esté incorporado.
- Aflojar la rejilla de aspiración insertando un destornillador entre el forro de la bomba y la rejilla de aspiración, haciéndolo girar (Fig.10)
- Desmontar la rejilla de aspiración (Fig.11)
- Limpiar y volver a montar la rejilla de aspiración.

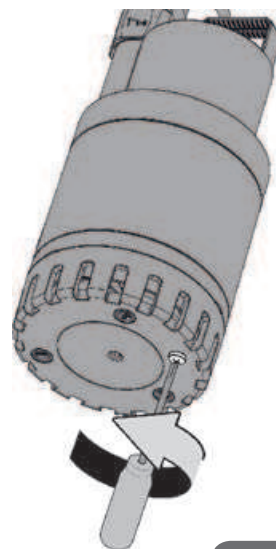


Figura 9

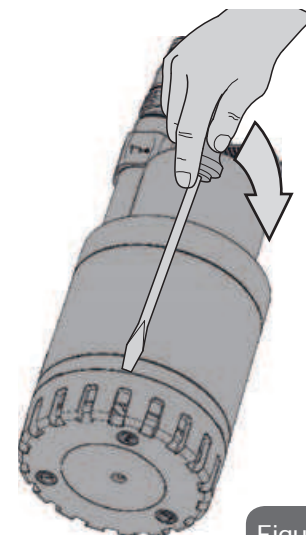


Figura 10

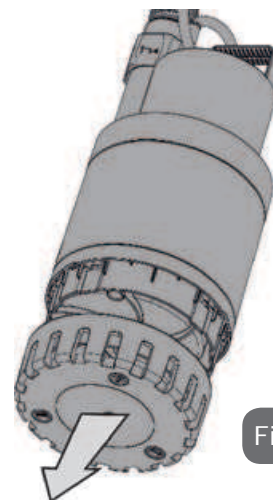


Figura 11

10.2.Limpieza del rotor

- Deshabilitar la alimentación eléctrica de la bomba.
- Desatornillar el tornillo de fijación del filtro (Fig.9) de aquellos modelos donde esté incorporado.
- Aflojar la rejilla de aspiración insertando un destornillador entre el forro de la bomba y la rejilla de aspiración, haciéndolo girar (Fig.10).
- Desmontar la parte inferior (Fig.11).
- Desmontar y limpiar la membrana.
- Lavar la bomba con agua limpia para quitar las posibles impurezas entre el motor y el forro de la bomba.
- Limpiar el rotor.
- Verificar que el rotor gire libremente.
- Ensamblar las piezas en sentido inverso a la secuencia de desmontaje.

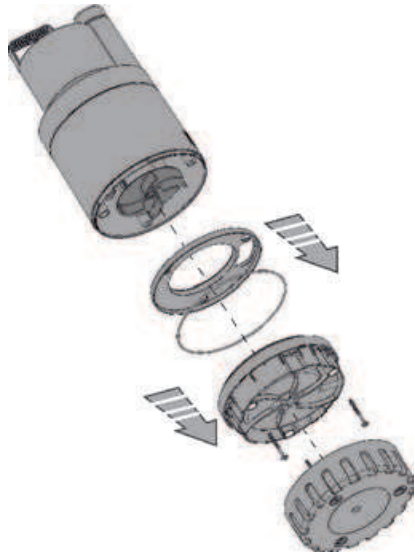


Figura 12

11. MODIFICACIONES Y PIEZAS DE RECAMBIO



Cualquier modificación no autorizada previamente exime al fabricante de toda responsabilidad. Todas las piezas de recambio utilizadas en las reparaciones deberán ser originales y todos los accesorios estarán autorizados por el fabricante, con el fin de garantizar la máxima seguridad de las máquinas y de las instalaciones en las que están montadas.



De estar estropeado el cable de alimentación de este aparato se encargará de la reparación a personal especializado, con el fin de prevenir cualquier riesgo.

12. BÚSQUEDA Y SOLUCIÓN DE LOS INCONVENIENTES

INCONVENIENTES		VERIFICACIONES	RIMEDI
1	El motor no parte y no hace ruidos	A. Verificar que el motor esté bajo tensión B. Verificar los fusibles de protección C. El flotador no activa el interruptor	B. De estar quemados, sustituirlos C. -Verificar que el flotador se mueva libremente. - Aumentar la profundidad del pozo
2	La bomba no suministra	A. La rejilla de aspiración o las tuberías están obstruidas B. El rotor está desgastado o atascado C. La altura de elevación requerida es superior a las características de la bomba	A. Eliminar las obstrucciones B. Sustituir el rotor o eliminar la obstrucción
3	La bomba no se para	A. El flotador no desactiva el interruptor	A. Verificar que el flotador se mueva libremente

INCONVENIENTES		VERIFICACIONES	RIMEDI
4	El caudal es insuficiente	A. Verificar que la rejilla de aspiración no esté parcialmente obstruida B. Verificar que el rotor o el tubo de impulsión no estén parcialmente obstruidos o con incrustaciones C. Verificar que la válvula de retención (de haberla) no esté parcialmente obstruida	A. Eliminar las posibles obstrucciones B. Eliminar las posibles obstrucciones C. Limpiar bien la válvula de retención
5	La bomba se para después de funcionar por un breve periodo de tiempo	A. El dispositivo de protección termoamperimétrico para la bomba	A. Verificar que el líquido a bombear no sea demasiado denso dado que ocasionaría el sobrecalentamiento del motor Verificar que la temperatura del agua no sea demasiado elevada

INHOUD

Legenda	62
Waarschuwingen	62
Verantwoordelijkheid	63
1. Toepassingen	63
2. Gepompte vloeistoffen	63
3. Technische gegevens en gebruiksbependingen	63
4. Beheer	64
4.1 Opslag	64
4.2 Transport	64
4.3 Gewicht	64
5. Waarschuwingen	64
6. Installatie	66
6.1 Aanzuiging op "Nul"	66
7. Elektrische aansluiting	67
8. Starten	68
a) MA	69
b) MNA - MNA-X	69
9. Voorzorgsmaatregelen	69
10. Onderhoud en reiniging	70
10.1 Reiniging van het aanzuigrooster	70
10.2 Reiniging van de rotor	71
11. Wijzigingen en vervangingsonderdelen	71
12. Opsporen en oplossen van storingen	72

LEGENDA

In deze publicatie zijn de volgende symbolen gebruikt:



Situatie met algemeen gevaar. Het niet in acht nemen van de voorschriften die na dit symbool volgen kan persoonlijk letsel of materiële schade tot gevolg hebben.

WAARSCHUWINGEN

Alvorens de installatie uit te voeren moet deze documentatie aandachtig worden doorgelezen.

De installatie en de werking moeten plaatsvinden conform de veiligheidsvoorschriften van het land waar het product wordt geïnstalleerd. De hele operatie moet worden uitgevoerd volgens de regels der kunst. Veronachtzaming van de veiligheidsvoorschriften heeft tot gevolg dat elk recht op garantie komt te vervallen, afgezien nog van het feit dat het gevaar oplevert voor de gezondheid van personen en beschadiging van de apparatuur.



Gespecialiseerd personeel

Het is aan te raden de installatie te laten uitvoeren door bekwaam en gekwalificeerd personeel, dat voldoet aan de technische eisen die worden gesteld door de specifieke normen op dit gebied.

Met gekwalificeerd personeel worden diegenen bedoeld die gezien hun opleiding, ervaring en training, alsook vanwege hun kennis van de normen, voorschriften en verordeningen inzake ongevalpreventie en de bedrijfsomstandigheden, toestemming hebben gekregen van

degene die verantwoordelijk is voor de veiligheid van de installatie om alle nodige handelingen te verrichten, en hierbij in staat zijn gevaren te onderkennen en te vermijden.

(Definitie van technisch personeel IEC 364)



Het apparaat is niet bedoeld voor gebruik door personen (waaronder kinderen) met lichamelijke, sensorische en mentale beperkingen of die onvoldoende ervaring of kennis ervan hebben, tenzij zij bij het gebruik van het apparaat onder toezicht staan van, of geïnstrueerd worden door iemand die verantwoordelijk is voor hun veiligheid. Op kinderen moet toezicht gehouden worden om er zeker van te zijn dat zij niet met het apparaat spelen.

Veiligheid



Het gebruik is uitsluitend toegestaan als de elektrische installatie is aangelegd met de veiligheidsmaatregelen volgens de normen die van kracht zijn in het land waar het product geïnstalleerd is.



De voedingskabel mag nooit worden gebruikt om de pomp aan te vervoeren of te verplaatsen.



Haal de stekker nooit uit het stopcontact door aan de kabel te trekken.



Als de voedingskabel beschadigd is, moet deze worden vervangen door de fabrikant of diens erkende technische assistentiedienst, om elk risico te vermijden

Het niet in acht nemen van de waarschuwingen kan gevaarlijke situaties veroorzaken voor personen of voorwerpen, en doet de garantie op het product vervallen.

VERANTWOORDELIJKHEID



De fabrikant is niet aansprakelijk voor de goede werking van de elektropompen of eventuele schade die hierdoor wordt veroorzaakt, indien zij onklaar gemaakt of gewijzigd worden en/of als zij gebruikt worden buiten het aanbevolen werkveld of in strijd met andere voorschriften die in deze handleiding worden gegeven. Hij aanvaardt verder geen enkele aansprakelijkheid voor mogelijke onnauwkeurigheden in deze instructiehandleiding, als deze te wijten zijn aan druk- of overschrijffouten. Hij behoudt zich het recht voor om alle wijzigingen aan de producten aan te brengen die hij noodzakelijk of nuttig acht, zonder de essentiële kenmerken ervan aan te tasten.

1. TOEPASSINGEN

De pompen van de serie NOVA UP zijn pompompen die ontworpen en gebouwd zijn voor het pompen van troebel water zonder vezels, voornamelijk voor huishoudelijk gebruik voor vaste toepassingen, met handbediende of automatische werking, zoals het droogpompen van kelders en garages die onder water gelopen zijn, het leegpompen van inspectieputten, het leegpompen van regenwaterputten of infiltraties die afkomstig zijn van regengoten enz. Dankzij hun compacte, goed te hanteren vorm kunnen deze pompen ook worden gebruikt als draagbare pompen voor bijzondere toepassingen in noodgevallen, zoals het oppompen van water uit tanks of rivieren, het leegpompen van zwembaden en fontein en of van afgravingen en onderdoorgangen. De pomp is ook geschikt voor tuinieren en hobby's in het algemeen.



Volgens de normen voor ongevallenpreventie die op dit gebied van kracht zijn, mogen deze pompen niet worden gebruikt in zwembaden, vijvers, bassins waar

zich mensen bevinden, of voor het pompen van koolwaterstoffen (benzine, gasolie, stookolie, oplosmiddelen enz.).

2. GEPOMPTE VLOEISTOFFEN

	NOVA UP
Schoon water:	•
Regenwater:	•
Grijs afvalwater:	•
Zwart afvalwater:	
Ongezuiverd verontreinigd water dat vaste voorwerpen met lange vezels bevat:	
Fonteinwater:	•
Water van rivieren of meren:	•

3. TECHNISCHE GEGEVENS EN GEBRUIKSBEPERKINGEN

- **Voedingsspanning:** zie het plaatje met elektriciteitsgegevens
- **Vertraagde lijnzekeringen (versie van 220-240 V):** waarden bij benadering (ampère)

Model	Lijnzekerings 220-240V 50Hz
NOVA UP 600MA/MNA	4
NOVA UP 300MA/MNA	2

- **Beschermingsgraad van de motor:** IP68
- **Beschermingsklasse:** F
- **Opslagtemperatuur:** -10°C +40°C
- **Temperatuurbereik van de vloeistof:** van 0 °C tot 35 °C volgens EN 60335-2-41 voor huishoudelijk gebruik
- **Max. korrelgrootte:** 10 mm

Model	Hz	Volt (V)	P1 (W)	Amp (A)	Hmax (m)	Flow max (m3/h)	Max. onderdompeling (m)
180 MA-MNA	50	220-240	260	1,2	5	7,5	7
300 MA-MNA	50	220-240	380	1,5	7	9,9	7
	60	115	380	2,8	7	8,7	5
	60	230	380	1,2	7	9	7
600 MA-MNA	50	220-240	770	3,5	9,5	13,8	7
	60	115	780	5,6	9,2	13,8	5
	60	230	700	2,5	9,2	13,8	7
300 MNA "X"	50	220-240	380	1,5	7	8,4	7
600 MNA "X"	50	220-240	770	3,5	9,5	11,7	7

Model	Minimum aanzuighoogte	Max. korrelgrootte
NOVA UP 180MA - MNA	60 mm	10 mm
NOVA UP 300MA - MNA	5 mm (zonder filter)	
NOVA UP 600MA - MNA	70 mm 5 mm (zonder filter)	
NOVA UP 300MNA "X"	70 mm	
NOVA UP 600MNA "X"	80 mm	



Als de pomp geen ondersteuning heeft kan hij het gewicht van de leidingen niet dragen; dit gewicht moet derhalve op een andere manier worden ondersteund.

4. BEHEER

4.1 Opslag

Alle pompen moeten worden opgeslagen in een overdekte, droge ruimte met een zo mogelijk constante luchtvochtigheid, zonder trillingen en stof.

Ze worden geleverd in hun oorspronkelijke verpakking, waarin ze tot aan het moment van installatie moeten blijven.

4.2 Transport

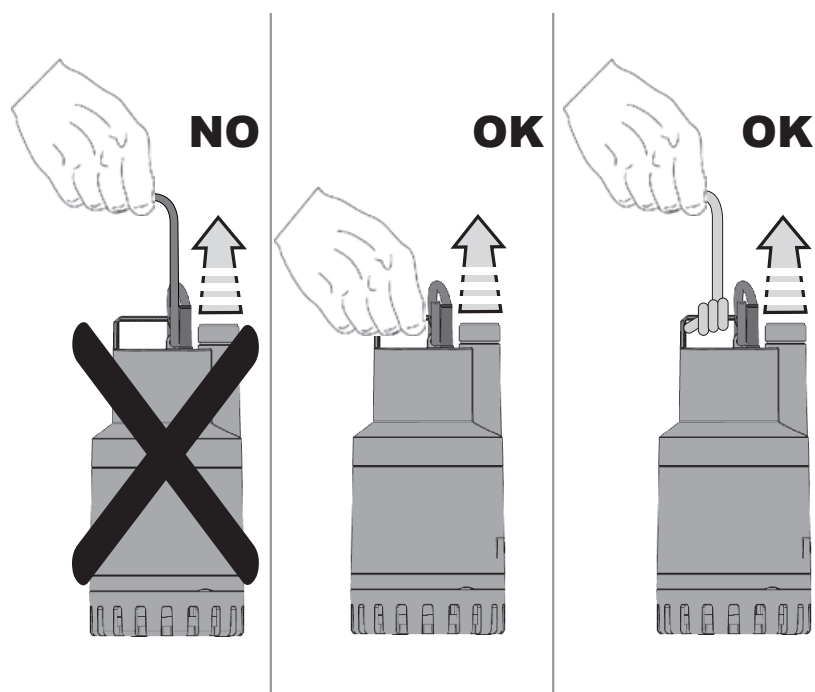
Voorkom dat er onnodig tegen de producten wordt gestoten en gebotst.

4.3 Gewicht

Het totale gewicht van de elektropomp staat vermeld op de sticker op de verpakking.

5. WAARSCHUWINGEN

- Het gebruik in kelders, souterrains, enz. is alleen toegestaan als de elektrische installatie voldoet aan de veiligheidsvoorschriften van de geldende normen.
- De pomp heeft een handvat voor het vervoer, dat ook kan worden gebruikt om de pomp in diepe putten of afgravingen te laten zakken met behulp van een koord.

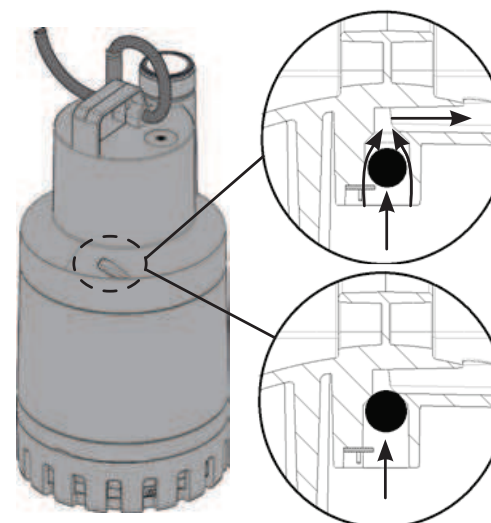


Afbeelding 1



De pompen mogen nooit vervoerd of opgetild worden aan hun voedingskabel, en ze mogen nooit werken terwijl ze aan deze kabel opgehangen zijn.

- Bij eventuele schade aan de voedingskabel moet deze worden vervangen, niet worden gerepareerd. Er moet dus gebruik worden gemaakt van gespecialiseerd en gekwalificeerd personeel, dat voldoet aan de eisen die worden gesteld door de geldende normen.
- Het is wenselijk dat ook alle elektrische reparaties worden verricht door gekwalificeerd personeel; als deze reparaties slecht worden uitgevoerd, kunnen ze schade en ongevallen tot gevolg hebben.
- De pomp mag nooit droog draaien.
- De fabrikant is niet verantwoordelijk voor een niet goed werkende pomp als deze onklaar gemaakt of gewijzigd is.
- Op het pomphuis zit een ontluchtingsopening om eventuele cavitatieverschijnselen te voorkomen bij het starten van de pomp. Tijdens de werking van de pomp is het dus normaal dat door deze opening een kleine hoeveelheid water naar buiten komt.

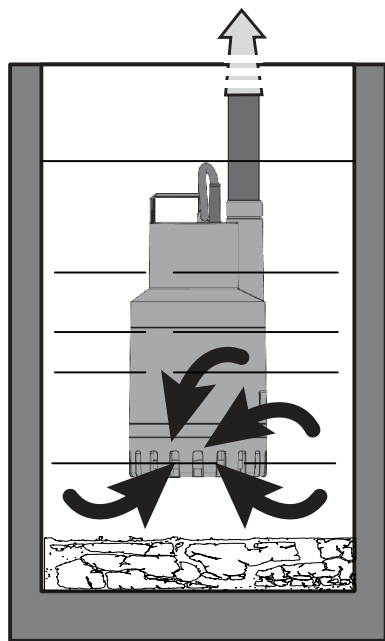


Afbeelding 2

- De afdichting bevat een niet-giftig smeermiddel, dat echter de eigenschappen van het water kan aantasten (als het gaat om zuiver water) in het geval dat de pomp zou lekken.

6. INSTALLATIE

- Als er erg veel vuil aanwezig is op de bodem van de put waarin de pomp moet werken, is het wenselijk de pomp op een ondersteuning te zetten om te voorkomen dat het aanzuigrooster verstopt raakt.



Afbeelding 3

- Geadviseerd wordt om leidingen te gebruiken met een binnendiameter van 30 mm, om mindere prestaties van de pomp en de kans op verstoppingen te vermijden
- Dompel de pomp helemaal onder in het water
- Zorg ervoor dat de put waarin hij geplaatst wordt minstens de afmetingen heeft die in de volgende tabel worden vermeld:

	Basisafmetingen (mm)	Hoogte (mm)
NOVA UP 180 - 300	400x400	560
NOVA UP 600	400x400	600

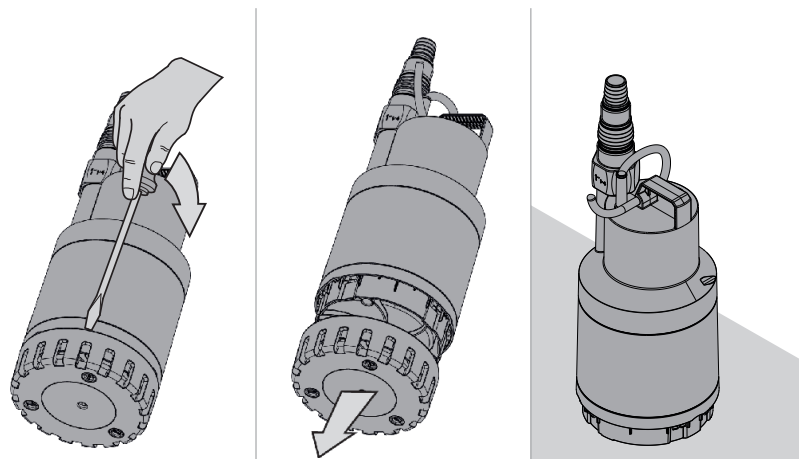
- De maten van de put moeten altijd ook afgestemd zijn op de arriverende hoeveelheid water en het pompdebiet, om te voorkomen dat de motor te veelvuldig moet starten



De pomp moet worden geïnstalleerd in verticale positie!

6.1 Aanzuiging op "Nul"

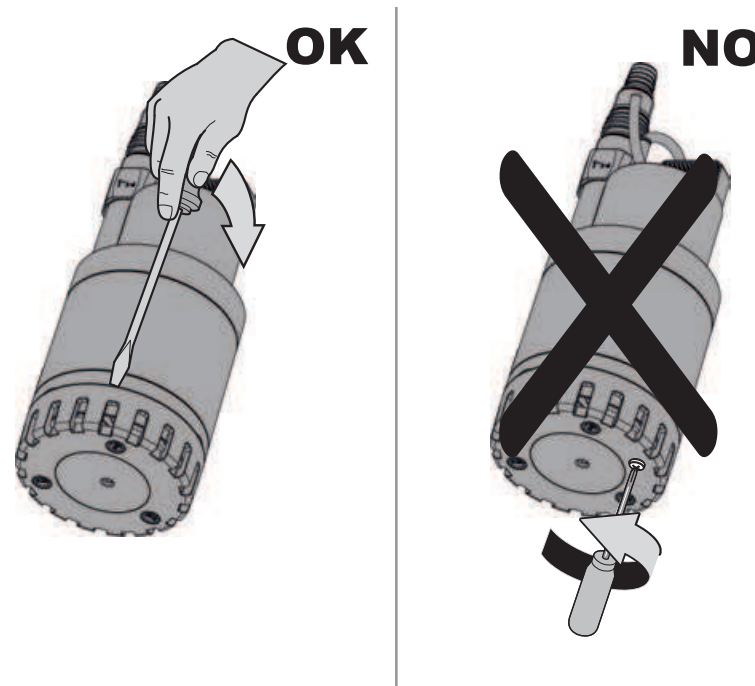
Bij de modellen waar dit is toegestaan is het mogelijk het minimum aanzuigniveau te verlagen (zie hoofdstuk 3) door het filter te verwijderen zoals op de afbeelding.



Afbeelding 4



De functie "Aanzuiging op "Nul"" is alleen toegestaan bij modellen zonder bevestigingsschroef op het filter

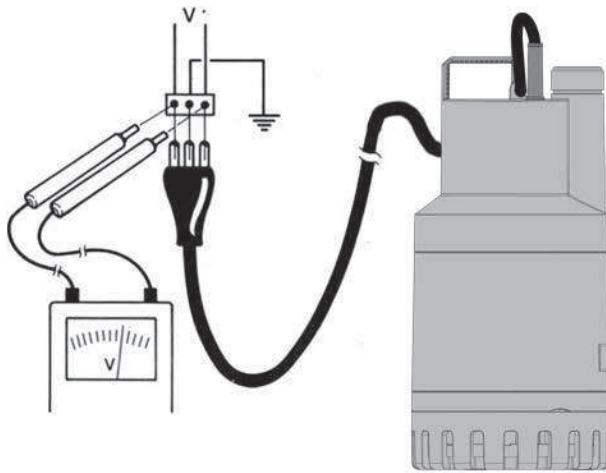


Afbeelding 5

7. ELEKTRISCHE AANSLUITING



Neem altijd de veiligheidsvoorschriften in acht! Verzekert u ervan dat de netspanning overeenstemt met de spanning die vermeld staat op het typeplaatje, en DAT ER EEN GOEDE AARDING MOGELIJK IS



Afbeelding 6

- Geadviseerd wordt vaste pompstations te voorzien van een aardlekschakelaar met een afschakelstroom van minder dan 30 mA (voor de versie van 220-240 V).
- Monofasemotoren zijn voorzien van een ingebouwde thermische-ampèrometrische bescherming en mogen direct op het elektriciteitsnet worden aangesloten. NB: als de motor overbelast wordt, stopt hij automatisch. Nadat hij afgekoeld is, start hij automatisch weer zonder dat er een handmatige ingreep nodig is
- De voedingskabel niet beschadigen of insnijden. Gebeurt dit toch, laat de kabel dan repareren en vervangen door gespecialiseerd en gekwalificeerd personeel.



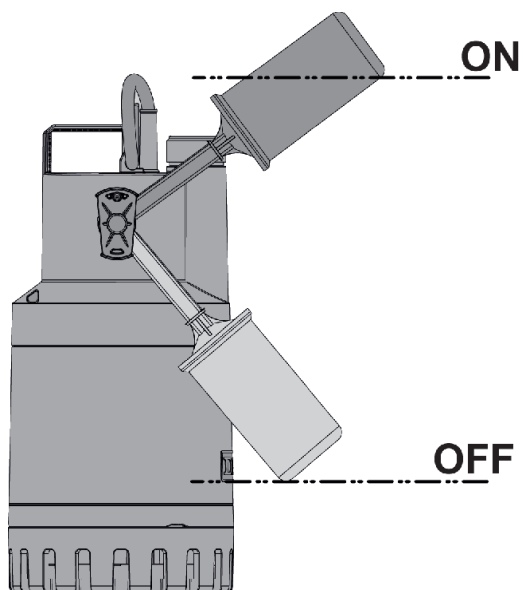
De lengte van de voedingskabel die op de pomp aanwezig is beperkt de maximale pompdiepte bij het gebruik van de pomp zelf.

8. STARTEN

De modellen met vlottereschakelaar worden automatisch ingeschakeld wanneer het waterpeil stijgt **(a)**.

Elektropompen zonder vlotter worden handmatig ingeschakeld door een schakelaar vóór de aansluiting (niet meegeleverd) **(b)**.

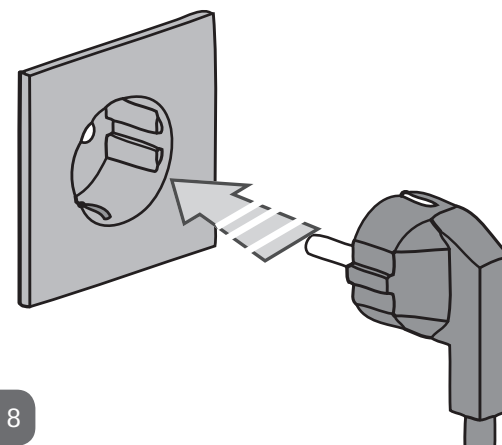
a) MA



Afbeelding 7

	Niveau Aan (cm)	Niveau Uit (cm)	Vershil AAN-UIT(cm)
NOVA UP MA 300-180	29	12	17
NOVA UP MA 600	33	16	17

b) MNA - MNA-X



Afbeelding 8

9.VOORZORGSMAATREGELEN

- **BEVRIEZINGSGEVAAR:** wanneer de pomp inactief blijft bij een temperatuur onder 0 °C, moet worden nagegaan of er geen water achtergebleven is dat, als het bevroert, barsten veroorzaakt in de kunststof onderdelen.
- Als de pomp gebruikt is met stoffen die de neiging hebben zich af te zetten, moet hij na het gebruik worden afgespoeld met een krachtige straal water, om te voorkomen dat er bezinkels of korsten ontstaan die ertoe zouden kunnen leiden dat de prestaties van de pomp worden verminderd.
- Verzekert u ervan dat de vlotterschakelaar tijdens de werking niet tegen de wanden van de put komt.
- Verzekert u ervan dat het UIT-niveau niet te dicht bij het aanzuigrooster ligt, hoogte vanaf de onderkant van het filter minstens 60/70 mm.

10. ONDERHOUD EN REINIGING

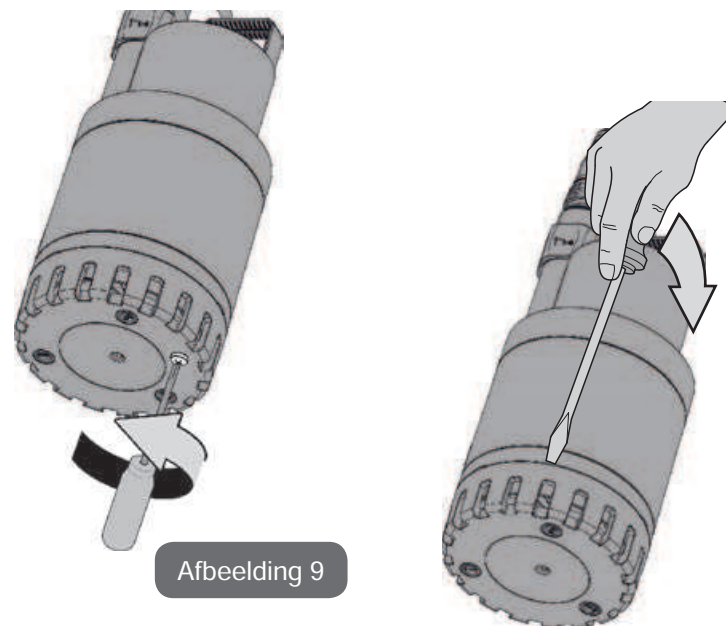
Bij de normale werking vereist de elektropomp geen enkel onderhoud. De elektropomp mag uitsluitend worden gedemonteerd door gespecialiseerd en gekwalificeerd personeel, dat voldoet aan de eisen die worden gesteld door de specifieke normen op dit gebied. In ieder geval mogen alle reparaties en onderhoudswerkzaamheden pas worden uitgevoerd nadat de pomp is afgekoppeld van het voedingsnet.

Verzeker u er bij het starten van de pomp altijd van dat het aanzuigfilter gemonteerd is, zodat er geen gevaar of mogelijkheid bestaat van toevallige aanraking van de bewegende onderdelen.

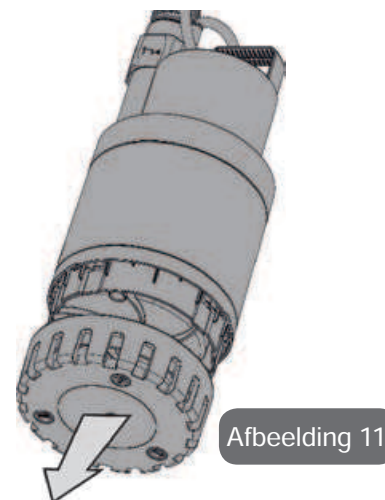
Als de elektropomp gebruikt is met stoffen die de neiging hebben zich af te zetten, moet hij na het gebruik worden afgespoeld met een krachtige straal water.

10.1 Reiniging van het aanzuigrooster

- De elektrische voeding van de pomp uitschakelen.
- De pomp aftappen.
- Op modellen waar de bevestigingsschroef aanwezig is, deze losschroeven op het filter (Afb.9).
- Het aanzuigrooster losmaken door een schroevendraaier tussen de pompmantel en het aanzuigrooster te steken en hem laten draaien (Afb.10).
- Het aanzuigrooster verwijderen (Afb.11).
- Het aanzuigrooster reinigen en weer terugplaatsen.



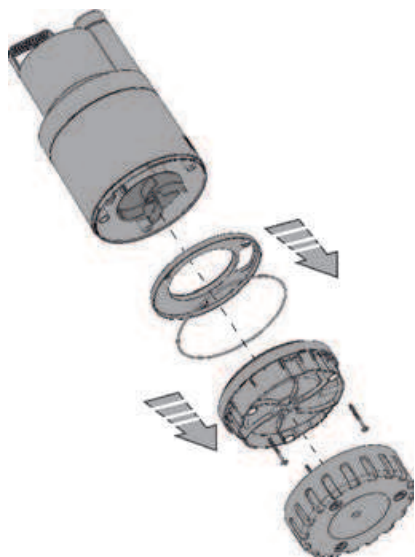
Afbeelding 9



Afbeelding 11

10.2. Reiniging van de rotor

- De elektrische voeding van de pomp uitschakelen.
- Op modellen waar de bevestigingsschroef aanwezig is, deze losschroeven op het filter (Afb.9).
- Het aanzuigrooster losmaken door een schroevendraaier tussen de pompmantel en het aanzuigrooster te steken en hem te draaien (Afb.10).
- Het onderste deel verwijderen (Afb.11).
- Het membraan verwijderen en schoonmaken.
- De pomp afwassen met schoon water om vuil dat mogelijk tussen de motor en de pompmantel zit te verwijderen.
- De rotor schoonmaken.
- Controleren of de rotor vrij kan draaien.
- De onderdelen in elkaar zetten door de demontagewerkzaamheden omgekeerd uit te voeren



Afbeelding 12

11. WIJZIGINGEN EN VERVANGINGSONDERDELEN



Elke wijziging waarvoor geen voorafgaande toestemming verkregen is, ontheft de fabrikant van iedere verantwoordelijkheid. Alle vervangingsonderdelen die worden gebruikt bij reparaties moeten originele onderdelen zijn, en alle accessoires moeten geautoriseerd zijn door de fabrikant, zodanig dat de maximale veiligheid van de machines en van de installaties waarop zij gemonteerd kunnen worden, wordt gewaarborgd.



Als de voedingskabel van dit apparaat beschadigd raakt, moet hij worden gerepareerd door gespecialiseerd personeel, om elk risico te vermijden.

12. OPSPOREN EN OPLOSSEN VAN STORINGEN

STORINGEN		CONTROLES (mogelijke oorzaken)	OPLOSSINGEN
1	De motor start niet en maakt geen geluiden	<p>A. Controleren of er spanning op de motor staat</p> <p>B. De veiligheidszekerin- gen contro-leren</p> <p>C. De schakelaar wordt niet geac- tiveerd door de vlotter</p>	<p>B. Hen vervangen als ze doorge- brand zijn</p> <p>C. - Nagaan of de vlotter vrij kan bewegen. - De diepte van de put vergroten</p>
2	De pomp heeft geen debiet	<p>A. Het aanzui- grooster of de leidingen zitten verstopt</p> <p>B. De rotor is versle- ten of zit verstopt</p> <p>C. De vereiste opstuwhoogte is hoger dan de prestaties die de pomp kan leveren</p>	<p>A. Verstoppingen opheffen</p> <p>B. De rotor vervan- gen of de ver- stopping opheffen</p>
3	De pomp stopt niet	A. De schakelaar wordt niet gede- activeerd door de vlotter	A. Nagaan of de vlotter vrij kan bewegen

STORINGEN		CONTROLES (mogelijke oorzaken)	OPLOSSINGEN
4	Het debiet is onvoldoende	<p>A. Nagaan of het aanzuigrooster niet gedeeltelijk verstopt zit</p> <p>B. Nagaan of de rotor of de persleiding niet gedeeltelijk verstopt zitten of aangekoekt zijn</p> <p>C. Controleren of de terugslagklep (in- dien aanwezig) niet gedeeltelijk verstopt zit</p>	<p>A. Eventuele verstop- pingen opheffen</p> <p>B. Eventuele verstop- pingen opheffen</p> <p>C. De terugslagklep grondig scho- onmaken</p>
5	De pomp stopt na korte tijd te hebben gewerkt	A. De thermische/ ampèro-metri- sche beveiliging laat de pomp stoppen	<p>A. Nagaan of de te pompen vloeistof geen te grote dichtheid heeft, want daardoor raakt de motor oververhit</p> <p>Controleren of de temperatuur van het water niet te hoog is</p>

INNEHÅLLSFÖRTECKNING

Beskrivning av symboler	74
Säkerhetsföreskrifter	74
Ansvar	75
1. Användningsområden	75
2. Vätskor som kan pumpas	75
3. Tekniska data och användningsbegränsningar	75
4. Hantering	76
4.1 Förvaring	76
4.2 Transport	76
4.3 Vikt	76
5. Säkerhetsföreskrifter	76
6. Installation	78
6.1 Noll insug	78
7. Elanslutning	79
8. Start	80
a) MA	81
b) MNA - MNA-X	81
9. Försiktighetsåtgärder	81
10. Underhåll och Rengöring	82
10.1 Rengöring av insugningsgaller	82
10.2 Rengöring av rotor	83
11. Ändringar och reservdelar	83
12. Felsökning och åtgärder	84

BESKRIVNING AV SYMBOLER

Det används följande symboler i texten:



Situation med allmän fara. Försummelse av de olycksförebyggande regler som åtföljer symbolen kan orsaka person- och saksador.

SÄKERHETSFORESKRIFTER



Läs denna bruksanvisning noggrant före installationen. Installationen och funktionen måste vara i enlighet med säkerhetsföreskrifterna i apparatens installationsland. Samtliga moment måste utföras regelrätt. Försummelse av säkerhetsföreskrifterna gör att garantin bortfaller och kan orsaka skador på personer och apparater.

Specialiserad personal



Det rekommenderas att installationen utförs av kompetent och kvalificerad personal som uppfyller de tekniska krav som indikeras av gällande föreskrifter. Med kvalificerad personal menas de personer som är kapabla att lokalisera och undvika möjliga faror. Dessa personer har tack vare sin bakgrund, erfarenhet och utbildning och sin kännedom om gällande normer, olycksförebyggande regler och driftvillkor auktoriserats av skyddsombudet att utföra nödvändiga arbeten. (Definition av teknisk personal enligt IEC 364.)



Apparaten får inte användas av barn eller personer med nedsatt fysisk eller psykisk förmåga eller utan erfarenhet och kunskap. Det måste i sådana fall ske under översyn av en person som ansvarar för deras säkerhet och som kan visa hur apparaten används på korrekt sätt. Håll barn under uppsikt för att säkerställa att de inte leker med apparaten.

Säkerhet



Användning av apparaten är endast tillåten om elsystemet uppfyller säkerhetskraven enligt gällande föreskrifter i apparatens installationsland (Italien: CEI 64-2).



Nätkabeln får inte användas för att transportera eller flytta pumpen.



Dra aldrig i nätkabeln för att dra ut stickkontakten ur eluttaget.



Om nätkabeln är skadad ska den bytas ut av tillverkaren eller en auktoriserad serviceverkstad för att undvika samtliga risker.

Försummelse av säkerhetsföreskrifterna kan skapa farliga situationer för personer eller föremål och medför att apparatens garanti bortfaller.

ANSVAR



Tillverkaren ansvarar inte för elpumparnas funktion eller eventuella skador orsakade av att de har manipulerats, ändrats och/eller använts på ett sätt som inte anses som ett rekommenderat användningsområde eller på ett olämpligt sätt i förhållande till andra bestämmelser i denna bruksanvisning.

Tillverkaren fransäger sig vidare allt ansvar för oriktigheter i denna bruksanvisning som beror på tryckfel eller kopiering. Tillverkaren förbehåller sig rätten att utföra nödvändiga eller lämpliga ändringar på apparaten utan att för den skull ändra dess typiska egenskaper.

1. ANVÄNDNINGSSOMRÅDEN

Pumparna i serie NOVA UP är dränkbara pumpar som är konstruerade och tillverkade för pumpning av grumligt vatten utan fibrer. De är företrädesvis avsedda för hushållsbruk och fast installation med manuell eller automatisk funktion för torrläggning av översvämmande källare och garage, för pumpning i dräneringsbrunnar, brunnar för dagvatten eller infiltrationsvatten från takrännor o.s.v. Tack vare pumparnas kompakta och lätthanterliga utformning går de även att använda som nödpumpar för transportabel användning som t.ex. för tappning av vatten från cisterner och vattendrag, tömning av bassänger, fontäner, schakt eller gångtunnlar. Lämpar sig även för trädgårds- och hobbybruk.



Dessa pumpar kan inte användas i pooler, dammar, bassänger i närvaro av personer eller för pumpning (bensin, diesel, eldningsolja, lösningsmedel o.s.v.) i enlighet med gällande olycksförebyggande standard.

2. VÄTSKOR SOM KAN PUMPAS

	NOVA UP
Rent vatten:	•
Dagvatten:	•
Spillvatten:	•
Svartvatten:	
Råvatten som innehåller fasta partiklar med långa fibrer:	
Fontänvatten:	•
Flod- eller sjövattnet:	•

3. TEKNISKA DATA OCH ANVÄNDNINGSBEGRENSNINGAR

- **Matningsspänning:** Se märkplåten över elektriska data.
- **Tröga säkringar för elledning (220-240 V versionen):** Ungefärliga värden (Ampere)

Modell	Säkringar för elledning 220-240V 50Hz
NOVA UP 600MA/MNA	4
NOVA UP 300MA/MNA	2

- **Skyddsgrad för motor:** IP68
- **Skyddsklass:** F
- **Förvaringstemperatur:** -10°C +40°C
- **Temperaturområde för vätska:** 0 - 35 °C enligt SS-EN 60335-2-41 för hushållsbruk.
- **Max. kornstorlek:** 10 mm

Modell	Hz	Volt (V)	P1 (W)	Amp (A)	Hmax (m)	Flow max (m ³ /h)	Max. nedsänkingsdjup (m)
180 MA-MNA	50	220-240	260	1,2	5	7,5	7
300 MA-MNA	50	220-240	380	1,5	7	9,9	7
	60	115	380	2,8	7	8,7	5
	60	230	380	1,2	7	9	7
600 MA-MNA	50	220-240	770	3,5	9,5	13,8	7
	60	115	780	5,6	9,2	13,8	5
	60	230	700	2,5	9,2	13,8	7
300 MNA "X"	50	220-240	380	1,5	7	8,4	7
600 MNA "X"	50	220-240	770	3,5	9,5	11,7	7

Modell	Min. sugdjup	Max. kornstorlek
NOVA UP 180MA - MNA	60 mm	10 mm
NOVA UP 300MA - MNA	5 mm (utan filter)	
NOVA UP 600MA - MNA	70 mm 5 mm (utan filter)	
NOVA UP 300MNA "X"	70 mm	
NOVA UP 600MNA "X"	80 mm	



Pumpen som inte är försedd med någon stödbas klarar inte rörens vikt. Rören måste därför stödjas på annat sätt.

4. HANTERING

4.1 Förvaring

Alla pumpar måste förvaras på en plats som är övertäckt, torr och med så konstant luftfuktighet som möjligt, samt fri från vibrationer och damm.

Pumparna levereras i sina originalemballage, där de ska förvaras fram till installationstillfället.

4.2 Transport

Undvik att utsätta produkterna för onödiga stötar och kollisioner.

4.3 Vikt

Klistermärket på emballaget anger elpumpens totala vikt.

5. SÄKERHETSFÖRESKRIFTER

- Användning av pumpen i källare, schakt o.dyl. är endast tillåten om elsystemet uppfyller säkerhetskraven i gällande föreskrifter.
- Pumpen är försedd med ett transporthandtag. Detta kan även användas för att sänka ned pumpen i brunnar eller djupa schakt med hjälp av en vajer.

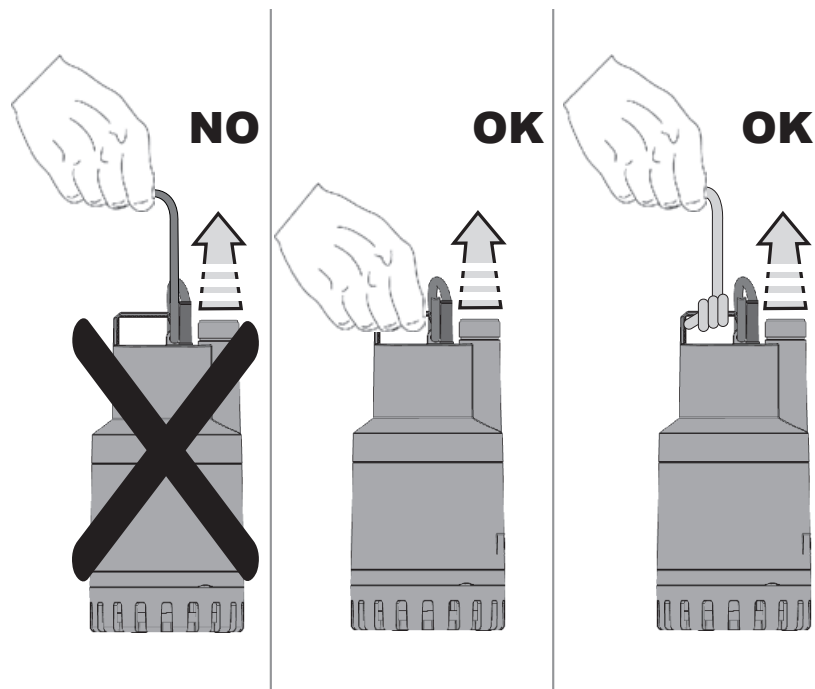


Fig. 1



Pumparna får aldrig transporteras, lyftas eller startas hängandes i nätkabeln.

- Eventuella skador på nätkabeln kräver byte av och ej reparation av kabeln. Det är nödvändigt att vända sig till specialiserad och kvalificerad personal som uppfyller kraven i gällande föreskrifter.
- Det är även viktigt att vända sig till kvalificerad personal för alla eventuella elreparationer, som vid bristfälligt utförda arbeten kan orsaka skador och olyckor.

- Pumpen får aldrig torröras.
- Tillverkaren ansvarar inte för pumpens funktion om den manipuleras eller ändras.
- Det finns ett avluftningshål på pumphuset för att undvika kavitation vid pumpstarten. Det är därför normalt att det rinner ut lite vatten genom detta under pumpens funktion.

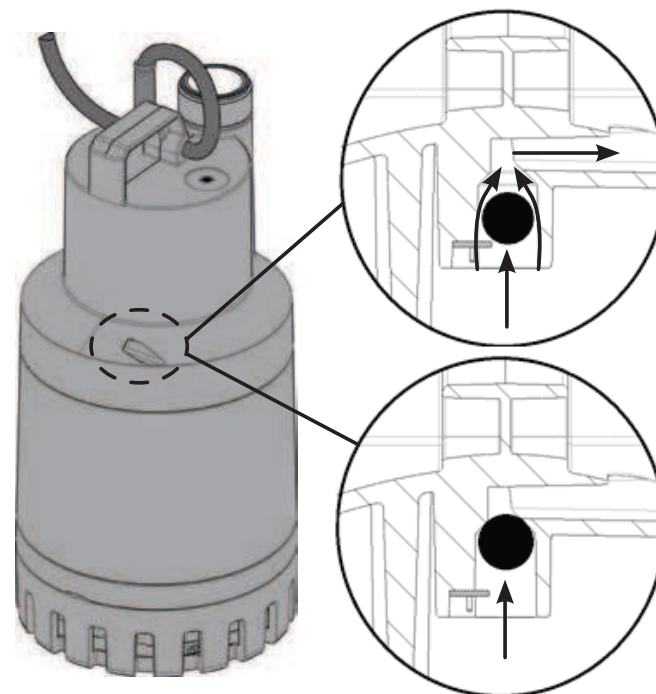


Fig. 2

- Tätningsanordningen innehåller smörjmedel som inte är giftigt men som kan förändra vattnets karakteristik (då vattnet är rent) om pumpen skulle läcka.

6. INSTALLATION

- Om det är mycket smutsigt på brunnens botten där pumpen ska användas bör pumpen placeras på ett stöd för att undvika igensättning av insugningsgallret.

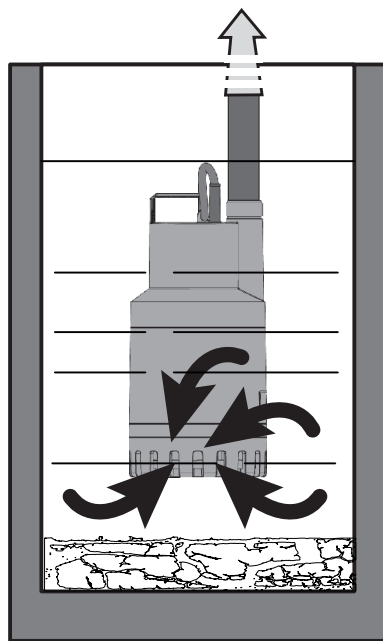


Fig. 3

- Det rekommenderas att använda rör som har 30 mm innerdiameter för att undvika att pumpens kapacitet försämras och eventuell igensättning.
- Sänk ned pumpen helt och hållet i vattnet.
- Brunnen där pumpen ska installeras måste ha de min. mått som anges i följande tabell:

	Basmått (mm)	Höjd (mm)
NOVA UP 180 - 300	400x400	560
NOVA UP 600	400x400	600

- Brunnen måste alltid dimensioneras i förhållande till mängd inloppsvatten och pumpens kapacitet, så att motorn inte måste starta ett överdrivet antal gånger.



Pumpen ska installeras vertikalt!

6.1 Noll insug

Det går på vissa modeller att minska min. sugnivå (kapitel 3) genom att ta bort filtret som i figuren.

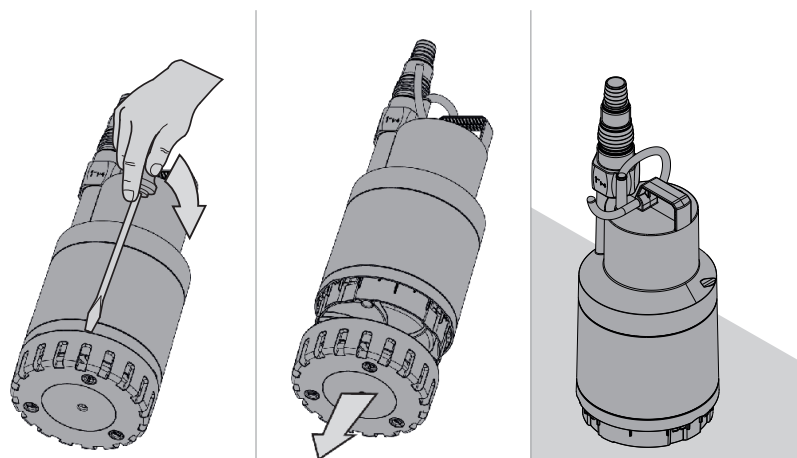


Fig. 4



Funktionen med noll insug är endast tillåten på modeller utan någon fästskruv på filtret.

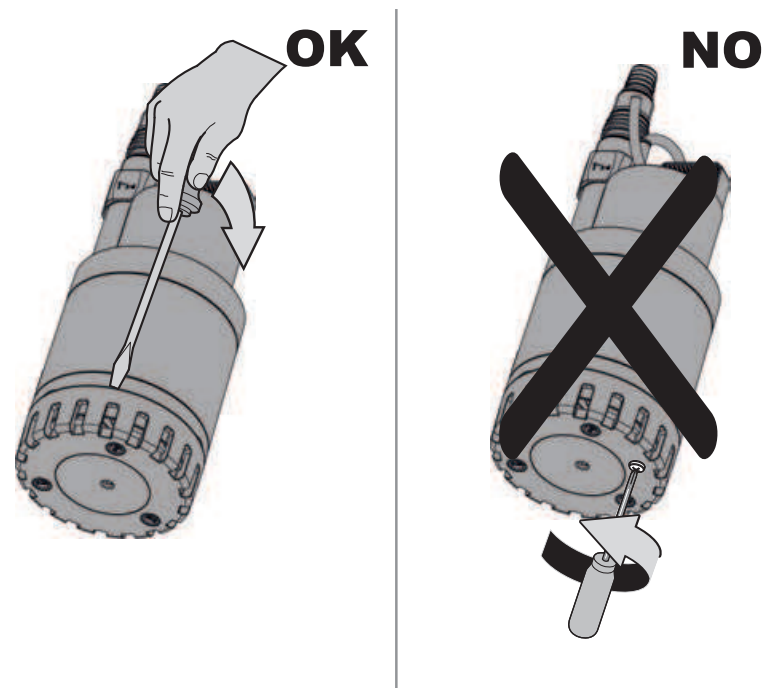


Fig. 5

7. ELANSLUTNING



Respektera alltid säkerhetsföreskrifterna!
Kontrollera att nätspänningen överensstämmer med värdet på märkplåten och ATT DET ÄR MÖJLIGT ATT UTFÖRA EN GOD JORDANSLUTNING.

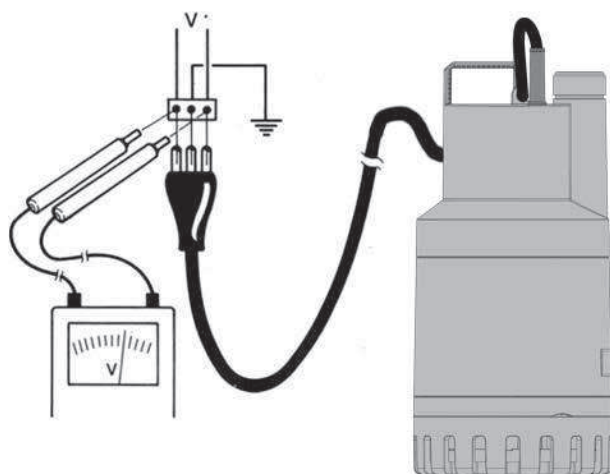


Fig. 6

- Fasta pumpstationer bör utrustas med en jordfelsbrytare med min. utlösningström på 30 mA (för 220-240 V versionen).
- Enfasmotorerna är utrustade med inbyggda amperometrisk värmskydd och kan anslutas direkt till elnätet OBS! Om motorn är överbelastad stängs den automatiskt av. När motorn har svalnat startar den automatiskt igen, utan att något manuellt ingrepp behöver utföras.
- Se till att nätkabeln inte skadas eller kapas av. Om detta skulle inträffa ska du vända dig till specialiserad och kvalificerad personal för reparation och byte av nätkabeln.

⚠ Längden på elpumpens nätkabel bestämmer max. nedsänkingsdjup vid användningen av elpumpen.

8. START

Modeller som är utrustade med flottörbrytare startas automatiskt när vattennivån stiger **(a)**.

Elpumpar utan flottörbrytare startas manuellt med en brytare som är placerad före uttaget (medföljer ej) **(b)**.

a) MA

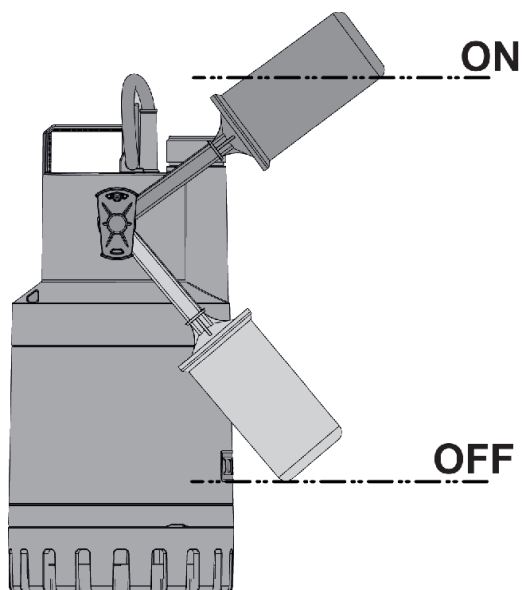


Fig. 7

	Nivå PÅ (cm)	Nivå AV (cm)	Skillnad PÅ-AV (cm)
NOVA UP MA 300-180	29	12	17
NOVA UP MA 600	33	16	17

b) MNA - MNA-X

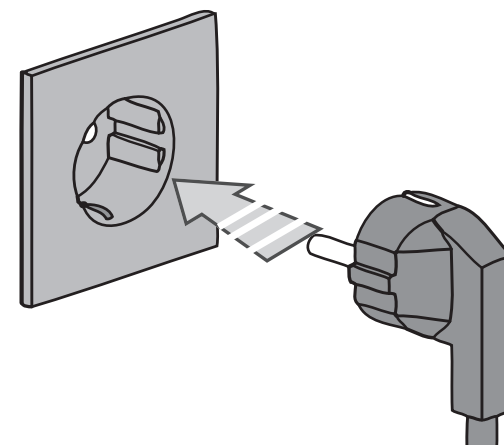


Fig. 8

9. FÖRSIKTIGHETSÅTGÄRDER

- **FROSTRISK:** När pumpen inte används vid en temperatur under 0 °C är det nödvändigt att försäkra sig om att det inte finns något vatten kvar i pumpen som skapar sprickor i plastkomponenterna när vattnet fryser.
- Om pumpen används med ämnen som har en tendens att ge avlagringar, ska pumpen sköljas efter användning med en kraftig vattenstråle för att undvika att avlagringar och förhårdnader bildas som kan reducera pumpens prestanda.
- Kontrollera att flottörbrytaren inte rör vid brunnens väggar under funktionen.
- Kontrollera att Nivå AV inte ligger för nära insugningsgallret. Min. nivå under filtret är 60 - 70 mm.

10. UNDERHÅLL OCH RENGÖRING

Elpumpen kräver inget underhåll vid normal användning. Nedmontering får endast utföras av specialiserad och kvalificerad personal som uppfyller de tekniska krav som indikeras av gällande föreskrifter. Pumpen ska alltid fränkopplas från eltilförseln vid alla reparationer och underhåll.

Kontrollera alltid att insugningsfiltret är monterat när pumpen startas om för att inte orsaka fara eller risk för kontakt med delar i rörelse.

Om elpumpen används med ämnen som har en tendens att ge avlagringar, ska pumpen sköljas efter användning med en kraftig vattenstråle.

10.1 Rengöring av insugningsgaller

- Fränkoppla pumpen från eltilförseln.
- Töm pumpen.
- Skruva loss fästskruven på filtret (fig. 9) på de modeller som är försedda med denna skruv.
- Å Lossa insugningsgallret genom att föra in en skruvmejsel mellan pumpens mantel och insugningsgallret och vrida på den (fig. 10).
- Ta bort insugningsgallret (fig. 11).
- Rengör och återmontera insugningsgallret.

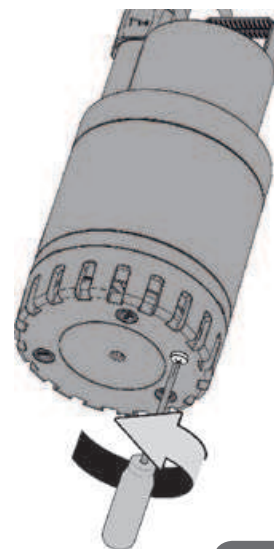


Fig. 9

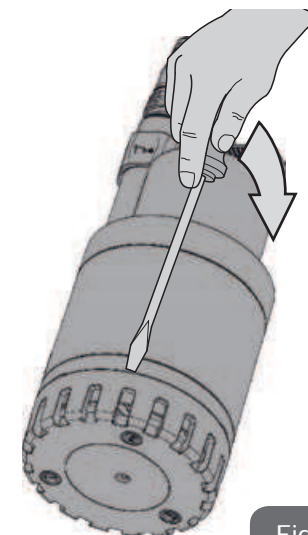


Fig. 10

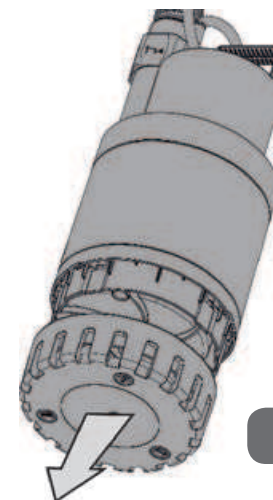


Fig. 11

10.2 Rengöring av rotor

- Frånkoppla pumpen från eltilförseln.
- Skruva loss fästskruven på filtret (fig. 9) på de modeller som är försedda med denna skruv.
- Lossa insugningsgallret genom att föra in en skruvmejsel mellan pumpens mantel och insugningsgallret och vrida på den (fig. 10).
- Ta bort nederdelen (fig. 11).
- Ta bort och rengör membranet.
- Rengör pumpen med rent vatten för att ta bort ev. orenheter mellan motorn och pumpens mantel.
- Rengör rotorn.
- Kontrollera att rotorn kan rotera obehindrat.
- Montera delarna i omvänd ordning mot demonteringen.

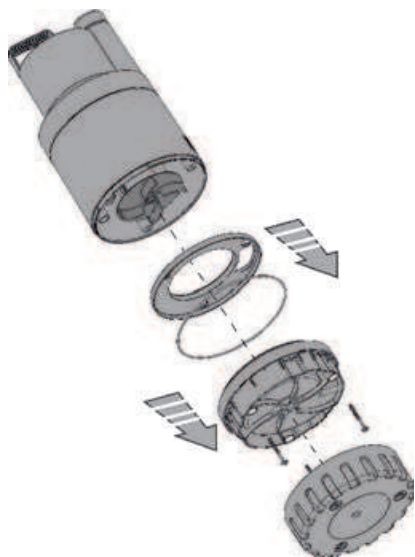


Fig. 12

11. ÄNDRINGAR OCH RESERVDELAR



Alla ej auktoriserade ändringar befriar tillverkaren från allt ansvar. Alla reservdelar som används vid reparationer måste vara original och alla tillbehör måste godkännas av tillverkaren, så att de kan garantera maximal säkerhet för de maskiner och anläggningar där de ska monteras.



Om apparatens nätkabel skadas får endast specialiserad personal utföra reparationen för att undvika samtliga risker.

12. FELSÖKNING OCH ÅTGÄRDER

PROBLEM		KONTROLLER (möjliga orsaker)	ÅTGÄRDER
1	Motorn startar inte och ger inte ifrån sig något ljud.	A. Kontrollera att motorn är spänningssatt. B. Kontrollera skyddssäkringarna. C. Brytaren aktiveras inte av flottören.	B. Byt ut dem om de är brända. C. - Kontrollera att flottören rör sig obehindrat. - Öka brunnens djup.
2	Pumpen pumpar inte.	A. Insugningsgallret eller rören är igensatta. B. Rotorn är utsliten eller igensatt. C. Krävd uppfordringshöjd är högre än pumpens prestanda.	A. Åtgärda igensättningarna. B. Byt ut rotorn eller åtgärda igensättningarna.
3	Pumpen stannar inte.	A. Brytaren deaktiveras inte av flottören.	A. Kontrollera att flottören rör sig obehindrat.

PROBLEM		KONTROLLER (möjliga orsaker)	ÅTGÄRDER
4	Kapaciteten är otillräcklig.	A. Kontrollera att insugningsgallret inte är delvis igensatt. B. Kontrollera att rotorn eller utloppsröret inte är delvis igensatta eller har beläggningar. C. Kontrollera att avstängningsventilen (om denna finns) inte är delvis igensatt.	A. Åtgärda igensättningarna. B. Åtgärda igensättningarna. C. Rengör avstängningsventilen noggrant.
5	Pumpen stannar en kort stund efter start.	A. Det amperometriskt värmskyddet stänger av pumpen.	A. Verificare che il Kontrollera att vätskan som ska pumpas inte är för trögflytande då det kan göra att motorn överhettas. Kontrollera att vattentemperaturen inte är för hög.

INDICE

Legenda	86
Avertismente	86
Răspunderi	87
1. Aplicații	87
2. Lichide pompate	87
3. Date tehnice și limitări de folos	87
4. Gestiuone	88
4.1 Inmagazinare	88
4.2 Transport	88
4.3 Greutate	88
5. Avertismente	89
6. Instalare	90
6.1 Aspirație la “Zero”	90
7. Branșament electric	91
8. Pornire	92
a) MA	93
b) MNA - MNA-X	93
9. Precauții	93
10. Intreținere și curățire	94
10.1 Curățirea grilajului de aspirare	94
10.2 Curățirea rotorului	95
11. Modificări și piese de schimb	95
12. Cercetare și soluție inconveniențe	96

LEGENDA

În descriere au fost folosite următoarele simboluri:



Situație de pericol generic. Nerespectarea cerințelor care urmează poate provoca daune persoanelor și lucrurilor.

AVERTISMENTE

Înainte de a începe instalarea citiți cu atenție această documentație.

Instalarea și funcționarea vor trebui să fie conforme cu reglementările privind securitatea din țara unde se instalează produsul. Toată operațiunea va trebui să fie executată în mod impecabil.

Nerespectare normelor de securitate, în afară de faptul că crează pericol pentru integritatea persoanelor și daune aparaturilor, va duce la negarea oricărui drept de a interveni în garanție.



Personal Specializat

Se recomandă ca instalarea să fie executată de personal competent și calificat, în posesia însușirilor tehnice cerute de normativele specifice în materie.

Prin personal calificat se înțeleg acele persoane care prin formarea, experiența și instruirea lor, precum și cunoașterea respectivelor norme, decizii, prevederi pentru prevenirea accidentelor și privind condițiile de serviciu, au fost autorizate de responsabilul cu securitatea instalației să execute orice activitate necesară pentru care să fie în măsură să cunoască și să evite orice pericol.

(Definiția personalului tehnic IEC 364).



Aparatul nu este destinat folosului de către persoane (copiii incluși) ale căror capacități fizice, senzoriale și mentale sunt reduse, sau cu lipsă de experiență sau de cunoaștere, doar dacă acestea au putut beneficia, printr-o persoană responsabilă de siguranța lor, de o supraveghere sau de instrucțiuni privind folosul aparatului. Copiii trebuie să fie supravegheați pentru a vă asigura că nu se joacă cu aparatul.



Siguranță

Utilizarea este permisă numai dacă instalația electrică este marcată cu măsuri de securitate în funcție de Normativele în vigoare din țara unde se instalează produsul.



Cablul de alimentare nu trebuie niciodată să fie utilizat pentru a transporta sau pentru a muta pompa.



Nu scoateți niciodată ștecherul din priză trăgând cablul.



Dacă cablul de alimentare este deteriorat, acesta trebuie înlocuit de către serviciul de asistență tehnică sau de către personalul calificat, pentru prevenirea oricărui risc.

O nerespectare a instrucțiunilor poate crea situații periculoase pentru persoane sau lucruri și anula garanția produsului.

RESPONSABILITĂȚI



Producătorul nu este responsabil de buna funcționare a electropompelor sau de eventuale daune cauzate de acestea, în cazul în care vor fi alterat, modificate și/sau puse în funcțiune în afara spațiului de lucru recomandat sau în contrast cu alte dispoziții conținute în acest manual.

Își declină de asemeni orice răspundere pentru posibilele inexactități conținute în prezentul manual de instrucțiuni, dacă sunt cauzate de erori de imprimare sau de transcriere. Își rezervă dreptul de a aduce produselor acele modificări pe care le va considera necesare sau utile, fără a le prejudicia caracteristicile esențiale.

1. APLICAȚII

Pompele din seria NOVA UP sunt de tip submersibil, proiectate și construite pentru a pompa apă turbure fără fibre, în principal pentru uz casnic în aplicații staționare, cu funcționare manuală sau automată, pentru drenarea subsolurilor și garajelor supuse inundațiilor, pentru pomparea gropilor de drenaj, pomparea de puțuri de colectare de apă de ploaie sau de infiltrații de la jgheaburi, etc.

Datorită formei compacte și ușor de manevrat au și aplicații speciale precum pompe portabile pentru situații de urgență cum ar fi, colectare de apă din rezervoare sau râuri, golirea piscinelor și fântânilor sau săpăturilor sau în subteran. Potrivită și pentru grădinărit și hobby-uri în general.



Aceste pompe nu pot să fie utilizate în piscine, iazuri, bazine în prezența persoanelor, sau pentru pomparea

hidrocarburilor (benzina, motorina, uleiuri combustibile, solvenți, etc.) conform normelor de prevenire a accidentelor în vigoare.

2. LICHIDE POMPATE

	NOVA UP
Apă dulce:	•
Apă de ploaie:	•
Ape pluviale:	•
Ape reziduale:	
Apă de canalizare ce conține corpuri solide cu fibre lungi:	
Apă de fântână:	•
Apă de râu sau de lac:	•

3. DATE TEHNICE ȘI LIMITĂRI DE FOLOS

- **Tensiune de alimentare:** a se vedea plăcuța date tehnice
- **Fuzibili de linie întârziți (versiunea 220-240v):** valori indicative (Amper)

Model	Fuzibili de linie 220-240V-50Hz
NOVA UP 600MA/MNA	4
NOVA UP 300MA/MNA	2

- **Grad de protecție a motorului:** IP68
- **Clasa de protecție:** F
- **Temperatură de magazinaj:** -10°C +40°C

- **Câmp de temperatură a lichidului:** de la 0°C la 35°C conform EN 60335-2-41 pentru uz casnic
- **Granulație max: 10 mm**

Modello	Hz	Volt (V)	P1 (W)	Amp (A)	Hmax (m)	Flow max (m3/h)	Scufundare Max (m)
180 MA-MNA	50	220-240	260	1,2	5	7,5	7
300 MA-MNA	50	220-240	380	1,5	7	9,9	7
	60	115	380	2,8	7	8,7	5
	60	230	380	1,2	7	9	7
600 MA-MNA	50	220-240	770	3,5	9,5	13,8	7
	60	115	780	5,6	9,2	13,8	5
	60	230	700	2,5	9,2	13,8	7
300 MNA "X"	50	220-240	380	1,5	7	8,4	7
600 MNA "X"	50	220-240	770	3,5	9,5	11,7	7

Model	Adâncime minimă de pescaj	Granulație Max
NOVA UP 180MA - MNA	60 mm	10 mm
NOVA UP 300MA - MNA	5 mm (Fără filtru)	
NOVA UP 600MA - MNA	70 mm 5 mm (Fără filtru)	
NOVA UP 300MNA "X"	70 mm	
NOVA UP 600MNA "X"	80 mm	



Pompa care nu se sprijină pe o bază nu poate suporta greutatea tubaturilor care trebuie să fie susținută în mod diferit.

4. GESTIUNE

4.1 Inmagazinare

Toate pompele trebuie să fie inmagazinate în loc acoperit, uscat și cu umiditatea aerului dacă este posibil constantă, fără vibrații și prafuri.

Sunt livrate în ambalajul original în care trebuie să rămână până în momentul instalării.

4.2 Transport

Evitați să supuneți produsele la lovituri și ciocniri inutile.

4.3 Greutate

Eticheta de pe ambalaj indică greutatea totală a electropompei.

5. AVERTISMENTE

- Utilizarea în pivnițe, subsoluri, etc este permisă doar dacă instalația electrică se caracterizează prin măsuri de siguranță conform Normelor în vigoare.
- Pompa este prevăzută cu un mâner de transport, utilizabil și pentru a o introduce cu o frânghie în puțuri sau excavații adânci.

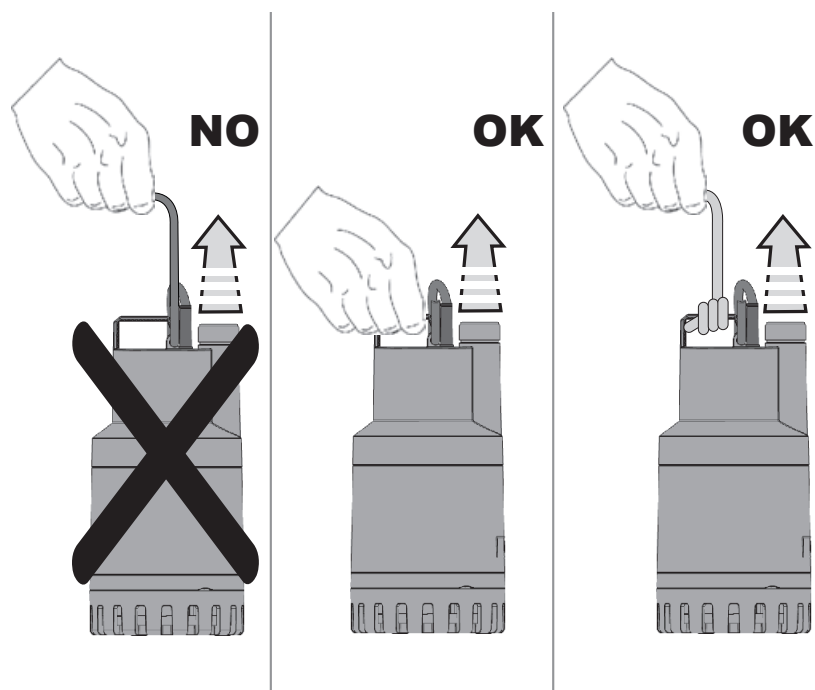


Figura 1



Pompele nu trebuie să fie transportate niciodată, ridicate sau puse în funcțiune suspendate utilizând cablul de alimentare.

- Orice deteriorare la cablu necesită înlocuirea și nu repararea acestuia. Este necesar așadar utilizarea de personal calificat, care îndeplinește cerințele impuse de Normele în vigoare.
- Este necesară utilizarea personalului calificat și pentru toate reparările electrice care dacă sunt făcute greșit ar putea provoca daune și accidente.
- Pompa nu trebuie niciodată să fie pus în funcțiune pe uscat.
- Producătorul nu este responsabil pentru buna funcționare a pompei dacă aceasta este falsificată sau modificată.
- Pe corp este prevăzută o gaură de aerisire pentru a evita fenomene de cavitație în momentul pornirii pompei. În timpul funcționării pompei este așadar normală o mică pierdere de apă prin acesta.

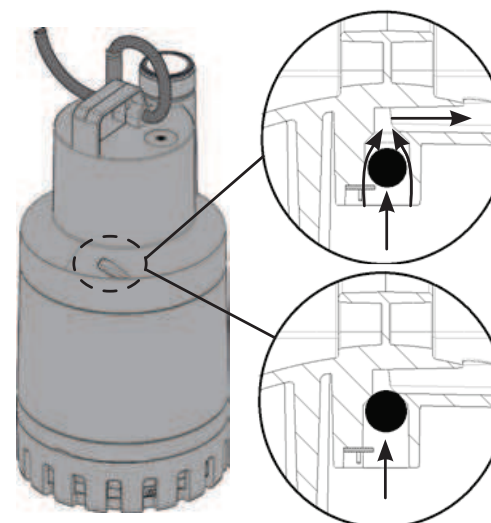


Figura 2

- Dispozitivul de închidere conține lubrifiant netoxic dar care poate altera caracteristicile apei, în cazul în care se tratează de apă pură, dacă pompa ar avea pierderi.

6. INSTALARE

- Dacă fundul puțului, unde pompa va funcționa, prezintă murdărie considerabilă, este necesară furnizarea unui suport pe care să se așeze pompa pentru a evita infundarea grilajului de aspirație.

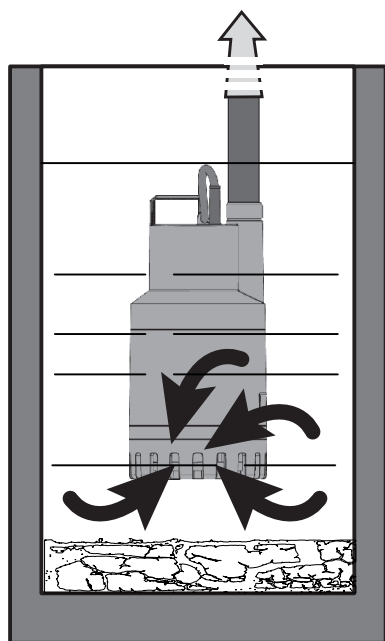


Figura 3

- Se recomandă folosirea tuburilor cu un diametru intern de 30 mm, pentru a evita scăderea performanței pompei și posibilitatea înfundării.
- Scufundați complet pompa în apă
- Asigurați-vă că puțul din compartiment are dimensiuni minime ca în următorul tabel:

	Dimensiuni bază (mm)	Înălțime (mm)
NOVA UP 180 - 300	400x400	560
NOVA UP 600	400x400	600

- Puțul va trebui să fie mereu dimensionat și în raport cu cantitatea de apă de intrare și cu capacitatea pompei astfel încât să nu supună motorul la porniri excesive.



Pompa trebuie instalată în poziție verticală!

6.1 Aspirație la “Zero”

Este posibil, la modelele unde este permis, să reduceți nivelul minim de aspirație (a se vedea cap. 3) scoțând filtrul așa cum este indicat în figură.

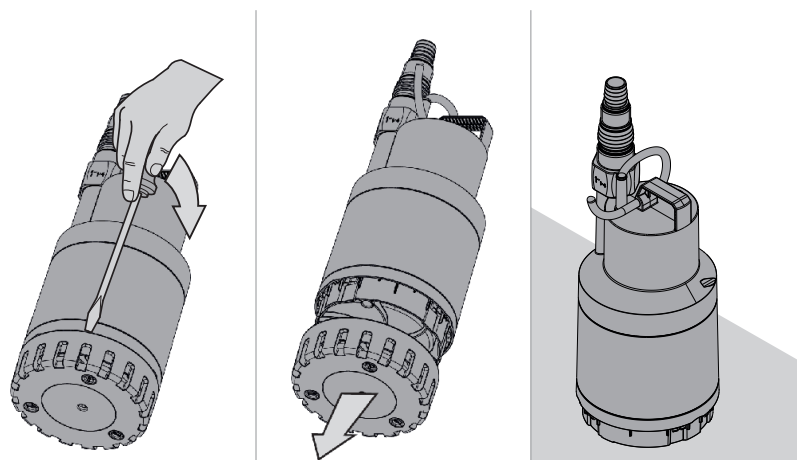


Figura 4



Funcția de aspirație la „Zero” este permisă doar la modelele în care nu există închiderea cu șurub pe filtru

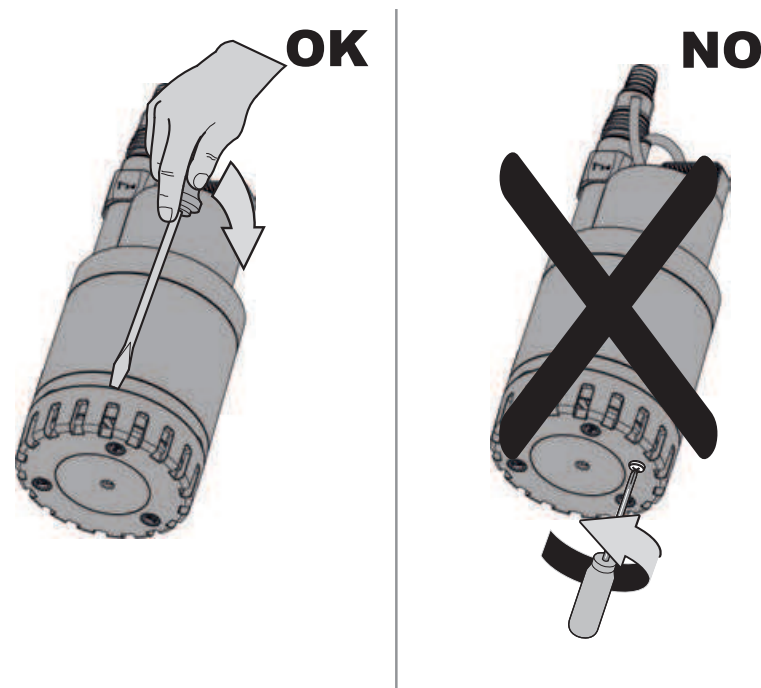


Figura 5

7. BRANȘAMENT ELECTRONIC



Observați mereu normele de siguranță!
Asigurați-vă că tensiunea de rețea corespunde celei indicate pe plăcuța date și **CĂ SE POATE EFECTUA O BUNĂ ÎMPĂMÂNTARE**

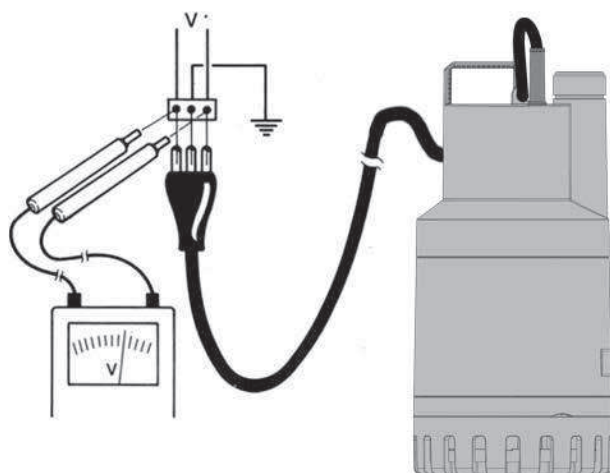


Figura 6

- Se recomandă dotarea stațiilor de pompare fixe cu un dispozitiv cu curent diferențial de intervenție minoră de 30 mA (pentru versiunea 220-240V).
- Motoarele monofazice sunt prevăzute cu protecție termo-ampereometrică incorporată și pot fi conectate direct la rețea. NB. dacă motorul este supraîncărcat se oprește automat. Odată răcit repornește automat fără nici o intervenție manuală.
- Nu deteriorați sau tăiați cablul de alimentare. Dacă acest lucru trebuie să se întâmple folosiți, pentru reparare și înlocuire, personal specializat și calificat.



Lungimea cablului de alimentare de pe pompă limitează adâncimea maximă de scufundare la utilizarea acesteia.

8. PORNIRE

Modelele prevăzute cu întrerupător cu plutitor sunt puse în funcțiune în mod automat când nivelul apei crește **(a)**.

Electropompele fără plutitor sunt puse în funcțiune manual de către un întrerupător situat în amontele prizei (nefurnizat) **(b)**.

a) MA

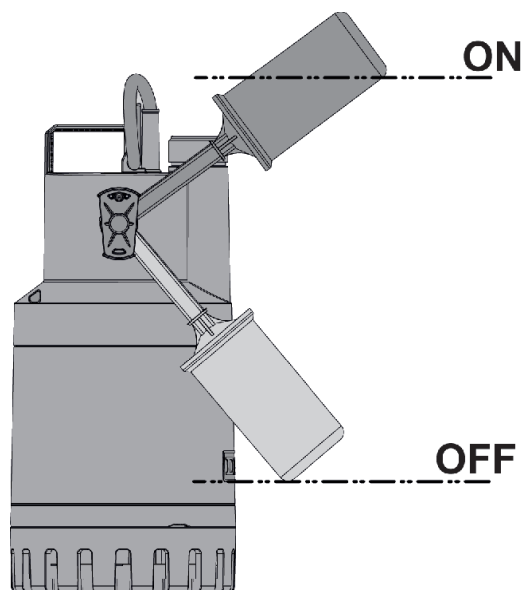


Figura 7

	Nivel On (cm)	Nivel Off (cm)	Diferență ON-OFF (cm)
NOVA UP MA 300-180	29	12	17
NOVA UP MA 600	33	16	17

b) MNA - MNA-X

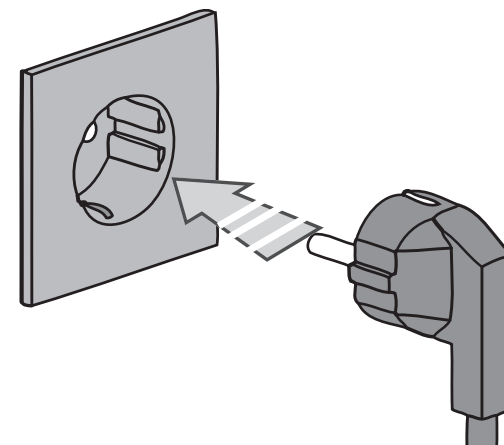


Figura 8

9. PRECAUȚII

- **PERICOL DE INGHEȚ:** când pompa rămâne inactivă la o temperatură mai joasă de 0°C, trebuie să vă asigurați că nu sunt reziduri de apă care înghețându-se crează fisuri ale părților plastice.
- Dacă pompa a fost utilizată cu substanțe care tind să se depoziteze, clătiți, după utilizare, cu un jet puternic de apă astfel încât să evitați formarea de depozite sau depuneri care ar reduce caracteristicile pompei.
- Asigurați-vă că în timpul funcționării întrerupătorul cu plutitor nu atinge peretii puțului.
- Asigurați-vă că nivelul de OFF nu este prea aproape de grulajul de aspirare, înălțimea minimă de dedesubt la filtru 60/70mm.

10. INTREȚINERE ȘI CURĂȚIRE

Dacă electropompa funcționează normal nu necesită nici un tip de întreținere. Electropompa poate fi demontată doar de personalul specializat și calificat care îndeplinește cerințele legislației în vigoare. În orice caz toate intervențiile de reparare și întreținere trebuie efectuate doar după ce s-a dezlegat pompa de la rețeaua de alimentare.

Când se repornește pompa, asigurați-vă că este mereu montat filtrul de aspirare astfel încât să nu se creeze pericol sau posibilitatea de contact accidental cu piesele în mișcare.

Dacă electropompa a fost utilizată cu substanțe ce tind să se depoziteze, clătiți-o din nou, după folos, cu un jet de apă puternic.

10.1 Curățirea grilajului de aspirare

- Dezactivați alimentarea electrică a pompei.
- Drenați pompa
- Pe modelele unde există, deșurubați șurubul de fixare pe filtru (Fig.9).
- Slăbiți grilajul de aspirare introducând o șurubelniță între manșonul pompei și grilajul de aspirare și rotindu-l. (Fig. 10)
- Înălțurați grilajul de aspirare (Fig. 11)
- Curățați și remontați grilajul de aspirare.

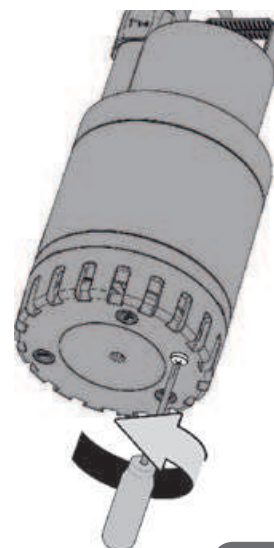


Figura 9

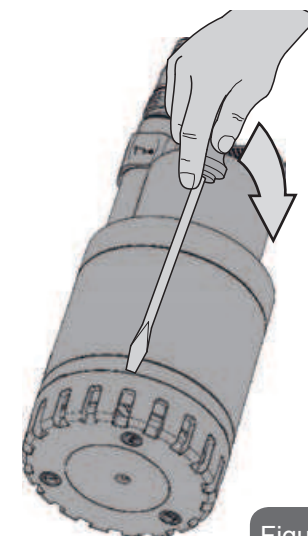


Figura 10

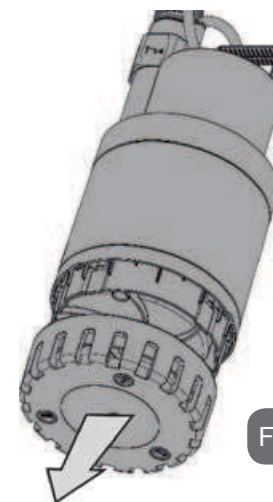


Figura 11

10.2. Curățirea rotorului

- Dezactivați alimentarea electrică a pompei.
- Pe modelele unde există, deșurubați șurubul de fixare pe filtru (Fig.9).
- Slăbiți grilajul de aspirare introducând o șurubelniță între manșonul pompei și grilajul de aspirare și rotind-o. (Fig. 10)
- Înălțurați partea inferioară (Fig. 11).
- Înălțurați și curățați membrana.
- Spălați pompa cu apă curată pentru a îndepărta posibile impurități între motor și manșonul pompei.
- Curățați rotorul.
- Verificați dacă rotorul se poate învârti liber.
- Asamblați piesele în sens opus secvenței de demontare.

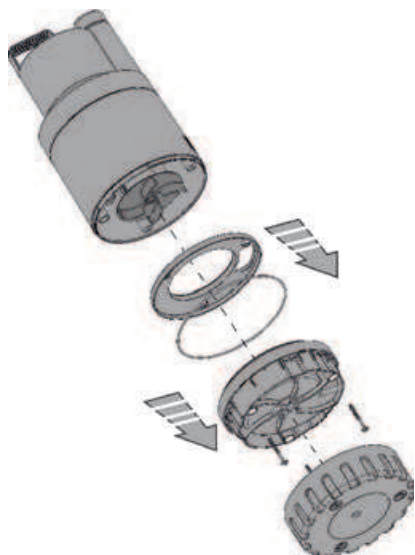


Figura 12

11. MODIFICĂRI ȘI PIESE DE SCHIMB



Orice modificare neautorizată preventiv, eliberează producătorul de orice responsabilitate. Toate piesele de schimb utilizate pentru reparații trebuie să fie originale și toate accesoriile trebuie să fie autorizate de producător, pentru a putea garanta maxima securitate a aparatelor și instalațiilor pe care acestea pot fi montate.



În caz de deteriorare a cablului de alimentare a acestui aparat; repararea trebuie efectuată de personal specializat pentru a preveni orice risc.

12. CERCETARE ȘI SOLUȚIE INCONVENIENȚE

INCONVENIENȚE		VERIFICĂRI (posibile cauze)	REMEDII
1	Motorul nu pornește și nu face zgomote	A. Verificați dacă motorul este sub tensiune B. Verificați siguranțele de protecție C. Intrerupătorul nu este activat de la plutitor	B. Dacă sunt arse înlocuiți-le. C. - Verificați dacă plutitorul se mișcă liber. - Măriți adâncimea puțului
2	Pompa nu produce.	A. Tubul de aspirare sau tubaturile sunt infundate B. Rotorul este uzat sau infundat. C. Prevalența cerută este superioară caracteristicilor pompei	A. Înălțurați obstacolele B. Înlocuiți rotorul sau înălțurați obstacolul
3	Pompa nu se oprește	A. Intrerupătorul nu este activat de la plutitor	A. Verificați dacă plutitorul se mișcă liber.

INCONVENIENȚE		VERIFICĂRI (posibile cauze)	REMEDII
4	Capacitatea este insuficientă	A. Verificați dacă grilajul de aspirare este parțial infundat B. Verificați dacă rotorul sau tubul de aspirare au fost parțial blocate sau infundate C. Verificați dacă valva de reținere	A. Înălțurați eventualele blocări B. Înălțurați eventualele blocări C. Curățați cu grijă valva de reținere
5	Pompa se oprește după ce a funcționat puțin timp	A. Dispozitivul de protecție termoperometrică oprește pompa	A. Verificați că lichidul nu este prea dens deoarece ar putea cauza supraîncalzirea motorului. Verificați că temperatura lichidului nu es

OBSAH

Vysvetlivky	98
Upozornenia	98
Zodpovednosť	99
1. Aplikácie	99
2. Čerpané kvapaliny	99
3. Technické údaje a obmedzenia pri používaní	99
4. Manipulácia	100
4.1 Skladovanie	100
4.2 Prenášanie	100
4.3 Hmotnosť	100
5. Upozornenia	100
6. Inštalácia	102
6.1 Nasávanie pri “nule”	102
7. Elektrické zapojenie	103
8. Spustenie	104
a) MA	105
b) MNA - MNA-X	105
9. Opatrenia	105
10. Údržba a čistenie	106
10.1 Čistenie nasávacej mriežky	106
10.2 Čistenie obežného kolesa	107
11. Úpravy a náhradné diely	107
12. Vyhľadávanie a riešenie porúch	108

VYSVETLIVKY

V tomto dokumente sú použité nasledujúce symboly:



Situácia všeobecného nebezpečenstva. Nerešpektovanie nariadení, ktoré ho sprevádzajú, môže spôsobiť škody na osobách a veciach.

UPOZORNENIA

Pozorne si prečítať túto dokumentáciu pred prístupom k inštalácii.

Inštalácia a činnosť musia vyhovovať bezpečnostným normám platným v krajine inštalácie výrobku. Celá operácia musí byť vykonaná odborne. Nerešpektovanie bezpečnostných inštrukcií okrem toho, že vyvolá nebezpečenstvo pre osoby a môže poškodiť zariadenia, má za následok aj stratu akéhokoľvek práva na zásah v záruke.



Špecializovaný personál
Odporúča sa, aby bola inštalácia vykonaná kompetentným a kvalifikovaným personálom, ktorý má technické predpoklady požadované špecifickými normami. Pod kvalifikovaným personálom sa rozumejú osoby, ktoré pre svoju profesionálnu prípravu, skúsenosti a vzdelanie, ako aj znalosti o príslušných normách, predpisoch a opatreniach na prevenciu nehôd a servisných podmienkach boli poverené pracovníkom zodpovedným za bezpečnosť zariadenia na vykonávanie akýchkoľvek potrebných činností a ktoré sú pri nich schopné rozpoznať a vyhnúť sa akémukoľvek nebezpečenstvu. (Definícia pre odborný personál - IEC 364)



Zariadenie nie je určené na používanie osobami (vrátane detí), ktorých fyzické, zmyslové a duševné schopnosti sú znížené alebo osobami, ktoré nemajú skúsenosti alebo znalosti iba, ak by by tieto mohli mať z toho úžitok prostredníctvom osoby zodpovednej za ich bezpečnosť, dohľadu alebo inštrukcií, ktoré sa týkajú používania zariadenia. Deti musia byť pod dohľadom, aby bolo isté, že sa nehrajú so zariadením.



Bezpečnosť

Použitie je prípustné iba v prípade, ak elektrické zariadenie rešpektuje bezpečnostné opatrenia podľa platných noriem v krajine inštalácie výrobku.



Napájací kábel nesmie byť nikdy používaný na prenášanie alebo premiestňovanie čerpadla.



Neodpájať nikdy zástrčku zo zásuvky ťahaním kábla.



Ak je napájací kábel poškodený, tak musí byť nahradený výrobcom alebo autorizovanou technickou asistenčnou službou, aby sa predišlo akémukoľvek riziku.

Nedodržanie upozornení môže mať za následok vznik nebezpečných situácií pre osoby alebo veci a stratu záruky na výrobok.

ZODPOVEDNOSŤ



Výrobca nezodpovedá za dobré fungovanie elektrických čerpadiel alebo za prípadné škody, nimi vyvolané, v prípade, že boli poškodené, upravené alebo v činnosti mimo odporúčaného pracovného poľa alebo v protiklade s inými predpismi obsiahnutými v tejto príručke.

Okrem toho odmieta akúkoľvek zodpovednosť za možné nepresnosti obsiahnuté v tejto príručke, ak sú spôsobené tlačovými chybami alebo chybami v prepise. Vyhradzuje si právo robiť také úpravy na výrobkoch, ktoré považuje za potrebné alebo užitočné, bez ohrozenia ich základných charakteristík.

1. APLIKÁCIE

Čerpadlá série NOVA UP sú ponorného typu, vyvinuté a vyrobené na čerpanie kalných vôd bez vlákien, predovšetkým na používanie v domácnosti na stabilné aplikácie, s činnosťou v manuálnom alebo automatickom režime, na odvodnenie pivníc a garáží, ktoré sú vystavené zatopeniam, na čerpanie z drenážnych šácht, na čerpanie zo šácht na zber dažďových vôd alebo priesakov pochádzajúcich z odkvapov atď.

Vďaka kompaktnej a ovládateľnej forme nachádzajú zvláštne aplikácie aj ako prenosné čerpadlá pre núdzové situácie, ako sú odber vody z nádrží alebo riek, vyprázdnenie bazénov, fontán, výkopov, podchodov a podjazdov. Sú vhodné aj pre záhradkárenie a hobby všeobecne.



Tieto čerpadlá nesmú byť používané v bazénoch, rybníkoch, nádržiach pri prítomnosti osôb alebo na

čerpanie u-hľovodíkov (benzín, nafta, vykurovacích olejov, riedidiel atď.) v súlade s platnými protiúrazovými normami.

2. ČERPANÉ KVAPALINY

	NOVA UP
Čerstvá voda:	•
Dažďová voda:	•
Povrchová odpadová voda:	•
Odpadová voda od užívateľov:	
Surová znečistená voda obsahujúca pevné telesá s dlhými vláknami:	
Voda z fontán:	•
Riečna alebo jazerná voda:	•

3. TECHNICKÉ ÚDAJE A OBMEDZENIA PRI POUŽÍVANÍ

- **Napájacie napätie:** pozri štítok s elektrickými údajmi
- **Poistky vedenia s oneskorením (verzia 220-240v):** indikatívne hodnoty (Ampér)

Model	Poistky vedenia 220-240V 50Hz
NOVA UP 600MA/MNA	4
NOVA UP 300MA/MNA	2

- **Stupeň ochrany motora:** IP68
- **Trieda ochrany:** F
- **Teplota skladovania:** -10°C ÷ +40°C
- **Teplotné pole kvapaliny:** od 0°C do 35°C v súlade s EN 60335-2-41 pre používanie v domácnosti

• **Max. zrnitosť:** 10 mm

Model	Hz	Volt (V)	P1 (W)	Amp (A)	Hmax (m)	Flow max (m ³ /h)	Max hĺbka ponoru (m)
180 MA-MNA	50	220-240	260	1,2	5	7,5	7
300 MA-MNA	50	220-240	380	1,5	7	9,9	7
	60	115	380	2,8	7	8,7	5
	60	230	380	1,2	7	9	7
600 MA-MNA	50	220-240	770	3,5	9,5	13,8	7
	60	115	780	5,6	9,2	13,8	5
	60	230	700	2,5	9,2	13,8	7
300 MNA "X"	50	220-240	380	1,5	7	8,4	7
600 MNA "X"	50	220-240	770	3,5	9,5	11,7	7

Model	Minimálna sacia hĺbka	Max. zrnitosť
NOVA UP 180MA - MNA	60 mm	10 mm
NOVA UP 300MA - MNA	5 mm (bez filtra)	
NOVA UP 600MA - MNA	70 mm 5 mm (bez filtra)	
NOVA UP 300MNA "X"	70 mm	
NOVA UP 600MNA "X"	80 mm	



Čerpadlo, ktoré nie je uložené na podstavci, nemôže niesť hmotnosť hadíc, ktorá musí byť nesená odlišne.

4. MANIPULÁCIA

4.1 Skladovanie

Všetky čerpadlá musia byť skladované na krytom a suchom mieste s podľa možnosti stálou vlhkosťou vzduchu, bez vibrácií a prachu.

Dodávajú sa v originálnom obale, v ktorom musia zostať až do momentu inštalácie.

4.2 Prenášanie

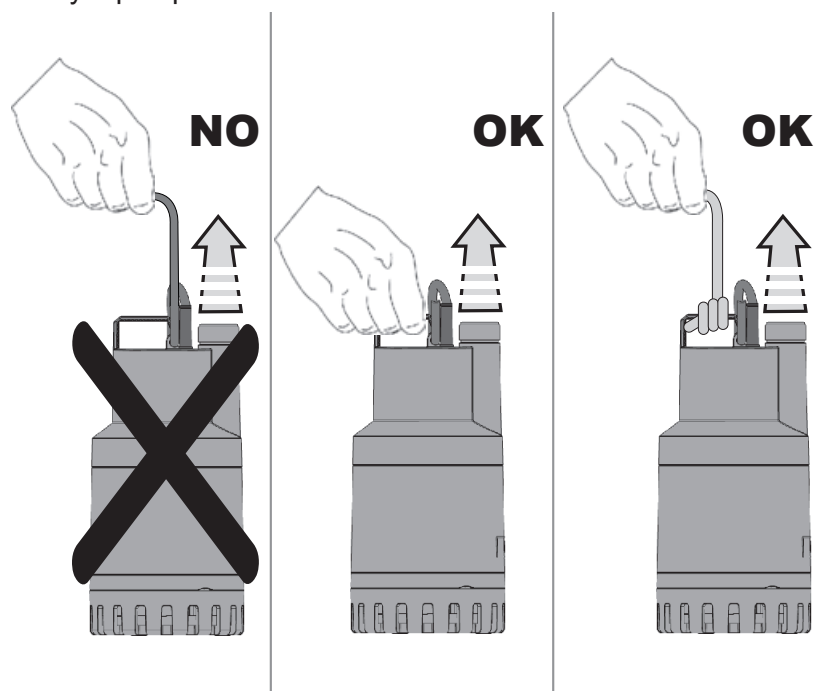
Vyhnuť sa vystaveniu výrobkov zbytočným nárazom a kolíziám.

4.3 Hmotnosť

Lepiaci štítok umiestnený na obale uvádza údaj o celkovej hmotnosti elektrického čerpadla.

5. UPOZORNENIA

- Používanie v pivniciach, v suterénoch atď. je prípustné len vtedy, keď je elektrické zariadenie charakterizované bezpečnostnými opatreniami v súlade s platnými normami.
- Čerpadlo je vybavené rukoväťou na prenášanie, ktorá je použiteľná aj na jeho spúšťanie do studní alebo hlbokých výkopov pomocou lana.

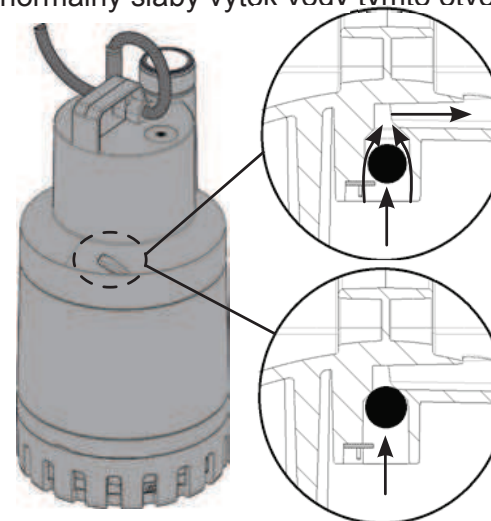


Obrázok 1



Čerpadlá nesmú byť nikdy prenášané, zdvíhané alebo v činnosti pri ich zavesení s použitím napájacieho kábla.

- Prípadné škody na napájacom kábli si vyžadujú jeho výmenu a nie opravu. Je teda potrebné využívať špecializovaný a kvalifikovaný personál, ktorý má predpoklady požadované platnými normami.
- Je vhodné využívať kvalifikovaný personál aj na všetky elektrické opravy, ktoré by mohli v prípade ich nekvalitného vykonania spôsobiť škody a úrazy.
- Čerpadlo nesmie byť nikdy v činnosti nasucho.
- Výrobca nezodpovedá za dobré fungovanie čerpadla v prípade jeho poškodenia alebo úpravy.
- Na telese čerpadla je výpustný otvor, aby sa vyhlo fenoménom kavitácie v momente jeho spustenia. Počas činnosti čerpadla je teda normálny slabý výtok vody týmto otvorom.

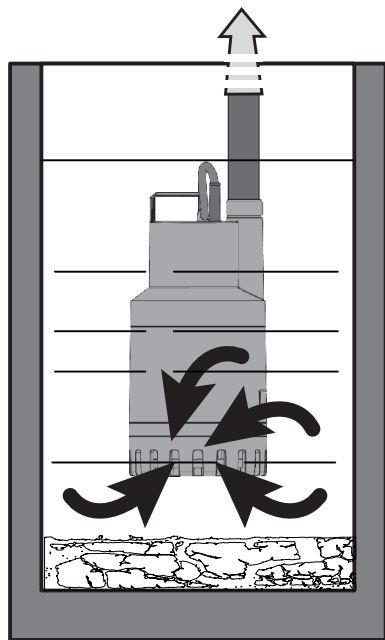


Obrázok 2

- Tesniace zariadenie obsahuje atoxické mazivo, ktoré však môže zmeniť charakteristiky vody a to v prípade úsekov s čistou vodou, ak by čerpadlo malo úniky.

6. INŠTALÁCIA

- V prípade, že by dno šachty, kde má byť čerpadlo v činnosti, bolo značne znečistené, tak je vhodné predisponovať stojan, do ktorého sa čerpadlo uloží, aby sa vyhlo upchatiu nasávacej mriežky.



Obrázok 3

- Odporúča sa používať hadice s vnútorným priemerom 30 mm, aby sa vyhlo zníženiu výkonu čerpadla a možnosti upchatia.
- Čerpadlo úplne ponoriť do vody.
- Postarať sa o to, aby šachta umiestnenia čerpadla mala minimálne rozmery podľa nasledujúcej tabuľky:

	Rozmery základne (mm)	Výška (mm)
NOVA UP 180 - 300	400x400	560
NOVA UP 600	400x400	600

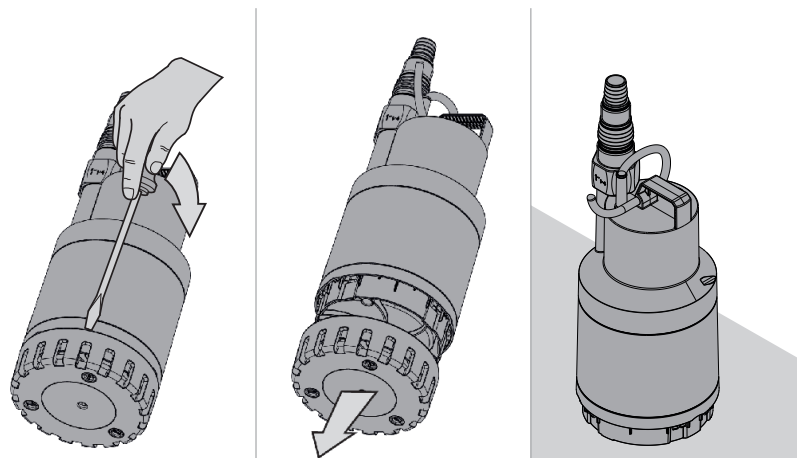
- Šachta musí byť dimenzovaná aj v závislosti od množstva prichádzajúcej vody a od dopravovaného množstva čerpadla tak, aby motor nebol vystavený veľkému počtu spúšťaní.



Čerpadlo musí byť inštalované vo vertikálnej polohe!

6.1 Nasávanie pri “nule”

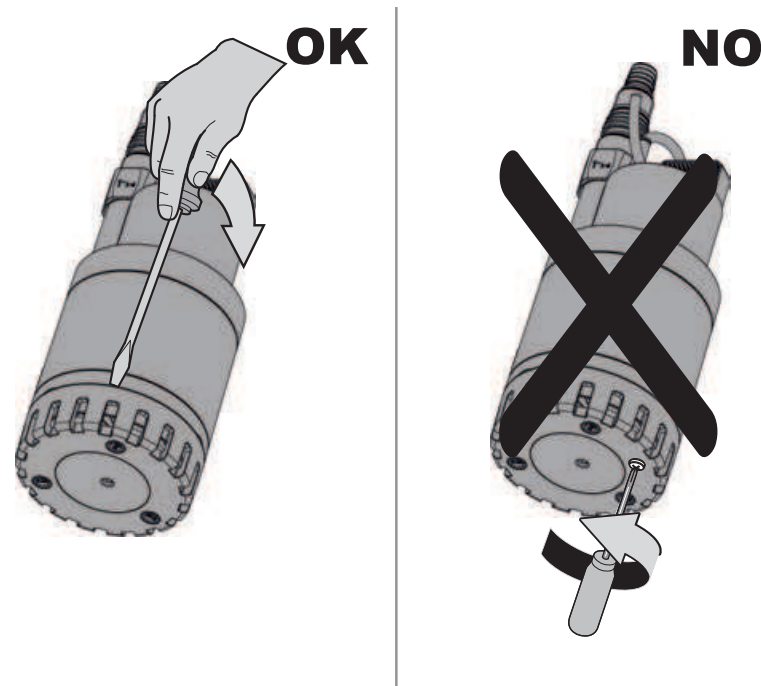
Je možné, u modelov, kde je to prípustné, znížiť minimálnu hladinu nasávania (pozri kap. 3) a to odstránením filtra podľa znázorneného na obrázku.



Obrázok 4



Funkcia nasávania pri “nule” je prípustná len u modelov, u ktorých nie je upevňovacia skrutka na filtri.

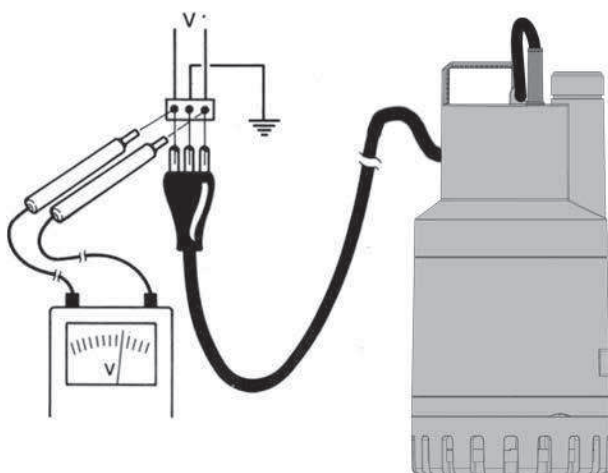


Obrázok 5

7. ELEKTRICKÉ ZAPOJENIE



Vždy dodržiavať bezpečnostné normy!
Uistiť sa o tom, aby sieťové napätie korešpondovalo sieťovému napätiu uvedenému na štítku s údajmi a **ABY BOLO MOŽNÉ USKUTOČNIŤ KVALITNÉ UZEMENIE.**



Obrázok 6

- Odporúča sa vybaviť stabilné čerpace stanice diferenčným zariadením na zásahový prúd menší ako 30 mA (pre verziu 220-240V).
- Jednofázové motory sú vybavené zabudovanou tepelno-ampérometrickou ochranou a môžu byť pripojené priamo na sieť. UPOZORNENIE: Ak je motor preťažený, tak sa automaticky zastaví. Po vychladnutí sa automaticky opäťovne spustí bez potreby akéhokoľvek manuálneho zásahu.
- Nepoškodzovať alebo nerozrezať napájací kábel. Ak by k tomu došlo, tak na jeho opravu alebo výmenu využiť špecializovaný a kvalifikovaný personál.

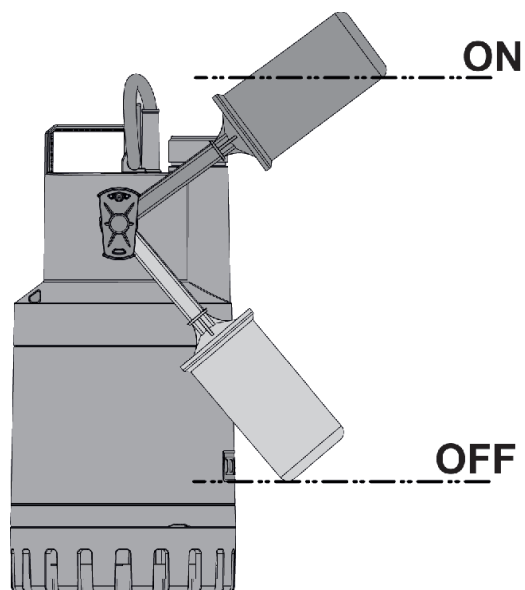
 **Dĺžka napájacieho kábla na čerpadle obmedzuje maximálnu hĺbku ponoru pri jeho používaní.**

8. SPUSTENIE

Modely, ktoré sú vybavené plávajúcím vypínačom, sa automaticky spustia, keď stúpne hladina vody **(a)**.

Elektrické čerpadlá bez plávajúceho vypínača sa spustia manuálne pomocou vypínača umiestneného pred zásuvkou (nedodaný) **(b)**.

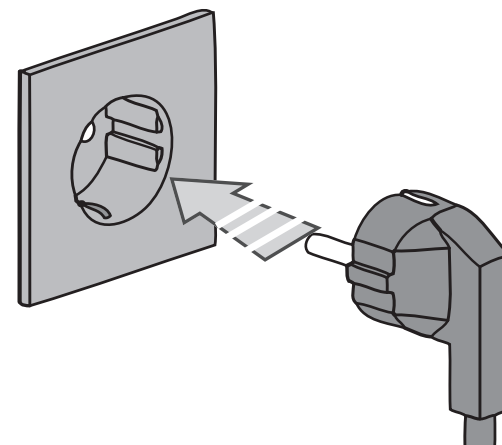
a) MA



Obrázok 7

	Hladina Zap/On (cm)	Hladina Vyp/Off (cm)	Rozdiel ZAP-VYP ON-OFF (cm)
NOVA UP MA 300-180	29	12	17
NOVA UP MA 600	33	16	17

b) MNA - MNA-X



Obrázok 8

9. OPATRENIA

- **NEBEZPEČENSTVO ZAMRZNUTIA:** Keď čerpadlo zostane nečinné pri teplote nižšej ako 0°C, tak je potrebné sa uistiť o tom, aby v ňom neboli zvyšky vody, ktoré by zamrznutím spôsobili praskliny na plastových častiach.
- Ak sa čerpadlo používalo na látky, ktoré majú tendenciu sa usadzovať, tak ho po použití prepláchnuť silným prúdom vody tak, aby sa vyhlo tvorbe usadenín alebo inkrustácií, ktoré by mali tendenciu znížiť charakteristiky (výkon) čerpadla.
- Uistiť sa o tom, aby sa plávajúci vypínač nedotýkal stien šachty počas činnosti čerpadla.
- Uistiť sa o tom, aby hladina OFF nebola príliš blízko k nasávacej mriežke, minimálna výška od dna k filtru je 60-70mm.

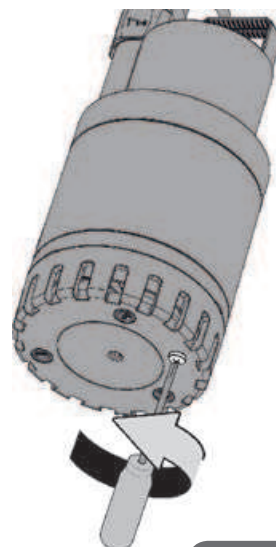
10. ÚDRŽBA A ČISTENIE

Elektrické čerpadlo pri svojej normálnej činnosti nevyžaduje žiadny typ údržby. Elektrické čerpadlo môže byť demontované len špecializovaným a kvalifikovaným personálom, ktorý má predpoklady požadované špecifickými normami. V každom prípade akékoľvek zásahy opravy a údržby musia byť uskutočnené len po odpojení čerpadla z napájacej siete. Keď sa opätovne spúšťa čerpadlo, tak je potrebné sa uistiť o tom, aby bol vždy namontovaný nasávací filter, aby nevzniklo nebezpečenstvo alebo možnosť náhodného kontaktu s pohybujúcimi sa časťami.

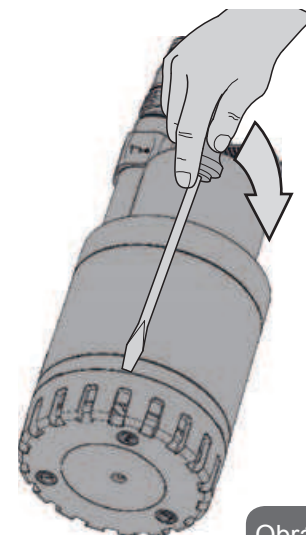
Ak sa elektrické čerpadlo používalo na látky, ktoré majú tendenciu sa usadzovať, tak ho po použití prepláchnuť silným prúdom vody.

10.1 Čistenie nasávacej mriežky

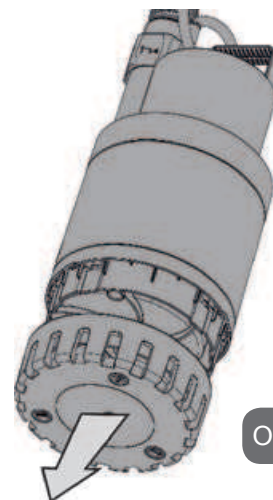
- Odpojiť elektrické napájanie čerpadla.
- Nechať vyteciť vodu z čerpadla.
- Na modeloch, kde je prítomná, vytočiť upevňovaciu skrutku na filtri (Obr.9).
- Povolíť nasávaciu mriežku vsunutím skrutkovača medzi plášť čerpadla a nasávaciu mriežku a otáčať ním (Obr.10).
- Odstrániť nasávaciu mriežku (Obr.11)
- Očistiť a opätovne namontovať nasávaciu mriežku.



Obrázok 9



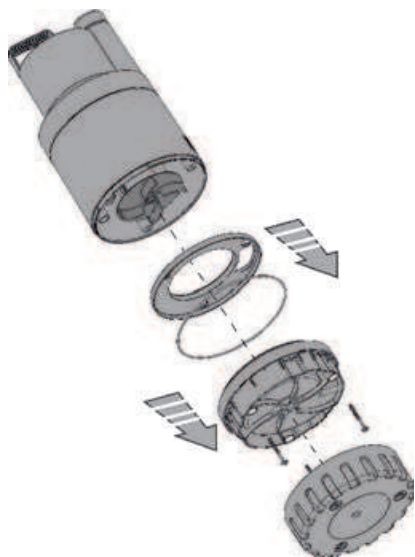
Obrázok 10



Obrázok 11

10.2. Čistenie obežného kolesa

- Odpojiť elektrické napájanie čerpadla.
- Na modeloch, kde je prítomná, vytočiť upevňovaciu skrutku na filtri (Obr.9).
- Povolíť nasávaciu mriežku vsunutím skrutkovača medzi plášť čerpadla a nasávaciu mriežku a otáčať ním (Obr.10).
- Odstrániť spodnú časť (Obr.11).
- Odstrániť a očistiť membránu.
- Umyť čerpadlo čistou vodou, aby sa odstránili možné nečistoty medzi motorom a plášťom čerpadla.
- Očistiť obežné koleso.
- Overiť, aby sa obežné koleso mohlo voľne otáčať.
- Zložiť časti v opačnom zmysle k postupnosti demontáže.



Obrázok 12

11. PRAVY A NÁHRADNÉ DIELY



Každá úprava, ktorá nebola autorizovaná predom, zbavuje výrobcu zodpovednosti akéhokoľvek druhu. Všetky náhradné diely používané pri opravách musia byť originálne a všetko príslušenstvo musí byť autorizované výrobcom, aby sa mohla garantovať maximálna bezpečnosť strojov a zariadení, na ktorých môžu byť namontované.



V prípade poškodenia napájacieho kábla čerpadla, oprava musí byť uskutočnená špecializovaným personálom, aby sa vyhlo akémukoľvek riziku.

12. VYHLADÁVANIE A RIEŠENIE PORÚCH

PORUCHA		OVERENIE (možné príčiny)	ODSTRÁNENIE
1	Motor sa nespustí a negeneruje hluk.	A. Overiť, aby bol motor pod napätím. B. Overiť ochranné poistky. C. Vypínač sa neaktivuje plavákom.	B. Ak sú vypálené, tak ich vymeniť. C.- Overiť, aby sa plavák voľne pohyboval. - Zväčšiť hĺbku š-achty.
2	Čerpadlo nedopravuje.	A. Nasávací mriežka alebo hadice sú upchaté. B. Obežné koleso je opotrebované alebo upchaté. C. Požadovaná výtláčná výška je väčšia než charakteristiky čerpadla.	A. Odstrániť upchatie. B. Vymeniť obežné koleso alebo odstrániť upchatie.
3	Čerpadlo sa nezastaví.	A. Vypínač sa neaktivuje plavákom.	A. Overiť, aby sa plavák voľne pohyboval.

PORUCHA		OVERENIE (možné príčiny)	ODSTRÁNENIE
4	Dopravované množstvo je nedostatočné.	A. Overiť, aby nasávací mriežka nebola čiastočne upchatá. B. Overiť, aby obežné koleso alebo výstupné potrubie neboli čiastočne upchaté alebo inkrustované. C. Overiť, aby spätný ventil (ak je predpokladaný) nebol čiastočne upchatý.	A. Odstrániť prípadné upchatie. B. Odstrániť prípadné upchatie. C. Dôkladne očistiť spätný ventil.
5	Čerpadlo sa zastaví po krátkej činnosti.	A. Ochranné tepelné ampérmetrické zariadenie zastaví čerpadlo	A. Overiť, aby čerpaná kvapalina nebola príliš hustá, pretože by spôsobila prehriatie motora. Overiť, aby teplota vody nebola príliš vysoká.

TURINYS

Simbolių reikšmė	110
Įspėjimai	110
Atsakomybė	111
1. Naudojimo sritis	111
2. Siurbiami skysčiai	111
3. Techniniai duomenys ir naudojimo apribojimai	111
4. Valdymas	112
4.1 Laikymas	112
4.2 Transportavimas	112
4.3 Svoris	112
5. Įspėjimai	112
6. Įrengimas	114
6.1 „Nulinis“ įsiurbimas	114
7. Elektros įrangos prijungimas	115
8. Paleidimas	116
a) MA	117
b) MNA - MNA-X	117
9. Atsargumo priemonės	117
10. Priežiūra ir valymas	118
10.1 Įsiurbimo grotelių valymas	118
10.2 Sparnuotės valymas	119
11. Modifikacijos ir atsarginės dalys	119
12. Gedimų nustatymas ir šalinimas	120

SIMBOLIŲ REIKŠMĖ

Šioje instrukcijų knygelėje naudojami toliau pateikti simboliai:



Bendras pavojus. Šio ženklo ignoravimas gali sukelti žalą žmonėms ir daiktams.

ĮSPĖJIMAI



Prieš atlikdami įrengimo darbus, atidžiai susipažinkite su šios dokumentacijos turiniu.

Gaminys turi būti įrengiamas ir naudojamas vadovaujantis šalies, kurioje atliekamas įrengimas, galiojančių saugos įstatymų nuostatomis. Visi įrengimo darbai turi būti atlikti nepriekaištingai.

Saugos taisyklių nesilaikymas gali ne tik sukelti pavojų žmonių sveikatai ir sugadinti įrenginius, bet ir nutraukti suteikiamos garantijos galiojimą.



Kvalifikuotas personalas

Rekomenduojama, kad gaminio įrengimo darbus atliktų patyrę ir kvalifikuoti darbuotojai, kurių žinios ir įgūdžiai technikos srityje atitinka specifinių standartų reikalavimus.

Patyrę ir kvalifikuoti darbuotojai – tai atitinkamų žinių, patirties ir įgūdžių turintis asmenys, susipažinę su nelaimingų atsitikimų prevencijos taisyklėmis ir informacija apie gaminio naudojimo sąlygas, kuriuos už darbų saugą atsakingas asmuo įgaliojo atlikti bet kokius reikiamus veiksmus ir kurie sugeba atlikti šiuos veiksmus taip, kad būtų išvengta bet kokio pavojaus.

(techninio personalo sąvoka pagal IEC 364)



Gaminio negali naudoti žmonės (įskaitant vaikus) su fizine arba protine negalia, patirties neturintis ar naudojimo taisyklių neišmanantys asmenys be už jų saugumą atsakingo asmens priežiūros arba specialių įrenginio naudojimo nurodymų. Vaikams neturi būti leidžiama žaisti su įrenginiu.

Saugumas



Įrenginys gali būti naudojamas tik tuo atveju, jei elektros įranga atitinka visus šalies, kurioje naudojamas įrenginys, saugos įstatymų reikalavimus



Niekuomet neperkelkite ir nekelkite siurblio, paėmę už maitinimo kabelio.



Niekuomet neištraukite kištuko iš lizdo, traukdami už kabelio.



Jeigu maitinimo kabelis pažeistas, jį gali pakeisti tik gamintojas arba įgaliota techninės pagalbos tarnyba siekiant tokiu būdu išvengti bet kokio pavojaus.

Šių taisyklių nesilaikymas gali sukelti žalą žmonėms ir daiktams ir nutraukti gaminiui suteikiamos garantijos galiojimą.

ATSAKOMYBĖ



Gamintojas neprisiima atsakomybės už netinkamą elektrinių siurblių veikimą arba jų padarytus nuostolius, atsiradusius dėl siurblių ardymo, modifikavimo ir/ar naudojimo ne pagal rekomenduojamą paskirtį arba nesilaikant kitų šioje instrukcijų knygelėje pateiktų nurodymų.

Be to, gamintojas neprisiima jokios atsakomybės už galimus šios instrukcijų knygelės netikslumus dėl spaudos ar rašybos klaidų. Gamintojas pasilieka teisę savo nuožiūra atlikti bet kokias gaminio modifikacijas, nekeisdamas jo pagrindinių charakteristikų.

1. NAUDOJIMO SRITIS

NOVA UP serijos siurbliai yra panardinamieji siurbliai, su projektuoti ir pagaminti nešvaraus vandens be skaidulų siurbimo reikmėms, paprastai jie naudojami kaip automatiniu arba rankiniu būdu valdomi buitiniai stacionarūs siurbliai požeminėse patalpose ir garažuose, kuriuose yra užliejimo rizika, drenavimo šuliniuose, lietaus vandens surinkimo šuliniuose ir pan.

Kompaktiškumo ir manevringumo dėka, taip pat gali būti naudojami kaip kilnojami siurbliai avarinių situacijų atvejais, pavyzdžiui, vandeniui iš rezervuarų ar upių paimti, baseinams, fontanams, iškasoms ar požeminėms galerijoms ištuštinti. Siurbliai taip pat tinka sodo ir kitiems darbams atlikti.



Šie siurbliai negali būti naudojami baseinuose, tvenkiniuose ir kituose vandens telkiniuose tuomet, kai juose yra žmonių, arba angliavandeniliams (benzinui, dyzelinui, degiosioms alyvoms, tirpikliams ir pan.) persiurbti vadovaujantis galiojančių nelaimingų atsitikimų prevencijos taisyklių reikalavimais.

2. SIURBIAMI SKYSČIAI

	NOVA UP
Švarūs vandenys:	•
Lietaus vanduo:	•
Nekenksmingi nutekamieji vandenys:	•
Kenksmingi nutekamieji vandenys:	
Neapdoroti vandenys, kuriuose yra kietųjų kūnų ir ilgapluoščių priemaišų:	
Fontanų vanduo:	•
Upių ar ežerų vanduo:	•

3. TECHNINIAI DUOMENYS IR NAUDOJIMO APRIBOJIMAI

- **Maitinimo įtampa:** žiūrėkite elektrinių komponentų duomenų plokštelėje
- **Išjungimo vėlinimo linijiniai lydiei saugikliai (220-240V versija):** orientacinės vertės (išreikštos amperais)

Modelis	Linijiniai lydiei saugikliai 220-240V 50Hz
NOVA UP 600MA/MNA	4
NOVA UP 300MA/MNA	2

- **Variklio apsaugos klasė:** IP68
- **Saugumo klasė:** F
- **Laikymo temperatūra:** -10°C +40°C
- **Skysčių temperatūros ribos:** nuo 0°C iki 35°C pagal EN 60335-2-41 standartą dėl buitinių prietaisų

• Didžiausias dalelių dydis: 10 mm

Modelis	Hz	Volt (V)	P1 (W)	Amp (A)	Hmax (m)	Flow max (m3/h)	Didž. pavidinimo gylis (m)
180 MA-MNA	50	220-240	260	1,2	5	7,5	7
300 MA-MNA	50	220-240	380	1,5	7	9,9	7
	60	115	380	2,8	7	8,7	5
	60	230	380	1,2	7	9	7
600 MA-MNA	50	220-240	770	3,5	9,5	13,8	7
	60	115	780	5,6	9,2	13,8	5
	60	230	700	2,5	9,2	13,8	7
300 MNA "X"	50	220-240	380	1,5	7	8,4	7
600 MNA "X"	50	220-240	770	3,5	9,5	11,7	7

Modelis	Mažiausias siurbimo gylis	Didž. dalelių dydis
NOVA UP 180MA - MNA	60 mm	10 mm
NOVA UP 300MA - MNA	5 mm (be filtro)	
NOVA UP 600MA - MNA	70 mm 5 mm (be filtro)	
NOVA UP 300MNA "X"	70 mm	
NOVA UP 600MNA "X"	80 mm	



Į pagrindą neatremtas siurblys negali išlaikyti vamzdžių svorio, todėl jiems turi būti užtikrinama kita atrama.

4. VALDYMAS

4.1 Laikymas

Visi siurbliai turi būti laikomi uždaroje sausose patalpose, kuriose, jeigu įmanoma, būtų palaikomas pastovus drėgnumo lygis ir kuriose nėra vibracijos bei dulkių.

Siurbliai pristatomi originalioje pakuotėje ir turi būti jose laikomi iki įrengimo pradžios.

4.2 Transportavimas

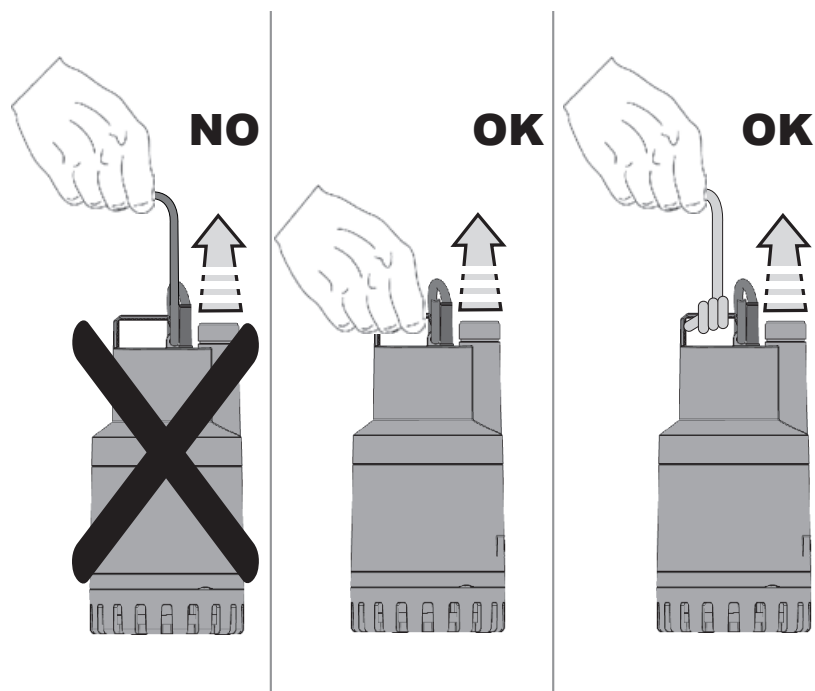
Venkite smūgių ir įrenginio susidūrimo su kitais daiktais.

4.3 Svoris

Elektrinio siurblio bendras svoris yra nurodytas ant pakavimo dėžės užklijuotame lipduke.

5. ĮSPĖJIMAI

- Įrenginys gali būti naudojamas rūsiuose, požeminėse patalpose ir pan. tik tuo atveju, jei elektros įranga juose atitinka visus galiojančių saugos įstatymų reikalavimus.
- Prie siurblio yra pritvirtinta transportavimo rankenėlė, kurią taip pat galima naudoti lynu nuleidžiant siurblį į šulinius ar gilius kanalus.

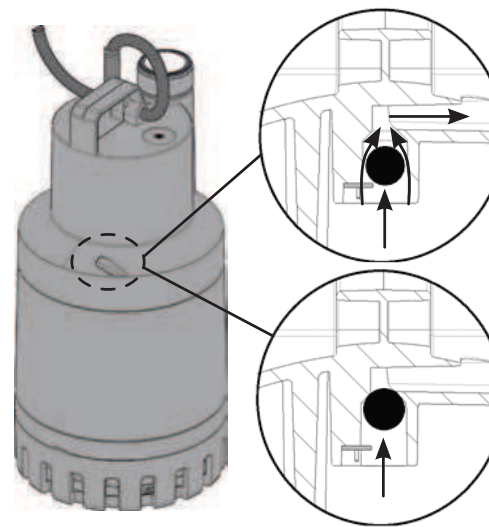


Pavyzdys 1



Niekuomet neneškite ir nekelkite siurblio, paėmę už maitinimo kabelio, nenaudokite siurblio, pakabinę jį ant maitinimo kabelio.

- Jeigu maitinimo kabelis pažeistas, netaisykite jo, bet pakeiskite nauju. Norėdami tai padaryti, kreipkitės į specializuotus kvalifikuotus darbuotojus, kurių kvalifikacija atitinka galiojančių įstatymų reikalavimus.
- Kreipkitės į kvalifikuotą personalą ir tuo atveju, kai reikia atlikti bet kokius elektros komponentų taisymo darbus, nes netinkamai atlikti tokio pobūdžio darbai gali sukelti sužalojimus ir nuostolius.
- Siurblys niekuomet neturi veikti tuščiaja eiga („sausai“).
- Gamintojas neprisiima atsakomybės už netinkamą siurblio veikimą tuo atveju, jei siurblys buvo išardytas arba modifikuotas.
- Siurblio korpuse yra numatyta išleidžiamoji anga siekiant išvengti kavitacijos reiškinių paleidžiant siurblį. Veikiant siurbliui, paprastai iš šios angos išbėga nedidelis kiekis vandens.

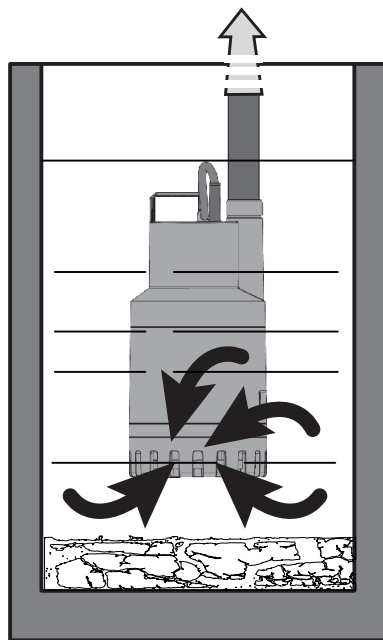


Pavyzdys 2

- Sandarinimo sistemoje yra naudojamas netoksinis tepalas, tačiau jis gali pakeisti švaraus vandens savybes nedidelio nuotėkio iš siurblio atveju.

6. ĮRENGIMAS

- Jeigu šulinio, kuriame numatoma naudoti siurblį, dugnas yra labai nešvarus, rekomenduojama įrengti pagrindą ir pastatyti siurblį ant jo, siekiant išvengti įsiurbimo grotelių užsikimšimo.



Pavyzdys 3

- Rekomenduojama naudoti 30 mm vidinio skersmens vamzdžius, priešingu atveju gali pablogėti siurblio eksploatacinės savybės ir atsirasti užsikimšimų pavojus.
- Siurblys turi būti visiškai panardinamas į vandenį.
- Užtikrinkite, kad šulinio, kuriame numatoma naudoti siurblį, matmenys atitiktų lentelėje pateiktas vertes:

	Pagrindo matmenys (mm)	Aukštis (mm)
NOVA UP 180 - 300	400x400	560
NOVA UP 600	400x400	600

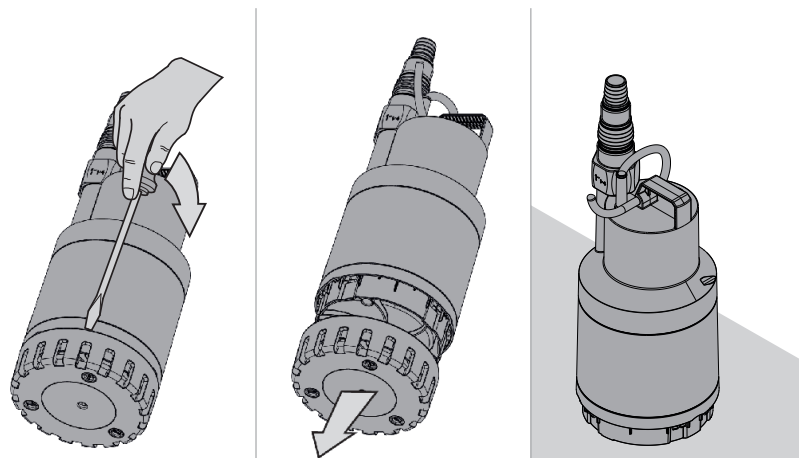
- Šulinio matmenys taip pat priklauso nuo tiekiamo vandens kiekio ir siurblio našumo, nes variklio įsijungimų skaičius neturi viršyti tam tikros vertės



Siurblys turi būti įrengiamas vertikaliajoje padėtyje!

6.1 „Nulinis“ įsiurbimas

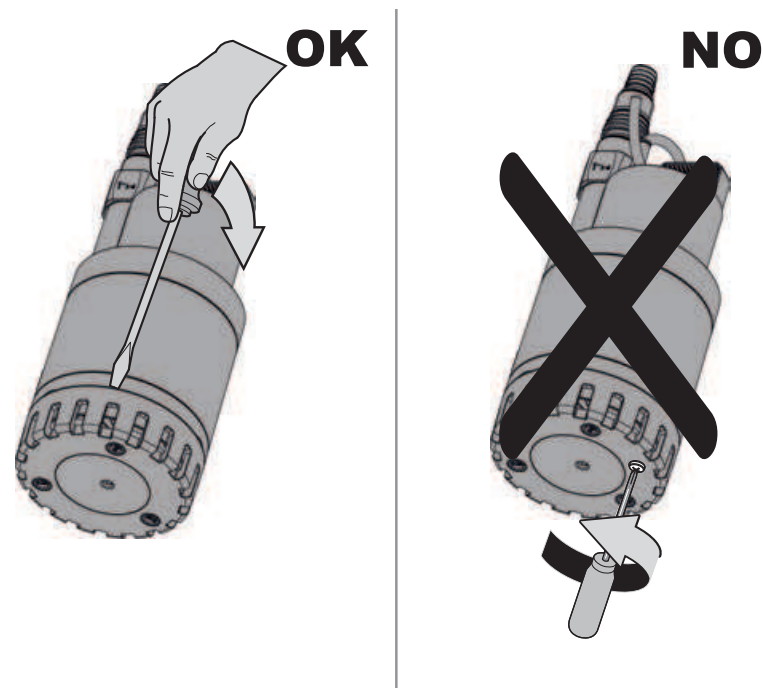
Tam tikruose siurblių modeliuose galima sumažinti mažiausią įsiurbimo lygį (skaitykite 3 skyrių) nuimant filtrą, kaip pavaizduota piešinyje.



Pavyzdys 4



„Nulinio“ įsiurbimo funkciją gali atlikti tik tokie siurblių modeliai, kurių filtruose nėra tvirtinamojo varžto

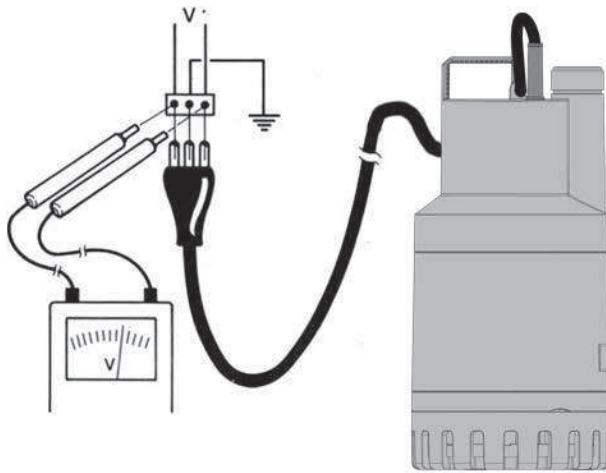


Pavyzdys 5

7. ELEKTROS ĮRANGOS PRIJUNGIMAS



Visuomet laikykitės saugos taisyklių! Įsitinkite, kad elektros tinklo įtampa atitinka duomenų plokštelėje nurodytas vertes ir kad GALIMA UŽTIKRINTI TINKAMĄ ĮŽEMINIMĄ.



Pavyzdys 6

- Stacionariose siurblinėse rekomenduojama įrengti mažesnės kaip 30 mA liekamosios srovės diferencinį jungiklį (taikoma 220-240V versijai)
- Vienfaziuose varikliuose yra įmontuota šiluminė amperometrinė apsauga, todėl juos galima įjungti tiesiai į tinklą. Pastaba: esant variklio perkrovai, variklis automatiškai išsijungia. Ataušęs variklis automatiškai įsijungia, todėl nereikia atlikti jokių įjungimo veiksmų.
- Nepažeiskite ir nepjunkite maitinimo kabelio. Jeigu vis dėlto taip atsitiko, iškvieskite patyrusį ir kvalifikuotą personalą, kuris pataisys arba pakeis kabelį.

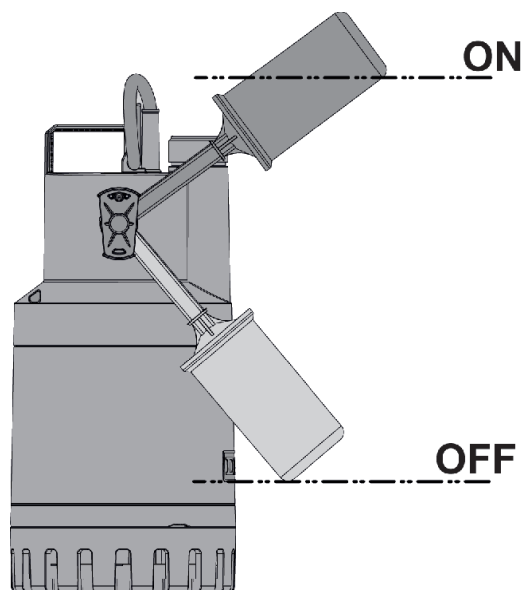
! Siurblio maitinimo kabelio ilgis riboja didžiausią siurblio panardinimo gylį.

8. PALEIDIMAS

Modeliai su plūdiniiais jungikliais automatiškai įsijungia tuomet, kai pakyla vandens lygis **(a)**.

Elektriniai siurbliai be plūdinių jungiklių turi būti įjungiami rankiniu būdu naudojant prieš lizdą įrengtą jungiklį (netiekiamas) **(b)**.

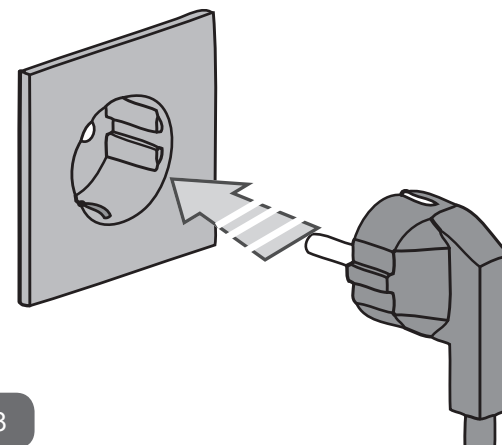
a) MA



Pavyzdys 7

	Lygis Įj. (cm)	Lygis Išj. (cm)	Skirtumas ĮJ.-IŠJ.(cm)
NOVA UP MA 300-180	29	12	17
NOVA UP MA 600	33	16	17

b) MNA - MNA-X



Pavyzdys 8

9. ATSARGUMO PRIEMONĖS

- **UŽŠALIMO PAVOJUS:** jeigu numatoma siurblio prastova žemesnėje nei 0°C temperatūroje, privaloma įsitikinti, kad siurblyje nėra vandens likučių, nes užšalus vandeniui gali sutrūkinėti plastikinės dalys.
- Jeigu siurblys buvo naudojamas nuosėdas paliekančiams skysčiams persiurbti, baigę darbą, išplaukite siurbį stipria vandens srove, kad siurblio viduje nesikaupytų jokie likučiai ir nesiformuotų nuosėdos, kurios galėtų pabloginti siurblio eksploatacines savybes.
- Įsitinkite, kad veikiant siurbliui, plūdinis jungiklis nesiliečia su šulinio sienomis.
- Įsitinkite, kad išjungimo lygis nėra per arti įsiurbimo grotelių, mažiausias atstumas tarp dugno ir filtro turi būti 60-70 mm.

10. PRIEŽIŪRA IR VALYMAS

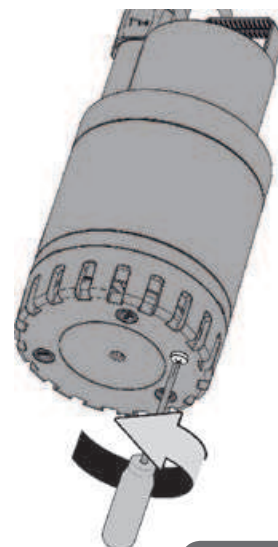
Normaliomis sąlygomis naudojamam siurbliui nereikia jokios priežiūros. Elektrinį variklį gali ardyti tik specializuoti darbuotojai, kurių kvalifikacija atitinka galiojančių įstatymų reikalavimus. Bet kuriuo atveju priežiūros ir taisymo darbai gali būti atliekami tik išjungus siurblį iš maitinimo tinklo.

Prieš vėl įjungiant siurblį, reikia įsitikinti, kad buvo įdėtas įsiurbimo filtras, priešingu atveju yra pavojus atsitiktinai prisiliesti prie ju-dančių ir besisukančių dalių.

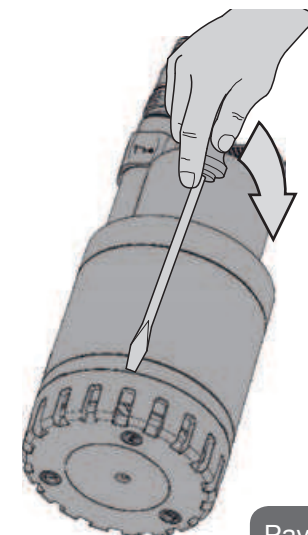
Jeigu siurblys buvo naudojamas nuosėdas paliekančiams skysčiams persiurbti, baigę darbą, išplaukite siurblį stipria vandens srove.

10.1 Įsiurbimo grotelių valymas

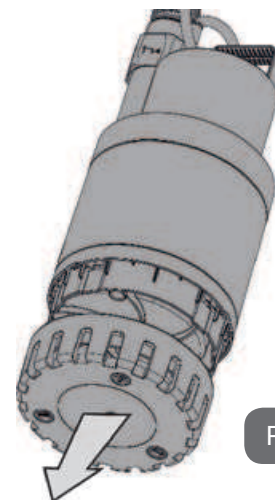
- Išjunkite siurblį iš elektros maitinimo šaltinio.
- Nusausinkite siurblį
- Kai kuriuose modeliuose yra filtro tvirtinimo varžtas, atskukite jį (9 pav.).
- Atlaisvinkite įsiurbimo groteles, įdėdami atsuktuvą tarp siurblio korpuso ir įsiurbimo grotelių ir sukdami jį (10 pav.)
- Nuimkite įsiurbimo groteles (11 pav.)
- Nuvalykite ir įdėkite įsiurbimo groteles.



Pavyzdys 9



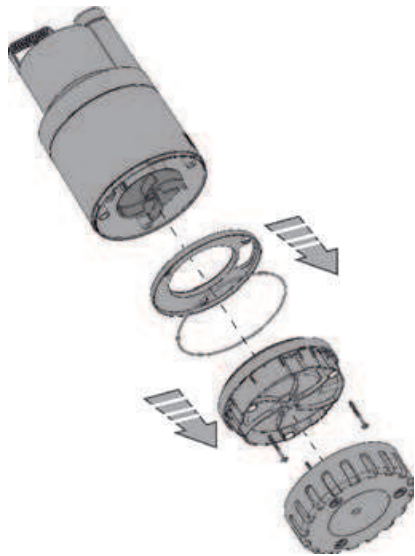
Pavyzdys 10



Pavyzdys 11

10.2. Sparnuotės valymas

- Išjunkite siurblį iš elektros maitinimo šaltinio.
- Kai kuriuose modeliuose yra filtro tvirtinimo varžtas, atskukite jį (9 pav.).
- Atlaisvinkite įsiurbimo groteles, įdėdami atsuktuvą tarp siurblio korpuso ir įsiurbimo grotelių ir sukdami jį (10 pav.).
- Nuimkite apatinę dalį (11 pav.).
- Nuimkite ir nuvalykite membraną.
- Išplaukite siurblį švariu vandeniu, pašalindami galimus nešvarumus, susikaupusius tarp variklio ir siurblio korpuso.
- Nuvalykite sparnuotę.
- Įsitikinkite, kad sparnuotė gali laisvai sukstis.
- Surinkite siurblį, atlikdami aprašytus veiksmus atvirkštine tvarka.



Pavyzdys 12

11. MODIFIKACIJOS IR ATSARGINĖS DALYS



Bet kokios iš anksto nesuderintos modifikacijos, atliktos negavus gamintojo leidimo, atleidžia gamintoją nuo bet kokios atsakomybės. Visos atsarginės dalys, naudojamos atliekant taisymo darbus, turi būti originalios, visi priedai gali būti naudojami tik gavus gamintojo leidimą, siekiant užtikrinti didžiausią mašinų ir įrenginių, į kuriuos įmontuojamos šios dalys ir priedai, saugumą.



Pažeidus šio įrenginio maitinimo kabelį, jo taisymo darbus turi atlikti kvalifikuotas personalas, siekiant išvengti bet kokio pavojaus.

12. GEDIMŲ NUSTATYMAS IR ŠALINIMAS

GEDIMAI		PATIKRA (galimos priežastys)	SPRENDIMAS
1	Variklis neišsijungia ir neskleidžia jokio garso	A. Patikrinkite, ar į variklį tiekama įtampa B. Patikrinkite lydžiuosius saugiklius C. Plūdinis jungiklis neįjungia variklio	B. Pakeiskite sudegusius saugiklius C. - Patikrinkite, ar plūdinis jungiklis juda laisvai - Padidinkite šulinio gylį
2	Siurblys neišleidžia skysčio	A. Užsikimšo įsiurbimo grotelės arba vamzdžiai B. Susidėvėjo arba užsikimšo sparnuotė C. Reikalaujamas slėgis viršija siurblio parametrus	A. Nuvalykite užsikimšusias dalis B. Pakeiskite arba nuvalykite sparnuotę
3	Siurblys neišsijungia	A. Plūdinis jungiklis neišjungia variklio	A. Patikrinkite, ar plūdinis jungiklis juda laisvai

GEDIMAI		PATIKRA (galimos priežastys)	SPRENDIMAS
4	Nepakankamas našumas	A. Patikrinkite, ar iš dalies neužsikimšo įsiurbimo grotelės B. Patikrinkite, ar iš dalies neužsikimšo sparnuotė arba tiekimo vamzdis, ar juose nesusikaupė nuosėdų C. Patikrinkite, ar iš dalies neužsikimšo atbulinis vožtuvas (jeigu yra)	A. Nuvalykite užsikimšusias dalis B. Nuvalykite užsikimšusias dalis C. Kruopščiai nuvalykite atbulinį vožtuvą
5	Siurblys veikia trumpą laiką ir išsijungia	A. Suveikia šiluminė amperometrinė apsauga, kuri išjungia siurblių	A. Patikrinkite, ar persiurbiamas skystis nėra per tirštas, nes tai gali sukelti variklio perkaitimą. Patikrinkite, ar vandens temperatūra nėra per aukšta

ΠΕΡΙΕΧΟΜΕΝΑ

Υπόμνημα	122
Προειδοποιήσεις	122
Ευθύνη	123
1. Εφαρμογές	123
2. Αντλούμενα υγρά	123
3. Τεχνικά χαρακτηριστικά και περιορισμοί χρήσης	123
4. Διαχείριση	124
4.1 Αποθήκευση	124
4.2 Μεταφορά	124
4.3 Βάρος	124
5. Προειδοποιήσεις	124
6. Εγκατάσταση	126
6.1 Ελάχιστη στάθμη αναρρόφησης	126
7. Ηλεκτρική συνδεσμολογία	127
8. Θέση σε λειτουργία	
a) MA	128
b) MNA - MNA-X	128
9. Προληπτικά μέτρα	128
10. Συντήρηση και καθαρισμός	129
10.1 καθαρισμός της σχάρας αναρρόφησης	129
10.2 Καθαρισμός της φτερωτής	130
11. Τροποποιήσεις και ανταλλακτικά	130
12. Αναζήτηση και αποκατάσταση ανωμαλιών	131

ΥΠΟΜΝΗΜΑ

Στο παρόν έντυπο χρησιμοποιούνται τα παρακάτω σύμβολα:



Κατάσταση γενικού κινδύνου. Η παραβίαση των υποδείξεων που αναγράφονται μετά το σύμβολο, μπορεί να προκαλέσει βλάβες σε άτομα και αντικείμενα.

ΠΡΟΕΙΔΟΠΟΙΗΣΕΙΣ

Διαβάστε προσεκτικά το παρόν, πριν προχωρήσετε στην εγκατάσταση.

Η εγκατάσταση, η ηλεκτρική σύνδεση και η θέση σε λειτουργία, πρέπει να εκτελεστούν από εξειδικευμένο προσωπικό, τηρώντας τους γενικούς κανονισμούς ασφαλείας και τις κείμενες διατάξεις της χώρας εγκατάστασης της αντλίας. Η παραβίαση των οδηγιών του παρόντος, δημιουργεί κίνδυνο για την ακεραιότητα των ατόμων και βλάβης της συσκευής. Επιπλέον θα επιφέρει την παύση ισχύος του δικαιώματος επεμβάσεων που καλύπτονται από την εγγύηση.



Εξειδικευμένο προσωπικό

Συνιστάται η εκτέλεση της εγκατάστασης από εξειδικευμένο και κατηρτισμένο προσωπικό, που διαθέτει τις γνώσεις και την εμπειρία σύμφωνα με τη σχετική ισχύουσα νομοθεσία. Ως εξειδικευμένο προσωπικό, θεωρούνται τα άτομα που λόγω εκπαίδευσης, κατάρτισης και πείρας, καθώς επίσης και γνώσης των ειδικών κανονισμών, των προδιαγραφών, των μέτρων πρόληψης ατυχημάτων και των συνθηκών λειτουργίας, έχουν εξουσιοδοτηθεί από τον υπεύθυνο ασφαλείας της εγκατάστασης, να εκτελέσουν οποιαδήποτε απαιτούμενη εργασία στην οποία θα είναι σε θέση να

αναγνωρίσουν και να αποφύγουν οποιονδήποτε κίνδυνο. (Ορισμός τεχνικού προσωπικού IEC 364)



Δεν επιτρέπεται η χρήση της συσκευής από άτομα με ειδικές ανάγκες (συμπεριλαμβάνονται τα παιδιά) ή σε άτομα που δεν διαθέτουν τις απαιτούμενες γνώσεις, εκτός και αν παρίσταται κάποιος άλλος υπεύθυνος για την ασφάλειά τους, που θα επιτηρεί και θα παρέχει τις απαιτούμενες οδηγίες για τη χρήση της συσκευής. Να παρακολουθείτε τα μικρά παιδιά ώστε να αποκλείσετε το ενδεχόμενο να παίξουν με τη συσκευή.

Ασφάλεια



Επιτρέπεται η χρήση μονάχα εφόσον η ηλεκτρική εγκατάσταση διαθέτει τα μέτρα ασφαλείας που προβλέπονται από τις κείμενες διατάξεις της χώρας εγκατάστασης.



Δεν πρέπει ποτέ να χρησιμοποιείτε το καλώδιο τροφοδοσίας για να μεταφέρετε ή να ανασηκώσετε την αντλία.



Μην τραβάτε ποτέ το καλώδιο, για να βγάλετε το φισ από την πρίζα.



Αν το καλώδιο τροφοδοσίας παρουσιάζει κάποια ζημιά, η αντικατάσταση του πρέπει να γίνει οπωσδήποτε από το εργοστάσιο ή κάποιο εξουσιοδοτημένο Σέρβις, ώστε να αποκλειστεί το ενδεχόμενο παντός κινδύνου.

Η παραβίαση των παραπάνω υποδείξεων μπορεί να δημιουργήσει καταστάσεις κινδύνου για πρόσωπα και αντικείμενα και να επιφέρει την παύση ισχύος της εγγύησης

ΕΥΘΥΝΗ

Ο κατασκευαστικός οίκος δεν φέρει ευθύνη για την καλή λειτουργία των ηλεκτροκίνητων αντλιών ή για ενδεχόμενες ζημιές που θα προκαλέσουν, σε περίπτωση που τροποποιηθούν ή/και χρησιμοποιηθούν εκτός του συνιστώμενου πεδίου εργασίας ή παραβιάζοντας τις οδηγίες του παρόντος εγχειριδίου

Επιπλέον, απαλλάσσεται από κάθε ευθύνη για τις πιθανές ανακρίβειες που υπάρχουν στο παρόν εγχειρίδιο οδηγιών, εφόσον οφείλονται σε τυπογραφικά σφάλματα ή αντιγραφής. Διατηρεί το δικαίωμα να επιφέρει στα προϊόντα όλες τις αλλαγές που θα θεωρήσει απαραίτητες ή χρήσιμες, χωρίς να αλλάξουν τα βασικά χαρακτηριστικά.

1. ΕΦΑΡΜΟΓΕΣ

Οι αντλίες της σειράς NOVA UP είναι υποβρύχιες, σχεδιασμένες και κατασκευασμένες για την άντληση θολών νερών χωρίς ίνες, κυρίως για οικιακή χρήση σε σταθερή θέση, με αυτόματη ή χειροκίνητη λειτουργία, για αποστράγγιση υπογείων και χώρων στάθμευσης που υπόκεινται σε πλημμύρες, για την άντληση σε φρεάτια αποστράγγισης, σε φρεάτια συλλογής ομβρίων ή νερών που διέρρευσαν από υδρορροές, κλπ..

Χάρης στο εύχρηστο και συμπαγές σχήμα τους, μπορούν να χρησιμοποιηθούν επίσης ως φορητές αντλίες σε περιπτώσεις έκτακτης ανάγκης όπως άντληση νερού από πηγάδια ή ποτάμια, εκκένωση πισίνας και σιντριβανιών ή εκσκαφών και υπογείων διαβάσεων. Ενδείκνυται επίσης για κηπευτικές εργασίες και διάφορα χόμπι



Οι αντλίες αυτές δεν επιτρέπεται να χρησιμοποιηθούν σε πισίνες, έλη, ή δεξαμενές με παρουσία ατόμων, ή για την άντληση υδρογονανθράκων (βενζίνη, πετρέλαιο, καυσέλαια, διαλύτες, κλπ.), σύμφωνα με

τις κείμενες διατάξεις πρόληψης ατυχημάτων.

2. ΑΝΤΛΟΥΜΕΝΑ ΥΓΡΑ

	NOVA UP
Καθαρό νερό:	•
Βρόχινο νερό:	•
Ακάθαρτα νερά (λουτρά και κουζίνες):	•
Λύματα:	
Ακατέργαστα ακάθαρτα νερά που περιέχουν στερεά σώματα με μακριές ίνες	
Νερό σε σιντριβάνι:	•
Νερό από ποταμό ή λίμνη:	•

3. ΤΕΧΝΙΚΑ ΧΑΡΑΚΤΗΡΙΣΤΙΚΑ ΚΑΙ ΠΕΡΙΟΡΙΣΜΟΙ ΧΡΗΣΗΣ

- **Τάση τροφοδοσίας:** διαβάστε την πινακίδα με τα ηλεκτρικά χαρακτηριστικά
- **Ασφάλειες γραμμής με καθυστέρηση (μοντέλο 220-240V):** ενδεικτικές τιμές (Ampere)

Modello	Fusibili di linea 220-240V 50Hz
NOVA UP 600MA/MNA	4
NOVA UP 300MA/MNA	2

- **Βαθμός προστασίας του κινητήρα:** IP68
- **Κλάση προστασίας:** F
- **Θερμοκρασία αποθήκευσης:** -10°C +40°C
- **Πεδίο τιμών θερμοκρασίας του υγρού:** από 0°C μέχρι 35°C σύμφωνα με το EN 60335-2-41 για οικιακή χρήση

• Μέγ. Κοκκομετρία: 10 mm

Μοντέλο	Hz	Volt (V)	P1 (W)	Amp (A)	Hmax (m)	Μέγ. Παροχή (m ³ /h)	Μέγ. Βύθισμα (m)
180 MA-MNA	50	220-240	260	1,2	5	7,5	7
300 MA-MNA	50	220-240	380	1,5	7	9,9	7
	60	115	380	2,8	7	8,7	5
	60	230	380	1,2	7	9	7
600 MA-MNA	50	220-240	770	3,5	9,5	13,8	7
	60	115	780	5,6	9,2	13,8	5
	60	230	700	2,5	9,2	13,8	7
300 MNA "X"	50	220-240	380	1,5	7	8,4	7
600 MNA "X"	50	220-240	770	3,5	9,5	11,7	7

Μοντέλο	Ελάχιστο βάθος άντλησης	Κοκκομετρία Max
NOVA UP 180MA - MNA	60 mm	10 mm
NOVA UP 300MA - MNA	5 mm (Χωρίς φίλτρο)	
NOVA UP 600MA - MNA	70 mm 5 mm (Χωρίς φίλτρο)	
NOVA UP 300MNA "X"	70 mm	
NOVA UP 600MNA "X"	80 mm	



Η αντλία που δεν στηρίζεται σε μία βάση δεν μπορεί να σηκώσει το βάρος των σωληνώσεων που, στην περίπτωση αυτή, πρέπει να υποστηριχτούν διαφορετικά.

4. ΔΙΑΧΕΙΡΙΣΗ

4.1 Αποθήκευση

Όλες οι αντλίες πρέπει να αποθηκεύονται σε σκεπαστό στεγνό χώρο, αν είναι δυνατόν με σταθερή υγρασία του αέρα, χωρίς κραδασμούς και θορύβους.

Προμηθεύονται στην αρχική συσκευασία τους, στην οποία πρέπει να παραμείνουν μέχρι τη στιγμή εγκατάστασης.

4.2 Μεταφορά

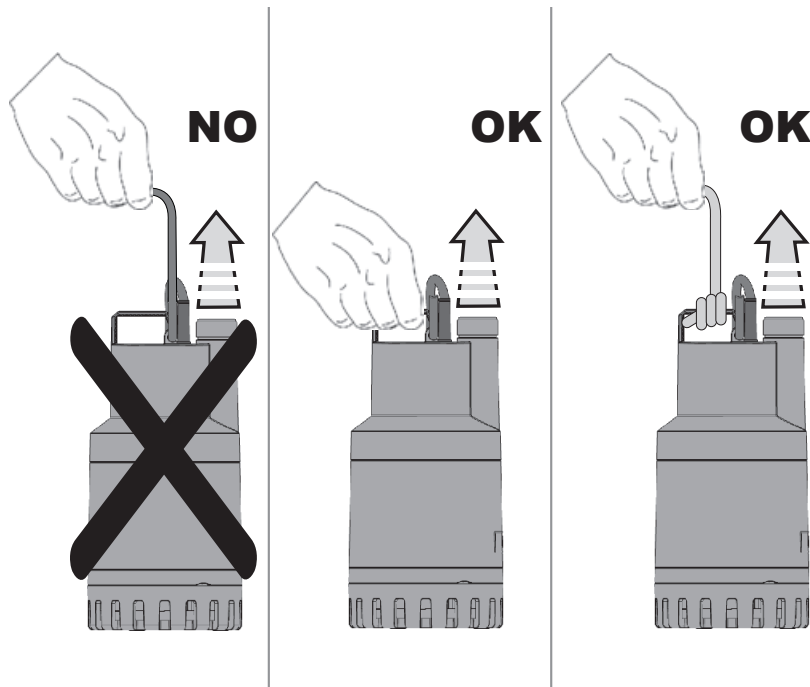
Φροντίστε να μην κτυπήσουν οι συσκευές.

4.3 Peso

Στην αυτοκόλλητη πινακίδα που υπάρχει στη συσκευασία, αναγράφεται το συνολικό βάρος της ηλεκτροκίνητης αντλίας.

5. ΠΡΟΕΙΔΟΠΟΙΗΣΕΙΣ

- Η χρήση σε υπόγεια και άλλους παρόμοιους χώρους, επιτρέπεται μονάχα αν η ηλεκτρική εγκατάσταση είναι εφοδιασμένη με τις διατάξεις ασφαλείας που προβλέπονται από τους κείμενους Κανονισμούς.
- Η αντλία έχει μια χειρολαβή για τη μεταφορά της, που χρησιμοποιείται επίσης για την καθέλκυσή της με συρματόσχοινο σε φρεάτια (πηγάδια) ή βαθιές εκσκαφές.

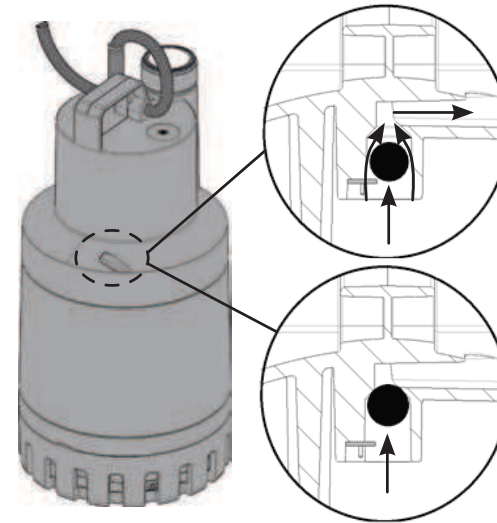


Εικόνα 1



Δεν πρέπει ποτέ να χρησιμοποιείτε το ηλεκτρικό καλώδιο για να ανασηκώσετε ή να μετακινήσετε την αντλία. Επίσης δεν επιτρέπεται η λειτουργία της αντλίας κρατώντας την αναρτημένη από το ηλεκτρικό καλώδιο.

- Οι ενδεχόμενες ζημιές στο καλώδιο τροφοδοσίας απαιτούν άμεση επισκευή ή αντικατάστασή του. Για αυτές τις εργασίες πρέπει να απευθυνθείτε σε έναν αδειούχο ηλεκτρολόγο.
- Γενικότερα, συνιστάται η ανάθεση σε αδειούχους ηλεκτρολόγους, όλων των ηλεκτρολογικών εργασιών, γιατί οι ενδεχόμενες κακοτεχνίες μπορεί να προκαλέσουν ζημιές και ατυχήματα.
- Η αντλία δεν πρέπει ποτέ να λειτουργεί χωρίς υγρό.
- Ο Κατασκευαστικός οίκος απαλλάσσεται από κάθε ευθύνη για την καλή λειτουργία της αντλίας, αν υποστεί τροποποίηση.
- Στο σώμα της αντλίας υπάρχει μια εξαέρωση ώστε να αποκλείεται το ενδεχόμενο σπηλαιώσης κατά την θέση σε λειτουργία της αντλίας. Συνεπώς, όταν λειτουργεί η αντλία, μπορεί να παρατηρηθεί μια μικρή εκροή νερού από την οπή αυτή. Πρόκειται για ένα φυσιολογικό φαινόμενο.

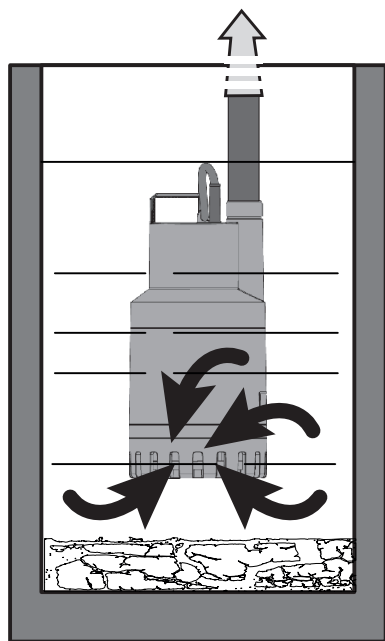


Εικόνα 2

• Το εξάρτημα στεγανότητας περιέχει ατοξικό λιπαντικό, το οποίο όμως σε περίπτωση διαρροής από την αντλία, μπορεί να αλλοιώσει τα χαρακτηριστικά του νερού, όταν πρόκειται για καθαρό νερό.

6. ΕΓΚΑΤΑΣΤΑΣΗ

• Σε περίπτωση που ο πυθμένας του φρεατίου στο οποίο θα λειτουργήσει η αντλία, έχει πολλές ακαθαρσίες, συνιστάται η τοποθέτηση μιας βάσης πάνω στην οποία θα ακουμπήσει η αντλία, ώστε να μην φράξει η σχάρα αναρρόφησης.



Εικόνα 3

- Συνιστάται η χρήση σωληνώσεων με εσωτερική διάμετρο 30 mm, για να αποκλείσετε το ενδεχόμενο μείωσης των επιδόσεων της αντλίας και την πιθανότητα να φράξει.
- Βυθίστε τελείως την αντλία στο νερό.
- Φροντίστε το φρεάτιο εγκατάστασης της αντλίας να έχει τις ελάχιστες διαστάσεις που αναγράφονται στον παρακάτω πίνακα:

	Διαστάσεις (mm)	Ύψος (mm)
NOVA UP 180 - 300	400x400	560
NOVA UP 600	400x400	600

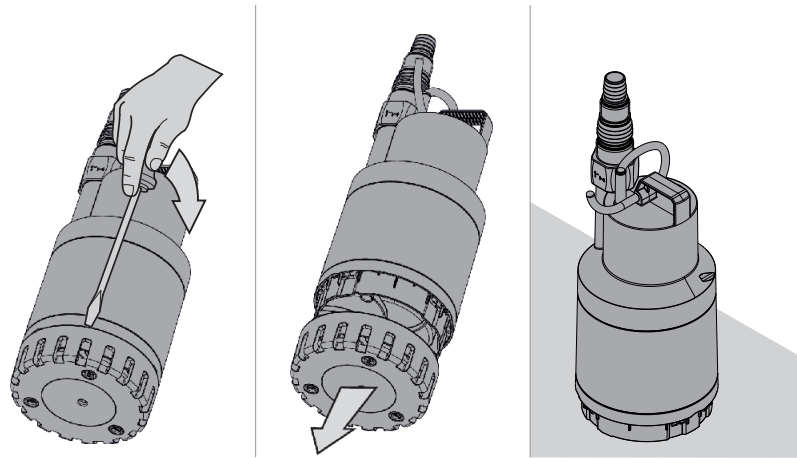
- Η διαστασιολόγηση του φρεατίου πρέπει να γίνεται πάντα σε συνάρτηση της ποσότητας του εισερχόμενου νερού και της παροχής της αντλίας, ώστε να μην γίνονται υπερβολικά συχνές εκκινήσεις του κινητήρα



Η αντλία πρέπει να εγκατασταθεί σε κατακόρυφη θέση!

6.1 Ελάχιστη στάθμη αναρρόφησης

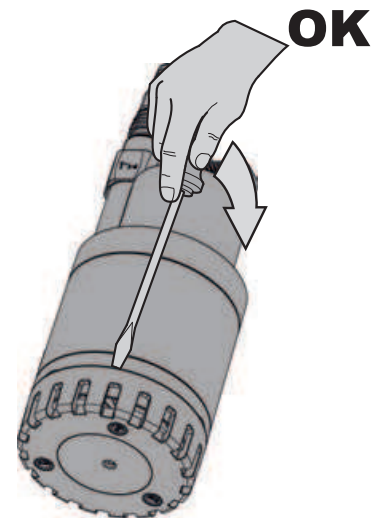
Στα μοντέλα που προβλέπεται, είναι δυνατή η ελαχιστοποίηση της στάθμης αναρρόφησης (παραπέμπουμε στο κεφ. 3) αφαιρώντας το φίλτρο όπως φαίνεται στην εικόνα.



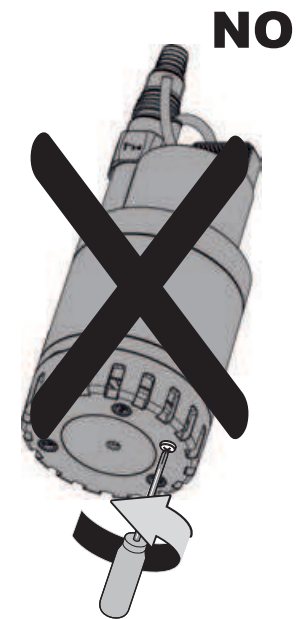
Εικόνα 4



Η λειτουργία της ελάχιστης στάθμης αναρρόφησης είναι διαθέσιμη μονάχα στα μοντέλα που διαθέτουν βίδα συγκράτησης του φίλτρου.



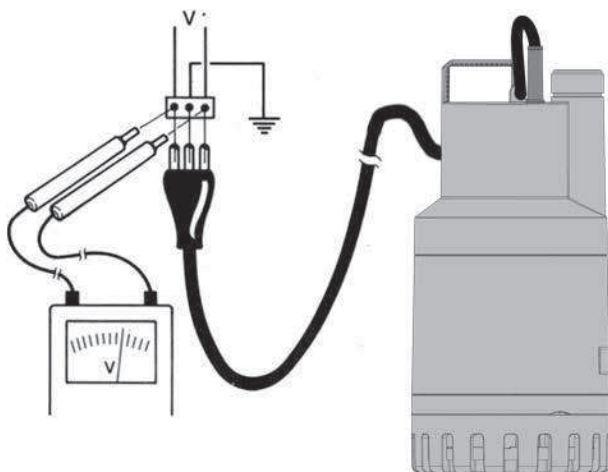
Εικόνα 5



7. ΗΛΕΚΤΡΙΚΗ ΣΥΝΔΕΣΜΟΛΟΓΙΑ




Να τηρείτε πάντα τους κανόνες ασφαλείας !
Βεβαιωθείτε πως η τάση του δικτύου αντιστοιχεί στην τάση που αναγράφεται στην πινακίδα τεχνικών χαρακτηριστικών καθώς επίσης πως ΥΠΑΡΧΕΙ Η ΔΥΝΑΤΟΤΗΤΑ ΝΑ ΓΙΝΕΙ ΚΑΛΗ ΓΕΙΩΣΗ



Εικόνα 6

- Στα μόνιμα αντλιοστάσια συνιστάται η τοποθέτηση ενός διαφορικού διακόπτη με επέμβαση μικρότερη από 30 mA (για το μοντέλο 220-240V)
- Οι μονοφασικοί κινητήρες είναι εφοδιασμένοι με ενσωματωμένη θερμο-αμπερομετρική ασφάλεια και μπορούν να συνδεθούν απευθείας στο δίκτυο. Σημαντικό: σε περίπτωση υπερφόρτισης, ο κινητήρας σταματάει αυτόματα. Αφού κρυώσει, ξανατίθεται σε λειτουργία αυτόματα, χωρίς να χρειάζεται χειροκίνητη επέμβαση.
- Δεν πρέπει να κόβετε ή να κάνετε φθορά στο καλώδιο. Αν συμβεί κάτι τέτοιο, αναθέστε την επισκευή του σε έναν αδειούχο ηλεκτρολόγο.

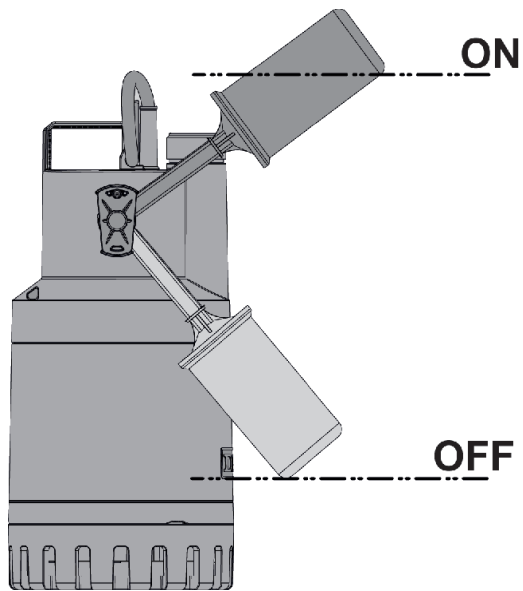
 Το μήκος του καλωδίου τροφοδοσίας της αντλίας αντιστοιχεί στο μέγιστο επιτρεπτό βάθος εμβάπτισης.

8. ΘΕΣΗ ΣΕ ΛΕΙΤΟΥΡΓΙΑ

Τα μοντέλα που διαθέτουν διακόπτη με πλωτήρα τίθενται αυτόματα σε λειτουργία όταν ανέβει η στάθμη του νερού **(a)**.

Οι ηλεκτροκίνητες αντλίες χωρίς πλωτήρα τίθενται σε λειτουργία χειροκίνητα, από έναν διακόπτη που υπάρχει πριν το ρευματολήπτη (δεν προμηθεύεται) **(b)**.

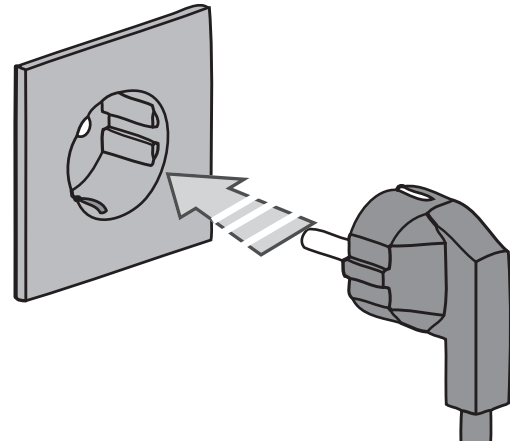
a) MA



Εικόνα 7

	Στάθμη Εκκίνησης - On (cm)	Στάθμη Στάσης - Off (cm)	Διαφορά ON-OFF (cm)
NOVA UP MA 300-180	29	12	17
NOVA UP MA 600	33	16	17

b) MNA - MNA-X



Εικόνα 8

9. ΠΡΟΛΗΠΤΙΚΑ ΜΕΤΡΑ

- **ΚΙΝΔΥΝΟΣ ΠΑΓΕΤΟΥ:** όταν η αντλία παραμένει σβηστή σε θερμοκρασίες χαμηλότερες των 0°C, πρέπει να βεβαιωθείτε πως δεν περιέχει κατάλοιπα νερού τα οποία θα παγώσουν και θα δημιουργήσουν ρωγμές στα πλαστικά μέρη.
- Αν η αντλία χρησιμοποιήθηκε με ουσίες που καθιζάνουν, ξεπλύνετε την καλά μετά τη χρήση με νερό υπό δυνατή πίεση, ώστε να αποφύγετε το σχηματισμό ιζημάτων ή «κρούστας» που μπορεί να μειώσουν τις επιδόσεις της αντλίας.
- Βεβαιωθείτε πως κατά την διάρκεια της λειτουργίας, ο διακόπτης με πλωτήρα δεν ακουμπάει στα τοιχώματα του φρεατίου.
- Βεβαιωθείτε πως η στάθμη σβησίματος (OFF) δεν είναι πολύ κοντά στη σχάρα αναρρόφησης: ελάχιστο ύψος κάτω από το φίλτρο 60/70mm.

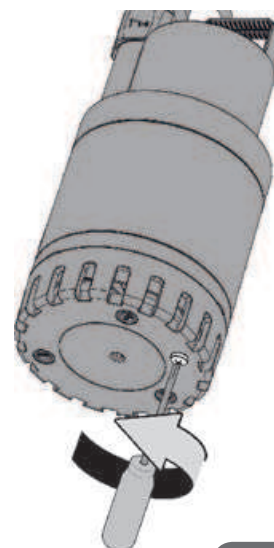
10. ΣΥΝΤΗΡΗΣΗ ΚΑΙ ΚΑΘΑΡΙΣΜΟΣ

Κατά την κανονική λειτουργία, η ηλεκτροκίνητη αντλία δεν απαιτεί καμία συντήρηση. Η αποσυναρμολόγηση της ηλεκτροκίνητης αντλίας πρέπει να γίνεται αποκλειστικά από εξειδικευμένους τεχνικούς που διαθέτουν τις γνώσεις που απαιτούνται από τις σχετικές κείμενες διατάξεις. Σε κάθε περίπτωση όλες οι επεμβάσεις επισκευής και συντήρησης πρέπει να γίνονται μονάχα αφού αποσυνδέσετε την αντλία από το δίκτυο ηλεκτρικής παροχής.

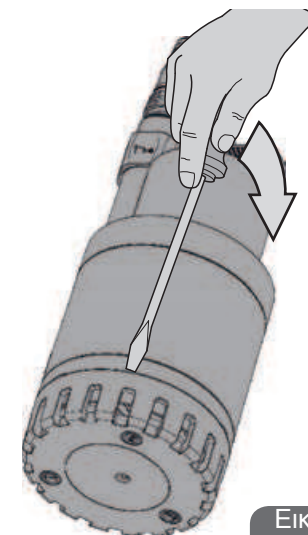
Όταν ξαναθέτετε σε λειτουργία την αντλία, να βεβαιώνετε πως είναι συναρμολογημένο το φίλτρο αναρρόφησης, ώστε να αποκλείσετε το ενδεχόμενο τυχαίας επαφής με τα κινητά μέρη. Αν η ηλεκτροκίνητη αντλία χρησιμοποιήθηκε με ουσίες που καθιζάνουν, ξεπλύνετε την καλά μετά τη χρήση με νερό υπό δυνατή πίεση.

10.1 Καθαρισμός της σχάρας αναρρόφησης

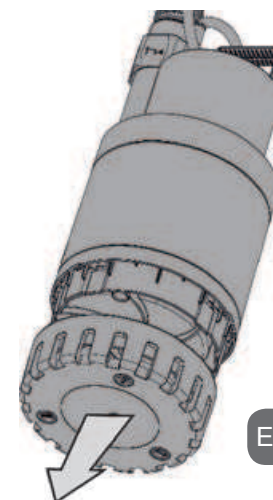
- Αποσυνδέστε την αντλία από την ηλεκτρική τροφοδότηση.
- Αδειάστε το υγρό από την αντλία
- Ξεβιδώστε τη βίδα συγκράτησης του φίλτρου, στα μοντέλα που προβλέπεται (Εικ.9).
- Χαλαρώστε τη σχάρα αναρρόφησης περνώντας και περιστρέφοντας ένα κατσαβίδι ανάμεσα στο χιτώνιο της αντλίας και τη σχάρα αναρρόφησης (Εικ.10).
- Αφαιρέστε τη σχάρα αναρρόφησης (Εικ.11)
- Καθαρίστε και ξαναβάλτε στην θέση της τη σχάρα αναρρόφησης.



Εικόνα 9



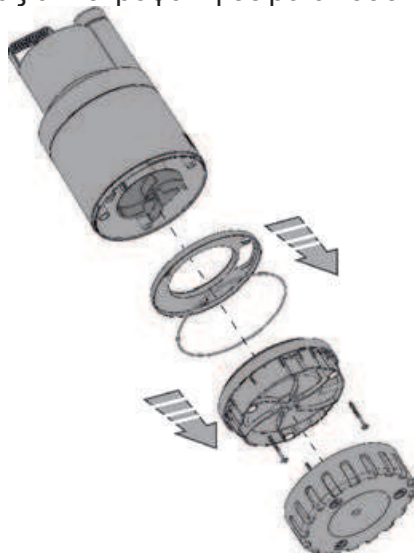
Εικόνα 10



Εικόνα 11

10.2.Καθαρισμός της φτερωτής

- Αποσυνδέστε την αντλία από την ηλεκτρική τροφοδότηση.
- Ξεβιδώστε τη βίδα συγκράτησης του φίλτρου, στα μοντέλα που προβλέπεται (Εικ.9).
- Χαλαρώστε τη σχάρα αναρρόφησης περνώντας και περιστρέφοντας ένα κατσαβίδι ανάμεσα στο χιτώνιο της αντλίας και τη σχάρα αναρρόφησης (Εικ.10).
- Αφαιρέστε το κάτω μέρος (Εικ.11).
- Αφαιρέστε και καθαρίστε τη μεμβράνη.
- Πλύνετε την αντλία με καθαρό νερό και αφαιρέστε τις τυχόν ακαθαρσίες που μπορεί να υπάρχουν ανάμεσα στον κινητήρα και το χιτώνιο της αντλίας.
- Καθαρίστε την φτερωτή.
- Βεβαιωθείτε πως η φτερωτή μπορεί να περιστρέφεται απρόσκοπτα.
- Επανασυναρμολογήστε τα παραπάνω εξαρτήματα, ακολουθώντας αντίστροφα τη σειρά αποσυναρμολόγησης



Εικόνα
12

11. ΤΡΟΠΟΠΟΙΗΣΕΙΣ ΚΑΙ ΑΝΤΑΛΛΑΚΤΙΚΑ



Οποιαδήποτε μη συμφωνημένη τροποποίηση, απαλλάσσει τον Κατασκευαστικό Οίκο από κάθε ευθύνη. Όλα τα ανταλλακτικά που θα χρησιμοποιηθούν στις επισκευές πρέπει να είναι γνήσια. Επίσης όλα τα βοηθητικά εξαρτήματα πρέπει να είναι εγκεκριμένα από τον κατασκευαστικό οίκο, έτσι ώστε να εξασφαλίζεται η μέγιστη ασφάλεια των μηχανημάτων και των εγκαταστάσεων στις οποίες μπορεί να είναι εγκατεστημένα.



Αν το καλώδιο τροφοδοσίας παρουσιάζει κάποια ζημιά, η επισκευή του πρέπει να γίνει οπωσδήποτε από αδειούχο ηλεκτρολόγο, ώστε να αποκλειστεί το ενδεχόμενο παντός κινδύνου.

12. ΑΝΑΖΗΤΗΣΗ ΚΑΙ ΑΠΟΚΑΤΑΣΤΑΣΗ ΑΝΩΜΑΛΙΩΝ

ΑΝΩΜΑΛΙΕΣ		ΕΛΕΓΧΟΙ (πιθανές αιτίες)	ΔΙΟΡΘΩΤΙΚΕΣ ΕΠΕΜΒΑΣΕΙΣ
1	Ο κινητήρας δεν ξεκινάει και δεν κάνει θόρυβο	A. Βεβαιωθείτε πως τροφοδοτείται με τάση ο κινητήρας. B. Ελέγξτε τις ασφάλειες. C. Ο διακόπτης δεν ενεργοποιείται από τον πλωτήρα	B. Αντικαταστήστε τις ασφάλειες αν είναι καμένες C. - Βεβαιωθείτε πως ο πλωτήρας κινείται απρόσκοπτα - Αυξήστε το βάθος του φρεατίου
2	Η αντλία δεν παροχετεύει.	A. Φραγμένες σωληνώσεις ή σχάρα αναρρόφησης B. Φθαρμένη ή φραγμένη φτερωτή C. Το απαιτούμενο μανομετρικό είναι μεγαλύτερο από τα χαρακτηριστικά της αντλίας	A. Αποφράξτε B. Αντικαταστήστε την φτερωτή ή αποφράξτε την
3	Η αντλία δεν σταματάει.	A. Ο διακόπτης δεν απενεργοποιείται από τον πλωτήρα	A. Βεβαιωθείτε πως ο πλωτήρας κινείται απρόσκοπτα

ΑΝΩΜΑΛΙΕΣ		ΕΛΕΓΧΟΙ (πιθανές αιτίες)	ΔΙΟΡΘΩΤΙΚΕΣ ΕΠΕΜΒΑΣΕΙΣ
4	Ανεπαρκής παροχή	A. Βεβαιωθείτε πως η σχάρα αναρρόφησης δεν είναι μερικώς φραγμένη B. Βεβαιωθείτε πως η φτερωτή ή οι σωληνώσεις δεν είναι μερικώς φραγμένες και δεν έχουν επικαθίσεις C. Βεβαιωθείτε πως δεν είναι μερικώς φραγμένη η ανασταλτική βαλβίδα (εφόσον υπάρχει).	A. Αφαιρέστε τα τυχόν ξένα σώματα B. Αφαιρέστε τα τυχόν ξένα σώματα C. Καθαρίστε καλά την ανασταλτική βαλβίδα
5	Η αντλία σταματάει αφού λειτουργήσει για λίγη ώρα	A. Η διάταξη θερμοαμπερομετρικής προστασίας δεν σταματάει την αντλία	A. Βεβαιωθείτε πως το προς άντληση υγρό δεν είναι πολύ πυκνό, γιατί θα προκαλέσει υπερθέρμανση του κινητήρα. Βεβαιωθείτε πως η θερμοκρασία του νερού δεν είναι πολύ υψηλή.

СОДЕРЖАНИЕ

Условные обозначения	134
Предупреждения	134
Ответственность	135
1. Сферы применения	135
2. Перекачиваемые жидкости	135
3. Технические данные и ограничения в эксплуатации	135
4. Эксплуатация	136
4.1 Складирование	136
4.2 Транспортировка	136
4.3 Вес	136
5. Предупреждения	136
6. Монтаж	138
6.1 Нулевое всасывание	138
7. Электрическое подключение	139
8. Запуск	140
а) MA	141
b) MNA - MNA-X	141
9. Предосторожности	141
10. Техническое обслуживание и чистка	142
10.1 Чистка всасывающей решетки	142
10.2 Чистка крыльчатки	143
11. Модификации и запасные части	143
12. Обнаружение неисправностей и методы их устранения	144

УСЛОВНЫЕ ОБОЗНАЧЕНИЯ



В настоящем тех. руководстве были использованы следующие обозначения:

Ситуация общей опасности. Несоблюдение этих инструкций может нанести ущерб персоналу и оборудованию.

ПРЕДУПРЕЖДЕНИЯ



Перед началом монтажа необходимо внимательно ознакомиться с настоящей документацией.

Монтаж и эксплуатация изделия должны выполняться в соответствии с нормативами по безопасности, действующими в стране, в которой устанавливается изделие. Монтаж должен быть выполнен согласно требованиям современных стандартов. Несоблюдение правил безопасности, помимо риска для безопасности персонала и оборудования, ведет к аннулированию всех прав на гарантийное обслуживание.

Квалифицированный персонал

Рекомендуется, чтобы монтаж осуществлялся квалифицированным и компетентным персоналом, обладающим техническими навыками в соответствии с действующими специфическими нормативами в данной области.

Под квалифицированным персоналом подразумеваются лица, которые согласно их образованию, опыту и обучению, а также благодаря знаниям соответствующих нормативов, правил и директив в области предотвращения несчастных случаев и условий эксплуатации были уполномочены

ответственным за безопасность на предприятии выполнять любую деятельность, в процессе осуществления которой они могут распознавать и избежать любой опасности. (Определение квалифицированного технического персонала IEC 364).



Изделие не предназначено для использования лицами (включая детей) с физическими, сенсорными или умственными ограничениями, или же не имеющими опыта или знания обращения с изделием, если его использование не осуществляется под контролем лиц, ответственных за их безопасность, или после обучения использованию изделием. Следите, чтобы дети не играли с изделием.

Безопасность



Эксплуатация изделия допускается, только если электропроводка оснащена защитными устройствами в соответствии с нормативами, действующими в стране, в которой устанавливается изделие



Запрещается использовать сетевой кабель для переноса или перемещения насоса.



Никогда не отсоединяйте штепсельную вилку изделия от сетевой розетки, потянув за сетевой кабель.



Если сетевой кабель поврежден, необходимо поручить его замену производителю или уполномоченному сервису во избежание какой-либо опасности.

Несоблюдение предупреждений может привести к опасным ситуациям для персонала или имущества и отменить гарантию на изделие.

ОТВЕТСТВЕННОСТЬ



Производитель не несет ответственности за функционирование электронасосов или за возможный ущерб, вызванный их эксплуатацией, если насосы подвергаются неуполномоченному вмешательству, изменениям и/или эксплуатируются с превышением рекомендованных рабочих пределов или при несоблюдении инструкций, приведенных в данном руководстве. Производитель снимает с себя всякую ответственность также за возможные неточности, которые могут быть обнаружены в данном руководстве по эксплуатации и техническому обслуживанию, если они являются следствием опечаток или перепечатки. Производитель оставляет за собой право вносить в свои изделия изменения, которые он сочтет нужными или полезными, не компрометируя их основных характеристик.

1. СФЕРЫ ПРИМЕНЕНИЯ

Насосы серии NOVAUP являются погружными, спроектированы и изготовлены для перекачивания мутной воды без волокон, в основном для бытового применения в стационарных системах. Работают в ручном или автоматическом режиме, применяются для осушения подвальных помещений и гаражей, подверженных затоплениям, для дренажных колодцев, колодцев для сбора дождевой воды или воды из водосточных труб и т.п. Благодаря компактной, удобной форме насосы могут использоваться также в особых случаях, например, в качестве переносных аварийных насосов для выкачивания воды из резервуаров или рек, для осушения бассейнов и фонтанов, котлованов и подземных переходов. Используются также для садовых работ и разных бытовых увлечений.



Эти насосы нельзя использовать в бассейнах, прудах, водоемах в присутствии людей или для обработки углеводородов (бензин, дизель, горючие масла, растворители и т.п.) согласно нормативам против

несчастных случаев, действующим в этой области.

2. ПЕРЕКАЧИВАЕМЫЕ ЖИДКОСТИ

	NOVA UP
Чистая вода:	•
Дождевая вода:	•
Светлые сточные воды:	•
Черные сточные воды:	
Мутные сточные воды с твердыми частицами с длинными волокнами:	
Вода из фонтанов:	•
Речная или озерная вода:	•

3. ТЕХНИЧЕСКИЕ ДАННЫЕ И ОГРАНИЧЕНИЯ В ЭКСПЛУАТАЦИИ

- **Напряжение электропитания:** см. паспортную табличку
- **Плавкие предохранители с задержкой (версия 220-240 В):** приблизительные значения (Ампер)

Модель	Сетевые предохранители 220-240 В, 50 Гц
NOVA UP 600MA/MNA	4
NOVA UP 300MA/MNA	2

- **Класс предохранения двигателя:** IP68
- **Класс электробезопасности:** F
- **Температура складирования:** -10°C +40°C
- **Температурный диапазон жидкости:** от 0°C до 35°C

согласно EN 60335 -2-41 для бытового использования

• Макс. гранулометрия: 10 мм

Модель	Hz	Вольт (В)	P1 (Вт)	Ампер (А)	Макс. высота (м)	Макс. расход (м3/час)	Макс. глубина погружения (мм)
180 MA-MNA	50	220-240	260	1,2	5	7,5	7
300 MA-MNA	50	220-240	380	1,5	7	9,9	7
	60	115	380	2,8	7	8,7	5
	60	230	380	1,2	7	9	7
600 MA-MNA	50	220-240	770	3,5	9,5	13,8	7
	60	115	780	5,6	9,2	13,8	5
	60	230	700	2,5	9,2	13,8	7
300 MNA "X"	50	220-240	380	1,5	7	8,4	7
600 MNA "X"	50	220-240	770	3,5	9,5	11,7	7

Модель	Минимальная глубина водозабора	Макс. гранулометрия
NOVA UP 180MA - MNA	60 мм	10 мм
NOVA UP 300MA - MNA	5 мм (без фильтра)	
NOVA UP 600MA - MNA	70 мм 5 мм (без фильтра)	
NOVA UP 300MNA "X"	70 мм	
NOVA UP 600MNA "X"	80 мм	



Насос, не устанавливаемый на основание, не может подвергаться нагрузке трубопроводов, которая должна быть распределена иным способом.

4. ЭКСПЛУАТАЦИЯ

4.1 Складирование

Все насосы должны складироваться в крытом, сухом помещении, по возможности с постоянной влажностью воздуха, без вибраций и пыли.

Насосы поставляются в их заводской оригинальной упаковке, в которой они должны оставаться вплоть до момента их монтажа.

4.2 Транспортировка

Предохраните изделия от лишних ударов и толчков.

4.3 Вес

На табличке, наклеенной на упаковке, указывается общий вес электронасоса.

5. ПРЕДУПРЕЖДЕНИЯ

- Использование в подземных кладовках, подвалах и т.п. разрешается только, если электрическая система имеет защитные устройства согласно действующим нормативам.
- Насос укомплектован ручкой для его переноски, используемой также для его опускания в колодцы или глубокие шахты на тросе.

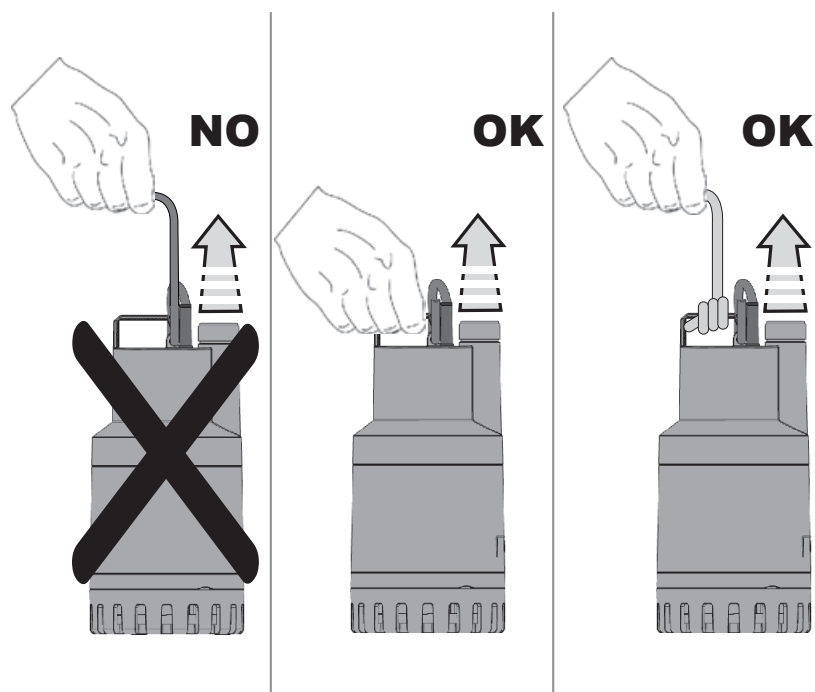


Схема 1



Запрещается переносить, поднимать насосы за сетевой кабель или эксплуатировать их, подвесив за сетевой кабель.

- Возможное повреждение сетевого кабеля требует его замены, а не починки. Следовательно, необходимо обратиться к специализированному и квалифицированному электрику, обладающему характеристиками согласно действующим нормативам.
- Следует поручать квалифицированному технику также любой ремонт электрической части, который при неправильном выполнении может привести к повреждениям и несчастным случаям.
- Насос никогда не должен работать всухую.
- Завод-производитель не несет ответственности за исправную работу насоса, если он подвергся вмешательствам или модификациям.
- В корпусе имеется вантузное отверстие во избежание кавитации при запуске насоса. В рабочем режиме насоса является нормальной незначительная утечка воды через это отверстие.

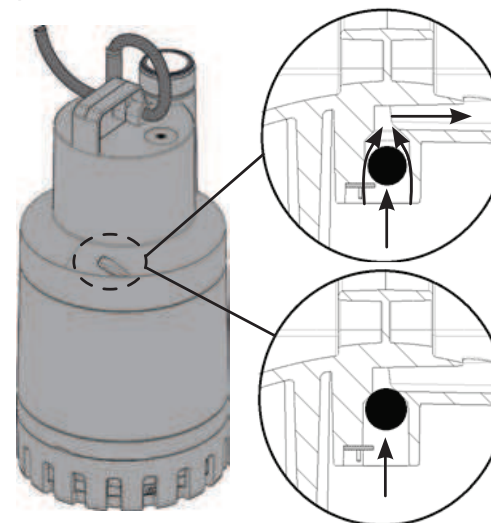


Схема 2

- Уплотнительное устройство содержит нетоксичную смазку, которая тем не менее может изменить свойства воды, если речь идет о чистой воде, в случае утечек из насоса.

6. МОНТАЖ

- Если на дне колодца, в который устанавливается насос, большое количество загрязнений, необходимо предусмотреть надлежащую опору для насоса во избежание засорения всасывающей решетки.

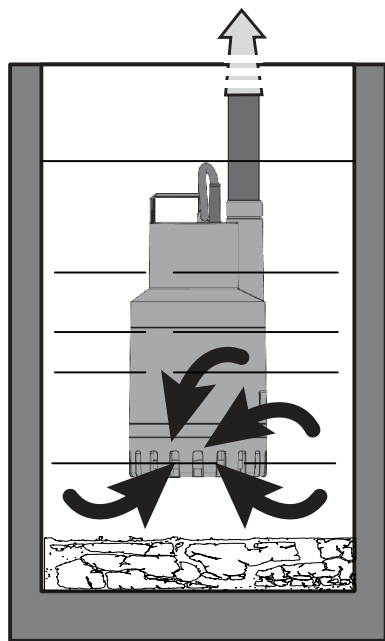


Схема 3

- Рекомендуется использовать трубопроводы с внутренним диаметром 30 мм во избежание снижения КПД насоса и возможных засорений
- Полностью погрузить насос в воду.
- Предусмотреть приямок для установки насоса с минимальными размерами согласно следующей таблице:

	Размеры основания (мм)	Высота (мм)
NOVA UP 180 - 300	400x400	560
NOVA UP 600	400x400	600

- Приямок всегда должен рассчитываться также с учетом объема всасываемой воды и расхода насоса во избежание слишком частых запусков двигателя.



Насос должен быть установлен в вертикальном положении!

6.1 Нулевое всасывание

В моделях, которые это допускают, возможно сократить минимальный уровень всасывания (см. раздел 3), сняв фильтр, как показано на схеме.

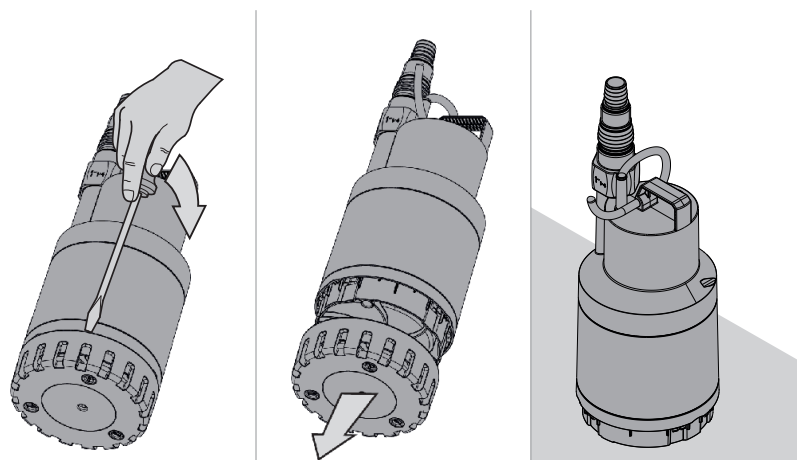


Схема 4



Функция нулевого всасывания допускается только в моделях, в которых имеется крепежный винт фильтра.

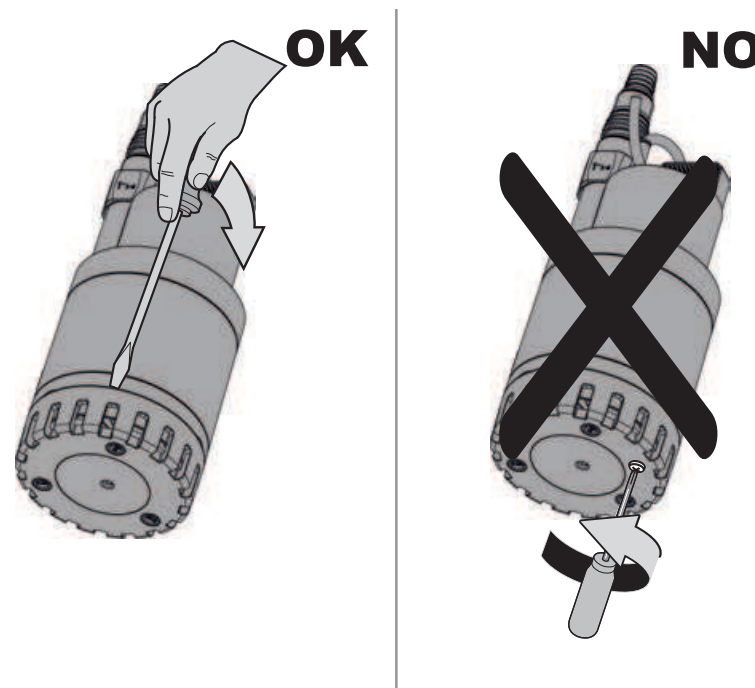


Схема 5

7. ЭЛЕКТРИЧЕСКОЕ ПОДКЛЮЧЕНИЕ



Всегда соблюдайте правила безопасности! Проверьте, чтобы сетевое напряжение соответствовало напряжению, указанному на паспортной табличке, и ЧТОБЫ МОЖНО БЫЛО ВЫПОЛНИТЬ НАДЕЖНОЕ СОЕДИНЕНИЕ С ЗАЗЕМЛЕНИЕМ.

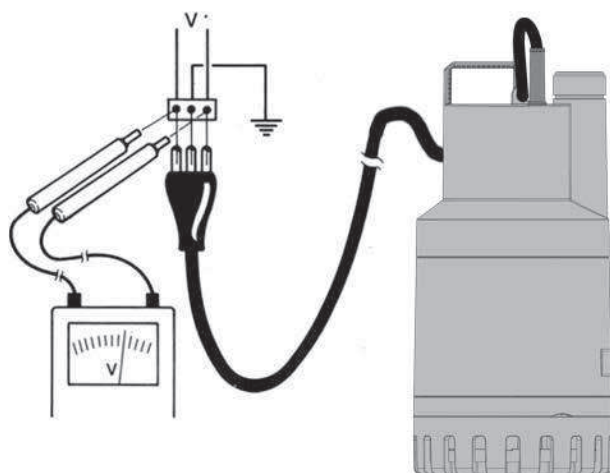


Схема 6

- Рекомендуется оснастить стационарные насосные станции устройством с дифференциальным током со срабатыванием при напряжении меньше 30 мА (для версии 220-240 В).
- Монофазные двигатели оснащены встроенным термоамперметрическим предохранением и могут быть подсоединены к сети электропитания напрямую. ПРИМЕЧАНИЕ: если двигатель перегружен, он останавливается автоматически. После охлаждения он автоматически перезапускается без необходимости в каком-либо включении вручную.
- Не повредите и не порежьте сетевой кабель. В случае повреждения сетевого кабеля поручите его починку и

замену специализированному и квалифицированному электрику.



Длина сетевого кабеля насоса ограничивает максимальную глубину погружения при его эксплуатации.

8. ЗАПУСК

Модели, укомплектованные поплавковым выключателем, автоматически запускаются, когда уровень воды поднимается (a).

Насосы без поплавка запускаются вручную при помощи выключателя, расположенного перед сетевой розеткой (не входит в поставку) (b).

a) MA

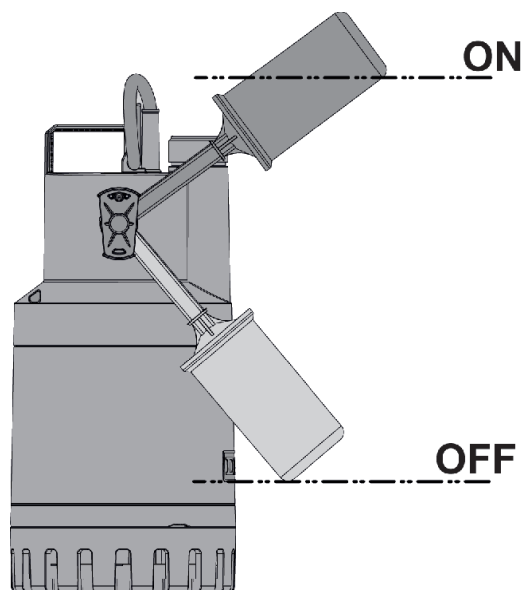


Схема 7

	Уровень Вкл. (см)	Уровень Выкл. (см)	Разница ВКЛ.-ВЫКЛ. (см)
NOVA UP MA 300-180	29	12	17
NOVA UP MA 600	33	16	17

b) MNA - MNA-X

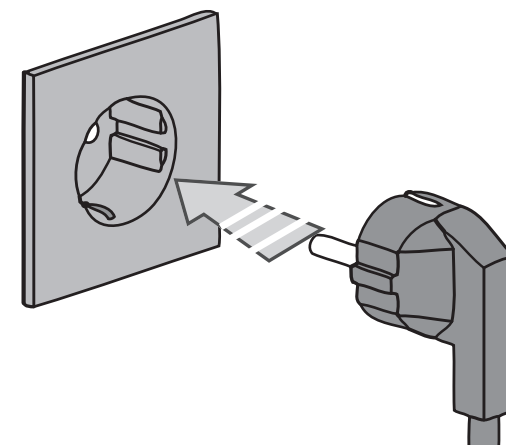


Схема 8

9. ПРЕДОСТОРОЖНОСТИ

- **ОПАСНОСТЬ РАЗМЕРЗАНИЯ:** в период простоя насоса при температуре ниже 0°C необходимо проверить отсутствие остатков воды, которые, замерзнув, могут привести к растрескиванию пластиковых комплектующих.
- Если насос использовался для перекачивания веществ с тенденцией к образованию налетов, после его использования ополосните его сильной струей воды во избежание образования отложений или налетов, которые могут со временем сократить эффективность работы насоса.
- Проверить, чтобы в процессе работы поплавковый выключатель не касался стен колодца.
- Проверить, чтобы уровень отключения не был слишком близок к всасывающей решетке, минимальная высота от фильтра 60/70 мм.

10. ТЕХНИЧЕСКОЕ ОБСЛУЖИВАНИЕ И ЧИСТКА

В нормальном рабочем режиме электронасос не нуждается в каком-либо техническом обслуживании. Электронасос может быть демонтирован только специализированным и квалифицированным персоналом, обладающим компетенцией в соответствии со специфическими нормативами в данной области.

В любом случае все работы по ремонту и техническому обслуживанию должны осуществляться после отсоединения насоса от сети электропитания.

При перезапуске насоса проверить, чтобы всасывающий фильтр был всегда на месте во избежание опасности или возможности случайного контакта с подвижными органами.

Если электронасос используется для перекачивания жидкостей, образующих налеты, промыть его после использования сильной струей воды.

10.1 Чистка всасывающей решетки

- Обесточить насос.
- Слить воду из насоса.
- В моделях, в которых имеется крепежный винт фильтра, отвинтить его (Схема 9).
- Отсоединить всасывающую решетку, вставив отвертку между кожухом насоса и всасывающей решеткой и повернув отвертку (Схема 10).
- Снять всасывающую решетку (Схема 11).
- Прочистить и установить на место всасывающую решетку.

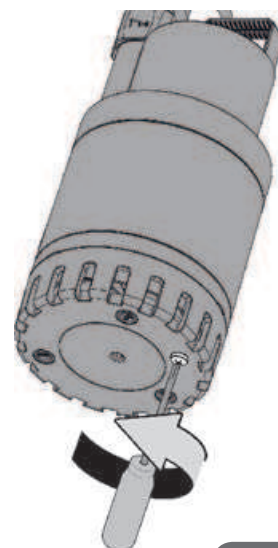


Схема 9

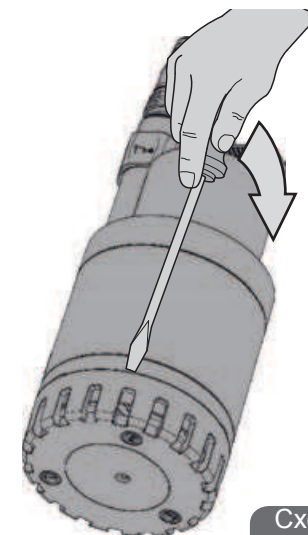


Схема 10

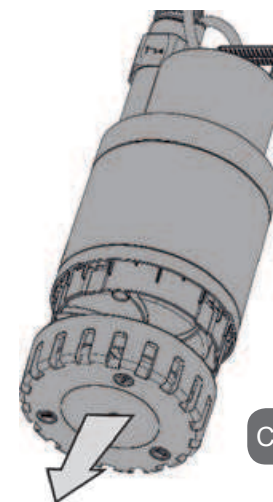


Схема 11

10.2. Чистка крыльчатки

- Обесточить насос.
- В моделях, в которых имеется крепежный винт фильтра, отвинтить его (Схема 9).
- Отсоединить всасывающую решетку, вставив отвертку между кожухом насоса и всасывающей решеткой и повернув отвертку (Схема 10).
- Снять нижнюю часть (Схема 11).
- Снять и прочистить мембрану.
- Промыть насос чистой водой, удаляя все возможные загрязнения между двигателем и кожухом насоса.
- Прочистить крыльчатку.
- Проверить, чтобы крыльчатка вращалась свободно.
- Собрать все комплектующие в порядке, обратному демонтажу.

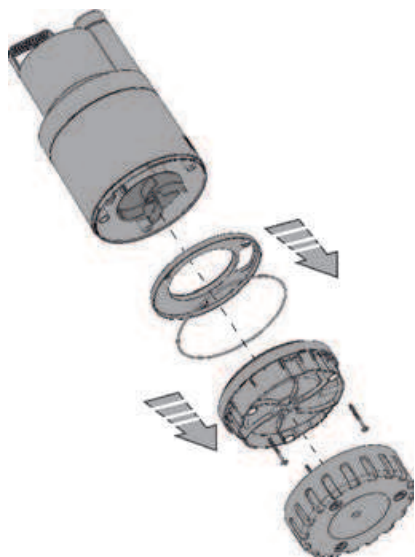


Схема 12

11. ИЗМЕНЕНИЯ И ЗАПАСНЫЕ ЧАСТИ



Любое ранее неуполномоченное изменение снимает с производителя всякую ответственность.

Все запасные части, используемые при техническом обслуживании, должны быть оригинальными, и все вспомогательные принадлежности должны быть утверждены производителем для обеспечения максимальной безопасности персонала, оборудования и установки, на которую они устанавливаются.



В случае повреждения сетевого кабеля данного устройства поручить его ремонт квалифицированному персоналу во избежание какой-либо опасности.

12. ВЫЯВЛЕНИЕ И УСТРАНЕНИЕ НЕИСПРАВНОСТЕЙ

НЕИСПРАВНОСТЬ		ПРОВЕРКИ (возможные причины)	МЕТОДЫ УСТРАНЕНИЯ
1	Двигатель не запускается и не издает звуков.	<p>А. Проверить, чтобы двигатель был запитан.</p> <p>В. Проверить плавкие предохранители.</p> <p>С. Выключатель не активируется поплавком.</p>	<p>В. Если предохранители сгорели, замените их.</p> <p>С. - Проверить, чтобы поплавок не был заблокирован. - Увеличить глубину колодца.</p>
2	Насос не обеспечивает подачу	<p>А. Всасывающая решетка или трубы засорены.</p> <p>В. Крыльчатка изношена или заблокирована.</p> <p>С. Запрошенный напор превышает характеристики насоса</p>	<p>А. Удалить засорение.</p> <p>В. Заменить крыльчатку или устранить препятствие.</p>
3	Насос не останавливается	<p>А. Выключатель не отключается поплавком.</p>	<p>А. Проверить, чтобы поплавок не был заблокирован.</p>

НЕИСПРАВНОСТЬ		ПРОВЕРКИ (возможные причины)	МЕТОДЫ УСТРАНЕНИЯ
4	Недостаточный расход	<p>А. Проверить, чтобы всасывающая решетка не была частично засорена.</p> <p>В. Проверить, чтобы крыльчатка или нагнетательная труба не были частично засорены или покрыты налетами.</p> <p>С. Проверить, чтобы стопорный клапан (если имеется) не был частично засорен.</p>	<p>А. Удалить возможное засорение.</p> <p>В. Удалить возможное засорение.</p> <p>С. Тщательно прочистить стопорный клапан.</p>
5	Насос останавливается после кратковременной работы.	<p>А. Термоамперметрическая защита останавливает насос.</p>	<p>А. Проверить, чтобы перекачиваемая жидкость не была слишком плотной, что может вызвать перегрев двигателя.</p> <p>Проверить, чтобы температура воды не была слишком высокой</p>

İÇİNDEKİLER

Açıklamalar	146
Uyarılar	146
Sorumluluk	147
1. Uygulamalar	147
2. Pompalanan sıvılar	147
3. Teknik veriler ve kullanım sınırlandırmaları	147
4. İşletme	148
4.1 Depolama	148
4.2 Nakledilme	148
4.3 Ağırlık	148
5. Uyarılar	148
6. Kurma	150
6.1 “Sıfır” da emiş	150
7. Elektrik bağlantısı	151
8. Çalışmaya başlatma	152
a) MA	153
b) MNA - MNA-X	153
9. Tedbirler	153
10. Bakım ve temizlik	154
10.1 Emiş ızgarasının temizlenmesi	154
10.2 Rotorun temizlenmesi	155
11. Değişiklikler ve yedek parçalar	155
12. Arıza arama ve çözme	156

AÇIKLAMALAR

Konu çerçevesinde aşağıdaki semboller kullanılmıştır:



Genel tehlike durumu. Bunu izleyen talimatlara uyulmaması, kişilere ve eşyalara hasar gelmesine neden olabilir.

UYARILAR

Kurmaya başlamadan önce bu dokümantasyonu dikkatle okuyunuz.

Kurma ve işleme, ürünün kurulduğu ülkede geçerli olan güvenlik yönetmeliklerine uygun şekilde gerçekleşmelidir. Tüm işlem teknik kurallara uygun olarak gerçekleştirilmelidir.

Güvenlik kurallarına uyulmaması, kişilerin can güvenliği açısından tehlike yaratmaktan ve cihazları zarara uğratmaktan başka, garanti çerçevesinde yapılacak her türlü müdahale hakkının geçersiz olmasına sebep olacaktır.

**Uzman Personel**

Kurmanın, konuya ilişkin spesifik standartlar bağlamında öngörülen teknik niteliklere sahip olan uzman ve ehliyet sahibi personel tarafından gerçekleştirilmesi tavsiye edilir.

Uzman personel terimi ile mesleksel yetiştirilmeleri, deneyimleri ve eğitimleri ve kazaların önlenmesine ilişkin kurallar, talimatlar ve önlemler ve hizmet şartları hakkındaki bilgilerine dayanarak tesis güvenlik sorumlusu tarafından gerekli her türlü faaliyeti gerçekleştirmeleri doğrultusunda yetkilendirilmiş ve bu bağlamda her türlü

tehlikeyi bilme ve bunlardan kaçınma kapasitesine sahip olan kişiler kastedilmektedir. (IEC 364 teknik personel tanımlaması).



Aparat, yanlarında güvenliklerinden sorumlu bir kişi aracılığı ile denetim altında tutulmadıkları veya aparatın kullanımıyla ilgili talimatlar aracılığı ile bilgilendirilmemiş oldukları takdirde fiziksel, duyuşsal ve zihinsel yeteneklerinde eksiklik bulunan veya bilgisiz ya da deneyimsiz olan kişiler (çocuklar dâhil) tarafından kullanılmak için tasarlanmamıştır. Çocuklar, aparat ile oynamadıklarından emin olmak için denetim altında tutulmalıdırlar.

Güvenlik

Sadece elektrik tesisi, ürünün kurulduğu ülkede geçerli olan Yönetmeliklere uygun güvenlik önlemlerine sahip ise, kullanıma izin verilir.



Güç besleme kablosu asla pompayı taşımak veya pompanın yerini değiştirmek için kullanılmamalıdır.



Fişi prizden çıkarmak için asla kablodan tutarak çekmeyin.



Besleme kablosu hasar görmüş ise, her türlü riskin önlenmesi için bunun üretici veya onun yetkili teknik servis hizmeti tarafından değiştirilmesi gerekir.

Uyarılara riayet edilmemesi kişiler ve eşyaları tehlikeye atabilecek durumları yaratabilir ve ürün garantisinin düşmesine neden olabilir.

SORUMLULUK



Elektro pompalar kurcalanmış, tadil edilmiş ve/veya önerilen iş alanı dışında veya işbu kılavuzda yer alan diğer hükümler ile çelişkili şekilde çalıştırılmış ise üretici, elektro pompanın iyi işlemesi veya belirtilenlerce neden olunmuş olası hasarlara ilişkin sorumluluk kabul etmez. Ayrıca üretici, baskı veya yazı hatalarından kaynaklanmaları halinde, işbu kılavuzda kapsanılması mümkün yanlışlıklara ilişkin hiçbir sorumluluk kabul etmez. Temel niteliklerini değiştirmeksizin gerekli veya faydalı gördüğü değişiklikleri ürünlere uygulama hakkı üretici tarafından saklı tutulmuştur.

1. UYGULAMALAR

NOVA UP serisi pompaları; manuel ve otomatik işlemeli, öncelikle sabit uygulamalı evde kullanımlar olmak üzere su basması riski taşıyan bodrum katları ve oto parklarının kurutulması, drenaj kuyularının pompalanması, yağmur sularını ve saçaklardan gelen su sızıntılarını toplama çukurlarının pompalanması ve diğerleri olmak üzere lif bulundurmeyen kirli suları pompalamak için tasarlanmış ve üretilmiş dalgıç tipi pompalardır.

Kompakt ve pratik kullanışlı şekli sayesinde, depolardan veya nehirlerden su alma, havuzların ve fiskiyelerin veya kazı veya yeraltı geçitlerinin tahliyesi gibi acil durumlarda portatif pompa olarak özel uygulamalarda da kullanılabilir. Bahçecilik ve genelde hobi uğraşları için de uygundur.



QBu pompalar, konuya ilişkin yürürlükte bulunan kaza önleme yönetmeliklerine göre havuzlarda, dur-

gun sularda, içinde insan bulunan su havzalarında veya hidrokarbonların (benzin, gaz yağı, mazot, eritici sıvılar) pompalanması için kullanılamaz.

2. POMPALANAN SIVILAR

	NOVA UP
Tatlı sular:	•
Yağmur suyu:	•
Berrak atık sular:	•
Lağım suları:	
Uzun lifli katı cisimleri içeren pis su kanalı suları:	
Çeşme suyu:	•
Nehir veya göl suları:	•

3. TEKNİK VERİLER VE KULLANIM SINIRLANDIRMALARI

- **Besleme gerilimi:** elektrik verileri etiketine bakınız
- **Geciktirilmiş hat sigortaları (versiyon 220-240v):** Takribi değerler (Amper)

Model	220-240V 50Hz hat sigortaları
NOVA UP 600MA/MNA	4
NOVA UP 300MA/MNA	2

- **Motor koruma derecesi:** IP68
- **Koruma sınıfı:** F
- **Depolama sıcaklığı:** -10°C +40°C
- **Sıvı sıcaklık aralığı:** Evde kullanım için EN 60335-2-41

standardına göre 0°C ile 35°C arasında

• **Max granül ölçüsü:** 10 mm

Model	Hz	Volt (V)	P1 (W)	Amp (A)	Hmax (m)	Max Debi (m3/h)	Max daldırma (m)
180 MA-MNA	50	220-240	260	1,2	5	7,5	7
300 MA-MNA	50	220-240	380	1,5	7	9,9	7
	60	115	380	2,8	7	8,7	5
	60	230	380	1,2	7	9	7
600 MA-MNA	50	220-240	770	3,5	9,5	13,8	7
	60	115	780	5,6	9,2	13,8	5
	60	230	700	2,5	9,2	13,8	7
300 MNA "X"	50	220-240	380	1,5	7	8,4	7
600 MNA "X"	50	220-240	770	3,5	9,5	11,7	7

Model	Minimum dalma derinliği	Max granül ölçüsü
NOVA UP 180MA - MNA	60 mm	10 mm
NOVA UP 300MA - MNA	5 mm (Filtresiz)	
NOVA UP 600MA - MNA	70 mm 5 mm (Filtresiz)	
NOVA UP 300MNA "X"	70 mm	
NOVA UP 600MNA "X"	80 mm	



Bir taban üzerine yaslanmayan pompa borularının ağırlığını taşıyamaz; bundan dolayı boruların ağırlığının farklı şekilde desteklenmesi gerekir.

4. İŞLETME

4.1 Depolama

Tüm pompalar kapalı, kuru ve hava nemi mümkün olduğunca sabit olan, titreşim ve toz bulundurmeyen mekânlarda depolanmalıdır. Kurulma anına kadar içinde kalmaları gereken orijinal ambalajları içinde teslim edilirler.

4.2 Nakledilme

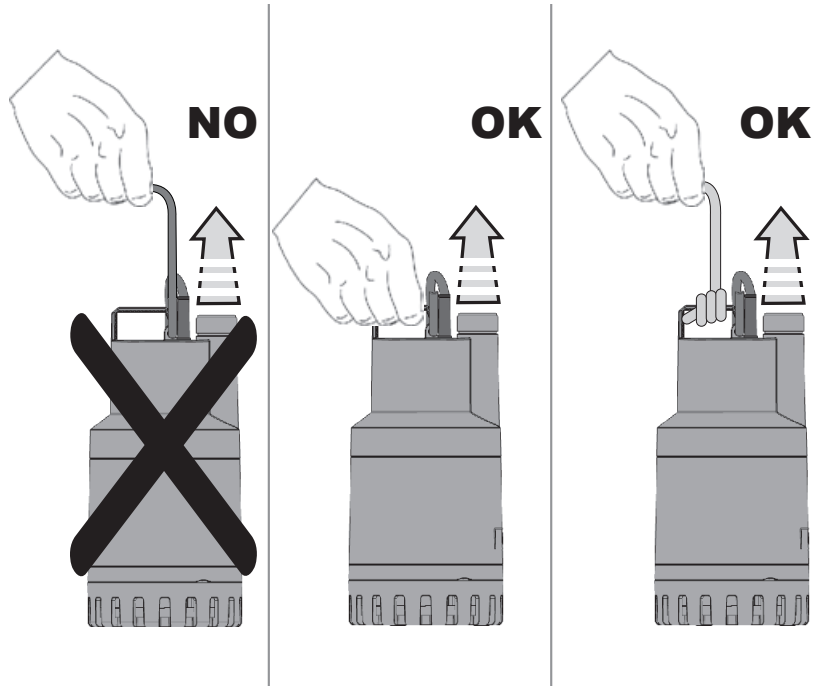
Ürünlerin gereksiz darbe ve çarpışmalara maruz kalmasından kaçınınız.

4.3 Ağırlık

Ambalaj üzerinde bulunan yapışkan plaka etiketi, elektro pompanın toplam ağırlığını belirtir.

5. UYARILAR

- Bodrumlarda, bodrum katlarında kullanıma, sadece elektrik tesisi, geçerli olan Yönetmeliklere uygun güvenlik önlemlerine sahip ise izin verilir.
- Pompa, taşınması için bir kulp ile donatılmıştır ve bu kulp pompanın bir halat aracılığı ile kuyulara veya derin kazılara indirilmesi için de kullanılabilir.

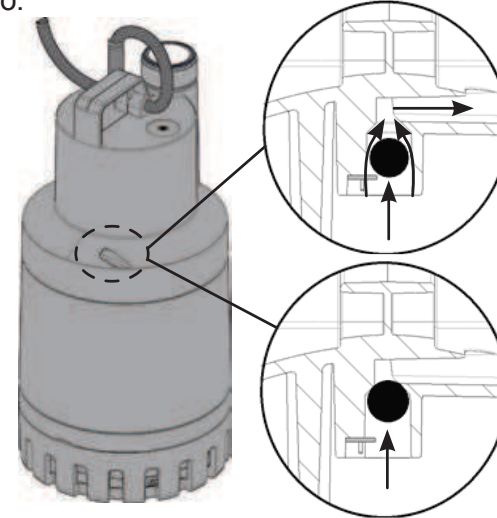


Resim 1



Pompalar, asla besleme kablosu kullanılarak taşınmamalı, kaldırılmamalı veya kabloyla asılı şekilde işletilmemelidirler.

- Besleme kablosunun olası olarak hasar görmüş olması durumunda bunun onarımı değil, değiştirilmesi gerekir. Bu doğrultuda, Yürürlükte bulunan Yönetmeliklerce şart koşulan niteliklere sahip, uzman ve ehliyet sahibi personelden yararlanılması gerekir.
- Kötu icra edilmeleri halinde hasar ve kazalara neden olabileceklerinden bütün elektrik onarımları için de uzman ve ehliyet sahibi personelden yararlanılması tavsiye edilir.
- Pompa asla kuru çalıştırılmamalıdır.
- İmalatçı Firma, pompanın kurcalanmış veya tadil edilmiş olması hallerinde, bunun iyi işlemesine dair hiçbir sorumluluk üstlenmez.
- Pompa gövdesi üzerinde, pompanın çalıştırılması esnasında kavitasyon fenomenlerini engellemek amacıyla bir hava deliği öngörülmüştür. Bu doğrultuda, pompanın işlemesi sırasında bu delikten az miktarda bir suyun dışarı çıkması normaldir. traverso lo stesso.

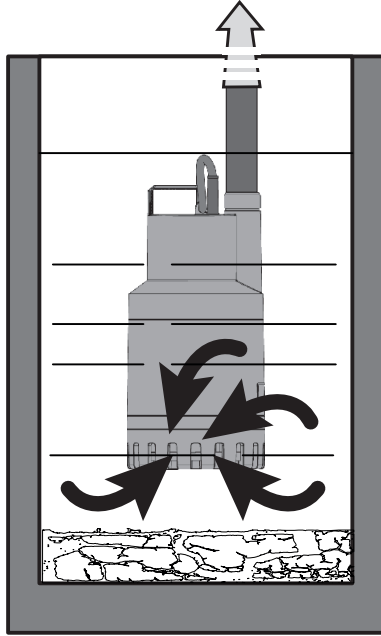


Resim 2

- Sızdırmazlık salmastrasında zehirli olmayan yağlayıcı bulunur ancak bu, suyun saf su olması halinde, pompada kaçak meydana gelirse, suyun özelliklerinde değişikliğe neden olabilir.

6. KURMA

- Pompanın işlemesi gereken çukurun dibinde aşırı kir bulunması halinde, emiş ızgarasının tıkanmasını engellemek amacıyla pompanın yaslanacağı bir mesnedin öngörülmesi faydalıdır.



Resim 3

- Pompa performansının düşmesi ve olası tıkanmaları engellemek açısından iç çapı 30 mm olan boruların kullanılması tavsiye edilir.
- Pompayı tamamen suya daldırın.
- Yuva mahiyetindeki çukurun aşağıdaki tabloda gösterilenler gibi minimum ölçülere sahip olması öngörülmelidir:

	Temel boyutlar (mm)	Yükseklik (mm)
NOVA UP 180 - 300	400x400	560
NOVA UP 600	400x400	600

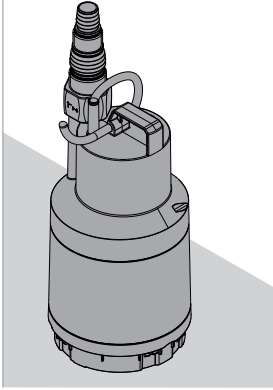
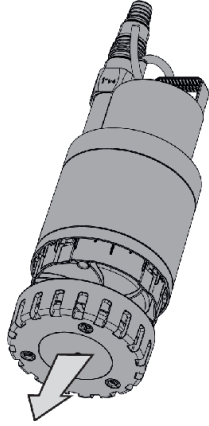
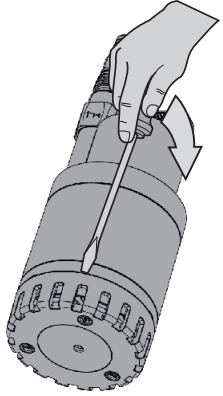
- Çukur daima, motorun aşırı defa harekete geçmek zorunda kalmasını önleyecek şekilde, pompa debisi ve gelen su miktarına göre de boyutlandırılmış olmalıdır.



Pompa dikey pozisyonda kurulmalıdır!

6.1 “Sıfır” da emiş

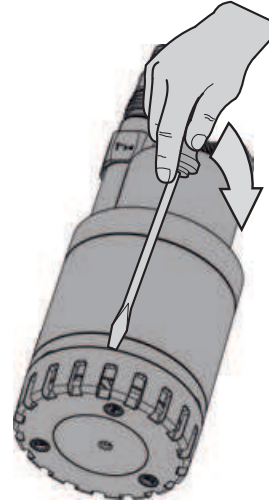
Mümkün olan modellerde, resimde gösterilmiş olduğu gibi filtreyi çıkararak emişin minimum seviyesinin (bakınız bölüm 3) azaltılması imkânı mevcuttur.



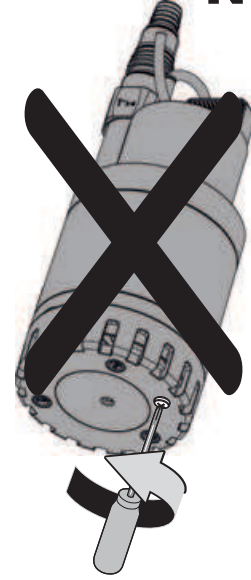
Resim 4



“Sıfır” da emiş fonksiyonuna sadece filtre üzerinde tespit vidası bulunmayan modellerde izin verilir.



OK



NO

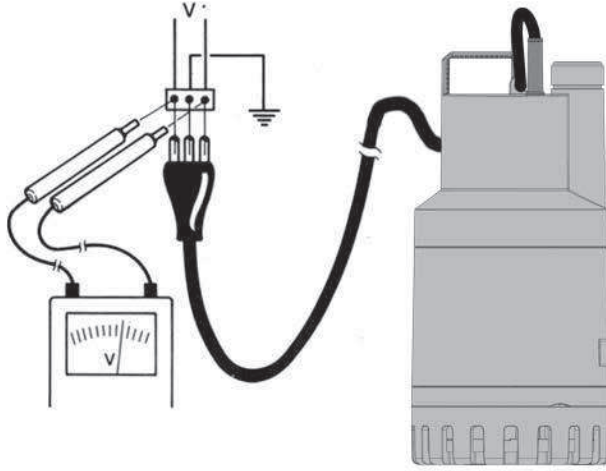
Resim 5

7. ELEKTRİK BAĞLANTISI



Daima güvenlik kurallarına uyunuz!

Şebeke geriliminin veri plakası üzerinde belirtilen gerilime uygun olduğunu ve İYİ BİR TOPRAK BAĞLANTISININ YAPILMASININ MÜMKÜN OLDUĞUNU kontrol ederek bundan emin olunuz.



Resim 6

- Sabit pompalama istasyonlarının 30 mA'dan daha alçak müdahaleli bir diferansiyel akımlı cihaz ile donatılmaları (220-240V versiyonu için) özellikle tavsiye edilir.
- Monofaze motorlar kendilerine entegre edilmiş termal – amperometrik korumalarla düzenlenmiş olup, şebekeye doğrudan bağlanabilirler. ÖNEMLİ NOT: Motor aşırı yüklü ise, otomatik olarak durur. Soğuduktan sonra, elle herhangi bir müdahalede bulunmasına gerek olmadan otomatik olarak yeniden harekete geçer.
- Besleme kablosuna zarar vermeyiniz veya kesmeyiniz. Besleme kablosunun hasar görmesi halinde, bunun onarımı ve değiştirilmesi için uzman ve ehliyet sahibi

personelle başvurunuz.

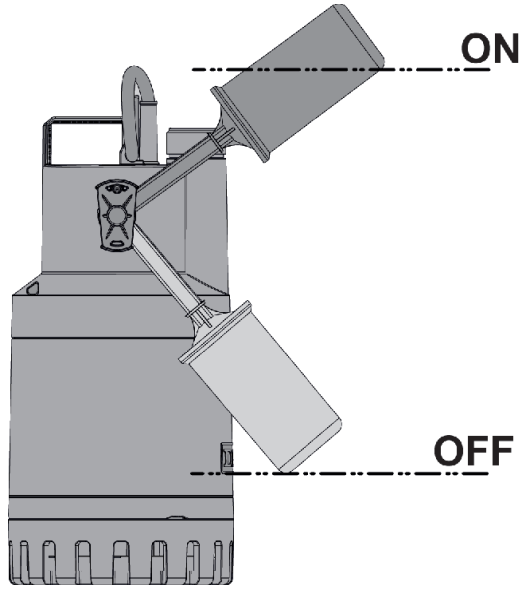


Pompanın üzerinde mevcut olan besleme kablosunun uzunluğu, pompanın kullanımında maksimum dalma derinliğini sınırlandırır.

8. ÇALIŞTIRMA

Flatör seviye şalteriyle donatılmış olan modeller, su seviyesi yükseldiğinde otomatik olarak harekete geçirilirler **(a)**. Flatör seviye şalteri olmayan elektro pompalar, prizine başına yerleştirilmiş bir şalterle elle harekete geçirilirler (tedarik dâhilinde değildir) **(b)**.

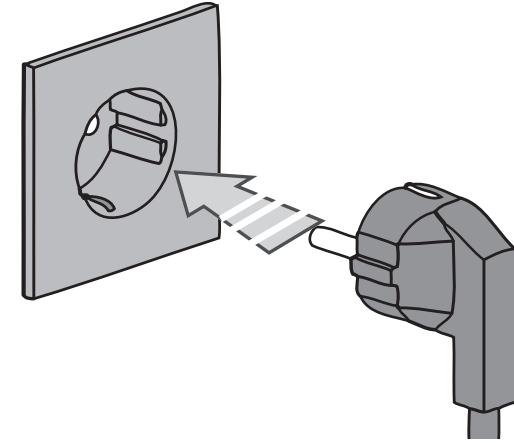
a) MA



Resim 7

	On Seviyesi (cm)	Off Seviyesi (cm)	ON-OFF Fark (cm)
NOVA UP MA 300-180	29	12	17
NOVA UP MA 600	33	16	17

b) MNA - MNA-X



Resim 8

9. TEDBİRLER

- **DONMA TEHLİKESİ:** Pompa 0°C derece altında sıcaklıklarda gayri faal kaldığında, donduklarında plastik kısımlarının çatlamasına sebep olabilecek su artıklarının bulunmadığının kontrol edilmesi zorunludur.
- Pompanın birikme eğilimi gösteren maddelerle kullanılmış olması halinde, pompanın özelliklerini azaltma eğilimi gösteren birikimlerin veya tufalların oluşmasını önlemek üzere kullanımdan sonra pompayı kuvvetli bir su jeti ile durulayınız.
- İşleme esnasında flatör seviye şalterinin çukurun duvarlarına değmediği kontrol edilerek emin olunmalıdır.
- OFF seviyesinin emiş ızgarasına fazla yakın olmadığı kontrol edilerek emin olunmalıdır, minimum yükseklik filtre altından 60/70 mm olmalıdır.

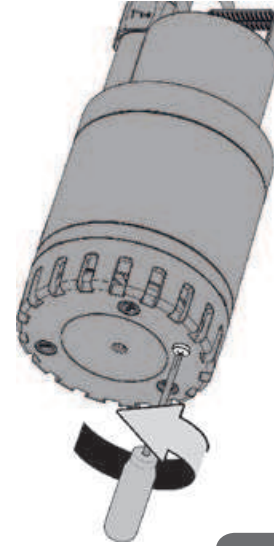
10. BAKIM VE TEMİZLİK

Normal işlemede elektro pompanın herhangi bir tip bakıma ihtiyacı yoktur. Elektro pompa sadece uzman ve konuya ilişkin spesifik standartlar çerçevesinde şart koşulmuş niteliklere sahip uzman ve ehliyet sahibi personel tarafından sökülebilir. Her halükarda tüm onarım ve bakım müdahaleleri sadece pompanın besleme şebekesi ile bağlantısı kesildikten sonra yapılmalıdır. Pompa yeniden harekete geçirildiğinde, hareket halinde olan kısımlarla tesadüfî bir temas imkânı oluşturmaması veya tehlike yaratmaması için daima emiş filtresinin monte edilmiş olduğu kontrol edilerek emin olunmalıdır.

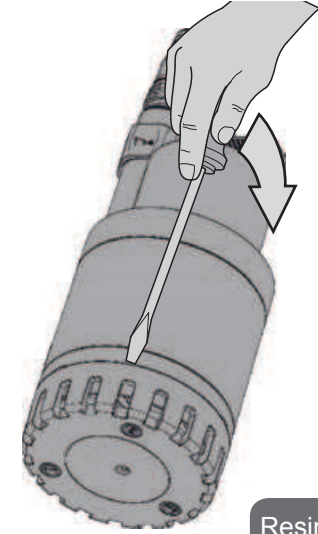
Elektro pompanın birikim yapma eğilimi gösteren maddelerle kullanılmış olması halinde, kullanımdan sonra kuvvetli bir su jeti ile pompayı durulayınız.

10.1 Emme ızgarasının temizlenmesi

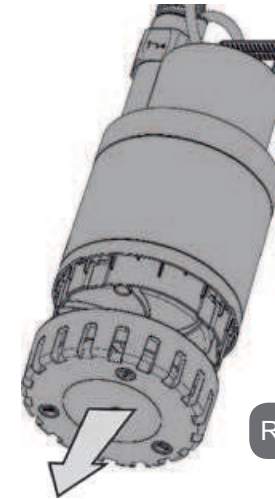
- Pompanın elektrik beslemesini devreden çıkarınız.
- Pompanın drenajını yaptırınız.
- Mevcut olduğu modellerde filtre üstündeki tespit vidasını sökünüz (Res. 9).
- Pompa gömleğiyle emiş ızgarası arasına bir tornavida geçirerek ve bunu döndürerek emiş ızgarasını gevşetiniz (Res. 10).
- Emiş ızgarasını çıkarınız (Res. 11).
- Emiş ızgarasını temizledikten sonra yeniden monte ediniz.



Resim 9



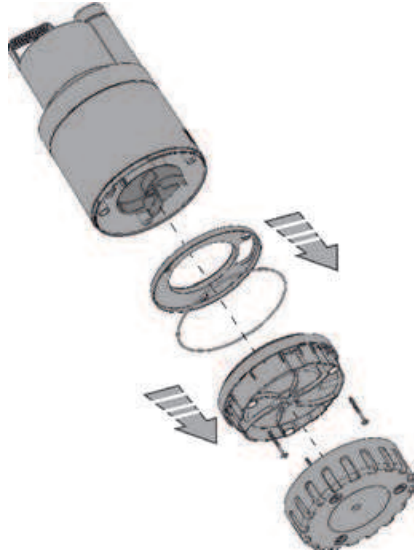
Resim 10



Resim 11

10.2.Rotorun temizlenmesi

- Pompanın elektrik beslemesini devreden çıkarınız.
- Mevcut olduğu modellerde filtre üstündeki tespit vidasını sökünüz (Res. 9).
- Pompa gömleğiyle emiş ızgarası arasına bir tornavida geçirerek ve bunu döndürerek emiş ızgarasını gevşetiniz (Res. 10).
- Alt kısmı çıkarınız (Res. 11).
- Diyaframı çıkarıp temizleyiniz.
- Pompayı, motor ve pompa gömleği arasındaki olası kirleri gidermek için temiz suyla yıkayınız.
- Rotoru temizleyiniz.
- Rotorun serbest şekilde dönebildiğini kontrol ediniz.
- Parçaları sökme sırasına göre ters sırayla işlem görerek yeniden birleştiriniz.



Resim 12

11. DEĞİŞİKLİKLER VE YEDEK PARÇALAR



Önceden izin verilmemiş olan her türlü değişiklik, üreticiyi her tür sorumluluktan muaf kılar. Onarımlarda kullanılan tüm yedek parçaların orijinal olması gerekir ve tüm aksesuarlar, üzerlerine takılabilecekleri makinelerin ve tesislerin maksimum güvenliğini garanti edebilecek şekilde üretici tarafından onaylanmış olmalıdırlar.



Bu cihazın besleme kablosunun hasar görmüş olması halinde, her türlü riskin önlenmesi için onarım uzman personel tarafından yapılmalıdır.

12. ARIZALARI ARAMA VE ÇÖZÜMLEME

ARIZALAR	KONTROLLER (olası nedenler)	ÇÖZÜMLER
1 Motor hareket geçmiyor ve gürültü çıkarmıyor	A. Motorun gerilim altında olduğunu kontrol ediniz B. Koruma sigortalarını kontrol ediniz C. Şalter flatör tarafından etkinleştirilmiyor	B. Yanmışsalar, yenileriyle değiştiriniz. C. - Flatörün serbest şekilde hareket edebildiğini kontrol ediniz. - Çukurun derinliğini artırınız
2 Pompa su basmıyor	A. Emiş ızgarası veya boru hattı tıkanmış B. Rotor aşınmış veya tıkalı C. Gerekli basma yüksekliği pompa özelliklerinden daha yüksek.	A. Tıkanıklıkları gideriniz B. Rotoru değiştiriniz veya tıkanıklığı gideriniz
3 Pompa durmuyor	A. Şalter flatör tarafından devreden çıkarılmıyor	A. Flatörün serbest şekilde hareket edebildiğini kontrol ediniz.

ARIZALAR	KONTROLLER (olası nedenler)	ÇÖZÜMLER
4 Debi yetersiz	A. Emiş ızgarasının kısmen tıkalı olmadığını kontrol ediniz B. Rotor veya besleme hortumunun kısmen tıkalı olmadığını veya tufal oluşmuş olup olmadığını kontrol ediniz C. Çek vanasının (öngörülmiş ise) kısmen tıkalı olmadığını kontrol ediniz	A. Olası tıkanıklıkları gideriniz B. Olası tıkanıklıkları gideriniz C. Çek vanasını özenle temizleyiniz
5 Az bir süre işledikten sonra pompa stop ediyor	A. Termal – amperometrik koruma cihazı pompayı durduruyor	A. Motorun aşırı ısınmasına neden olacağından, pompalanacak sıvının fazla yoğun olmadığını kontrol ediniz Su sıcaklığının fazla yüksek olmadığını kontrol ediniz

الفهرس

158	شرح
158	تحذيرات
159	المسؤولية
159	1. التطبيقات
159	2. السوائل التي يتم ضخها
159	3. المعلومات التقنية والتقييدات الاستخدامية
160	4. الادارة
160	1.4 التخزين
160	2.4 النقل
160	3.4 الوزن
160	5. تحذيرات
162	6. عملية التركيب
162	1.6 عملية الشفط على "الصفير"
163	7. عمليات الوصل الكهربائي
164	8. عملية التشغيل
165	أ) MA
165	ب) MNA-MNA-X
165	9. الاحتياطات
166	10. عملية الصيانة والتنظيف
166	1.10 عملية تنظيف شبكة الشفط
167	2.10 عملية تنظيف الدورات
167	11. التعديلات وقطع الغيار
168	12. البحث عن المشاكل ووجود الحل لها

شرح التعابير

في معالجة المواضيع تم استخدام الرموز التالية:



حالة الخطر العمومي. عدم مراعاة الأوامر المفروضة من شأنها من الممكن أن يؤدي إلى تسبب الخطر إلى الأشخاص والأشياء .

تحذيرات



قبل المبادرة في عملية التركيب قراءة هذه المستندات بانتباه ورعاية . عملية التركيب والفعالية يجب أن تكون مطابقة للأنظمة الأمنية للدولة التنب بها يتم تركيب المنتج. كافة العملية يجب أن تتم بدقة وحسن الإتقان.

عدم مراعاة الأنظمة الأمنية، بالإضافة إلى تسبب الخطر على سلامة الأشخاص وتسبب الضرر على الأشياء، يؤدي إلى سقوط أي حق في الحصول على عملية تدخل من قبل الشركة خلال فترة الضمان .



العمال المختصون

ننصح بأن تتم عملية التركيب على يد عامل مؤهل وخبير، المتوفرة لديه كافة الميزات التقنية المطلوبة من قبل القوانين الخاصة المتعلقة بالمادة .

بالأشخاص المؤهلين نعني هؤلاء الأشخاص الذين، لتكوينهم المهني، خبرتهم وتعليمهم، وكذلك معرفتهم للأنظمة المتعلقة بالموضوع، متطلبات التدابير للوقاية من الحوادث والظروف المتعلقة بالخدمة، تم التصريح لهم من قبل المسؤول عن أمن الجهاز للقيام بأي فعالية ضرورية وخلال ذلك أن يكون قادرا على معرفة وتجنب أي نوع من الخطر

(تعريف للعامل التقني IEC 364).



الجهاز غير موجه للاستخدام من قبل أشخاص (بما في ذلك الأطفال) قدراتهم الجسمانية الحسية والعقلية منخفضة، أو الغير مالكين للخبرة الكافية أو المعرفة، إلا إذا استطاعوا الاستفادة، عن طريق وساطة شخص مسؤول عن سلامتهم وأمانهم، من الرقابة أو التعليم المتعلق في استخدام الجهاز. يجب أن يتم الاشراف على الأولاد للتأكد من عدم لعبهم بالجهاز



الأمن

الاستخدام يكون مسموح فقط إذا كان الجهاز الكهربائي مميّز بقياسات أمنية بموجب الأنظمة والقوانين السارية المفعول في الدولة التي يراد تركيب الجهاز بها .



ممنوع استخدام سلك التموين أبدا لنقل أو تحريك المضخة من مكان إلى آخر.



عدم فصل القابس عن طريق شد سلك التموين الخاص في المضخة.



في حالة ان سلك التموين كان بيدي الضرر، يجب أن يتم تبديله من قبل الشركة الصانعة أو من قبل مركز الخدمة التقنية المصرح التابع لها، لهدف تجنب تسبب أي نوع من المخاطر.

عدم مراعاة التنبيهات والتحذيرات من الممكن أن يؤدي إلى حالات خطر للأشخاص أو الأشياء وأيضا إبطال مفعولية الضمان الخاصة بالمنتج نفسه.

المسؤولية



الشركة الصانعة لا تجيب تجاه الفعالية الجيدة للجهاز أو عن الأضرار التي قد تحدث بسببها، فيما إذا تم القيام بأي عملية تدخل أو تعديل على الأجهزة و/أو تم تشغيل الأجهزة خارج نطاق مجال العمل المنصوح به أو المناقضة مع الأوامر الأخرى المحتوية في دليل الإرشادات هذا.

إضافة إلى ذلك، يحيل كل مسؤولية خاصة في عدم الصحة التي من الممكن أن تظهر في دليل الإرشادات هذا، إذا كانت تعود إلى أخطاء مطبعية أو كتابية. تتحفظ الشركة بحق القيام على الأجهزة بتلك التعديلات التي تراها ضرورية أو مفيدة، دون الخل في الميزات الجوهرية للجهاز.

1. التطبيقات

المضخات من المجموعة NOVA UP هي من النوع الغاطس، مصممة ومبنية لضخ السوائل العكرة الخالية من الألياف، بشكل غالب للاستخدامات المنزلية ذات التطبيقات الثابتة، مع تشغيل يدوي أو أوتوماتيكي، لتجفيف الأقبية ومواقف السيارات المتعرضة للفيضانات، لعمليات الضخ في آبار التجفيف، الضخ في آبار تجميع مياه الشتاء أو المياه الناتجة عن التسلل من المزاريب، وإلخ.

بالشكر إلى الشكل المتقلص والقابل للتعامل بسهولة، تجد هذه المضخات التطبيقات الخاصة أيضا بمثابة مضخات محمولة لحالات الطوارئ مثل أخذ العينات من خزانات أو من الأنهر، تفريغ برك السباحة والينابيع أو المياه من الحفریات والانفاق . ملائمة أيضا للعمليات الضرورية في الحدائق ووقت الفراغ بشكل عام .



هذه المضخات لا يمكن استعمالها في برك سباحة، مستنقعات، أحواض خلال وجود الأشخاص بها أو لضخ السوائل الهيدروكربونية (البنزين، الغازول، زيوت الوقود، محاليل الاذابة وإلخ) بموجب الأنظمة المقاومة للحوادث السارية المفعول والمتعلقة بالموضوع .

الغازول، زيوت الوقود، محاليل الاذابة وإلخ) بموجب الأنظمة المقاومة للحوادث السارية المفعول والمتعلقة بالموضوع .

2. السوائل التي يتم ضخها

NOVA UP	
•	مياه ناضرة:
•	مياه شتاء:
•	مياه تصريف بيضاء:
	مياه تصريف سوداء:
	مياه ملوثة تحتوي على أجسام صلبة مع ألياف طويلة:
•	مياه ينبوع:
•	مياه نهر أو بحيرة:

3. المعلومات التقنية والتقييدات الاستخدامية

- **جهد التموين:** مراجعة بطاقة المعلومات التقنية
- (المصاهر الخطية المؤخرة: قيم تقديرية (أمبير) (نموذج 220 – 240 فولت

النموذج	مصاهر خطية 220-240 فولت 50 هيرتز
NOVA UP 600MA/MNA	4
NOVA UP 300MA/MNA	2

- قدرة الوقاية للمحرك: IP68
- فئة الوقاية: F
- درجة حرارة التخزين: - 10 °س + 40 °س
- مجال درجة حرارة السائل: من 0 °س إلى 35 °س بموجب النظام EN 60335-2-41 للاستخدام المنزلي
- حجم الجسيمات الحصوية الأقصى: 10 ملم

4. الإدارة

4.1 التخزين

كافة المضخات يجب أن يتم تخزينها في مكان مغطى، جاف وبرطوبة هواء ثابتة قدر الامكان، خاليا من التلوثات والغباب.
يتم تزويد المضخات في عبوتها الأصلية وبها يجب أن تبقى حتى لحظة القيام بعملية التركيب.

4.2 عملية النقل

تجنّب إخضاع المنتجات إلى الصدمات والضربات التي لا فائدة منها.

4.3 عملية النقل

البطاقة اللاصقة الموجودة على التغليف تحمل الإشارة إلى الوزن الشامل للمضخة الكهربائية.

5. تحذيرات

- استخدام المضخات هذه في المخازن، الأقبية وإلخ مسموح فقط فيما إذا كانت الشبكة الكهربائية مميزة بقياسات أمنية بموجب القوانين السارية المفعول
- المضخة مزودة بمقبض لعملية النقل، قابلة للاستعمال أيضا لإنزال المضخة في الآبار أو الحفريات العميقة عن طريق استعمال الحبل.

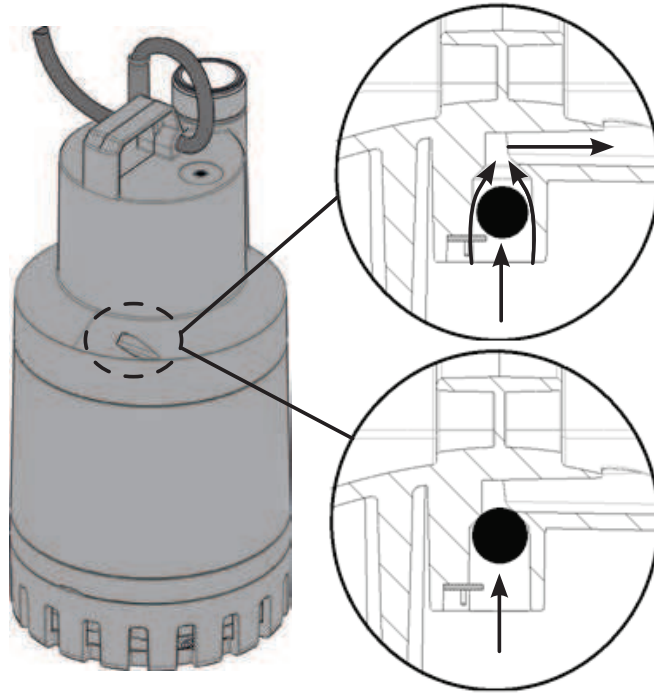
النموذج	هيرتز (هيرتز)	فولط (فولط)	P1 (واط)	أمبير (أمبير)	الارتفاع الأقصى (متر)	التدفق الأقصى (م ³ /ساعة)	س ي ط غ ت ل ا ص ق أ ل ا (رسم)
180 MA-MNA	50	220-240	260	1,2	5	7,5	7
300 MA-MNA	50	220-240	380	1,5	7	9,9	7
	60	115	380	2,8	7	8,7	5
600 MA-MNA	60	230	380	1,2	7	9	7
	50	220-240	770	3,5	9,5	13,8	7
	60	115	780	5,6	9,2	13,8	5
300 MNA "X"	60	230	700	2,5	9,2	13,8	7
	50	220-240	380	1,5	7	8,4	7
600 MNA "X"	50	220-240	770	3,5	9,5	11,7	7

النموذج	العمق الأدنى للشفط	الحجم الأقصى للجسيمات
NOVA UP 180-MNA NOVA UP 300-MNA	60 ملم 5 ملم (بدون فلتر)	10 ملم
NOVA UP 600-MNA	60 ملم 5 ملم (بدون فلتر)	
NOVA UP 300MNA "X"	70 ملم	
NOVA UP 600MNA "X"	80 ملم	

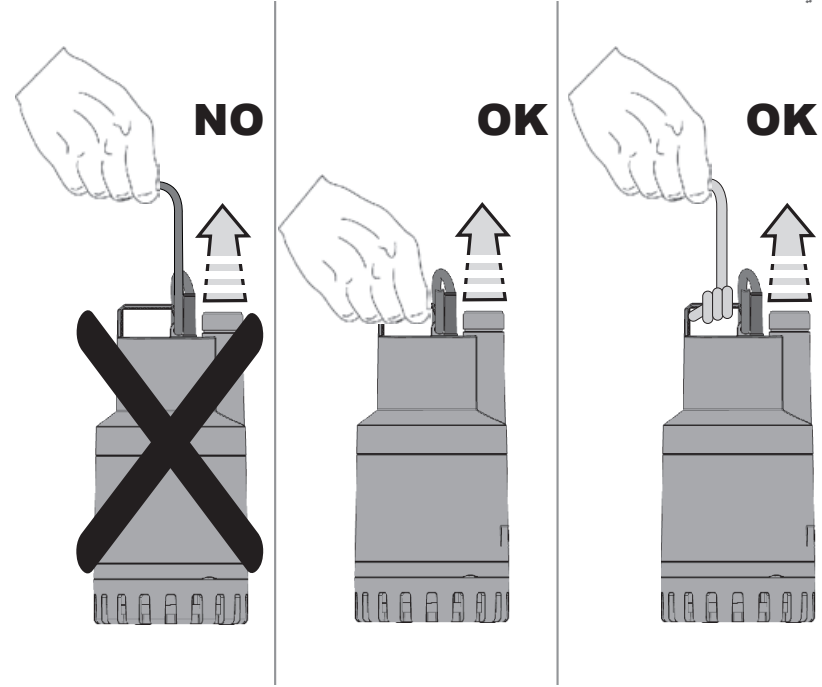
المضخة التي لا تجلس على قاعدة لا يمكنها تحمل وزن الأنابيب والذي يجب أن يتم تحمّله بطرق أخرى.



- ممنوع تشغيل المضخة بالجفاف أبداً. الشركة الصانعة لا تتحمل أي مسؤولية تجاه جودة فعالية المضخة فيما إذا كانت هذه الأخيرة قد تعرضت إلى عمليات تعديلية أو إلى تغييرات. على جسم المضخة موجود ثقب تنفيس لتجنب ظواهر تجويفية عند لحظة تشغيل المضخة. خلال فعالية المضخة إذا من الطبيعي والعادي أن يكون هناك خروج لكمية بسيطة من الماء من خلال الثقب نفسه.



قروص 2



قروص 1

ممنوع أبدا القيام بنقل المضخات أو رفعها أو تشغيلها وهي معلقة باستخدام سلك التموين الخاص بها. ⚠

- الأضرار المحتملة على سلك التموين تتطلب التبديل الكلي للسلك وليس التصليح له. لذلك من الضروري الاعتماد على أشخاص مختصين ومؤهلين، متوفرة لديهم المتطلبات والشروط المفروضة من قبل القوانين الجارية.
- من الضروري الاعتماد على عمال مؤهلين أيضا لكافة عمليات التصليح الكهربائية التي في حالة إنجازها بالشكل السلي من الممكن أن تسبب الأضرار والاصابات.

- ينصح باستعمال أنابيب بقطر داخلي ذات 30 ملم لتجنب انخفاض تأديت المضخة وإمكانات التسدد. تغطيس المضخة كلياً في الماء. الاهتمام بأن تكون للبرّ المقاييس الدنيا اتباعاً لما هو مبين في اللوحة التالية:

الارتفاع (ملم)	مقاييس القاعدة (ملم)	
560	400x400	NOVA UP 180 - 300
600	400x400	NOVA UP 600

- يجب أن يكون حجم البرّ متناسب أيضاً مع كمية الماء القادمة وإلى قدرة المضخة بشكل لا يعرّض محرك المضخة إلى التشغيلات المفرطة.

⚠ يجب أن يتم تركيب المضخة في الشكل العامودي!

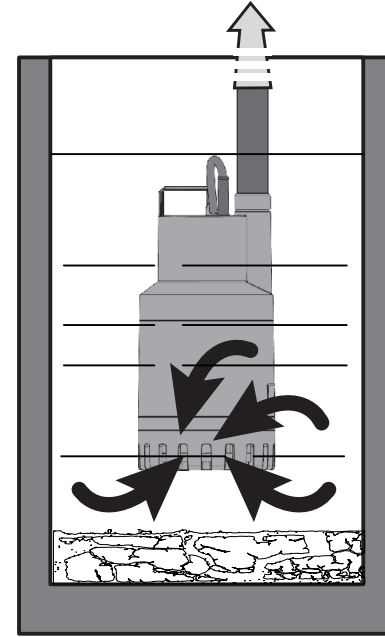
6. 1 الشفط على "الصفّر"

من الممكن, في النماذج المسموح بها, تخفيض المستوى الأدنى لعملية الشفط (مراجعة فصل 3) بإزالة الفلتر بالشكل المشار إليه في الصورة.

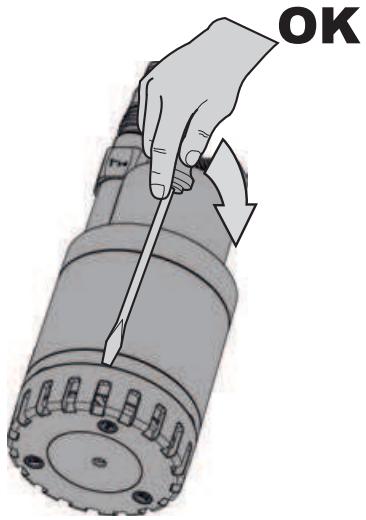
- جهاز الاحكام يحتوي على مادة تزييت غير مسممة ولكن بإمكانه تغيير ميزات الماء, فيما إذا كانت هناك تسربات لهذا السائل من المضخة, في حالة العمل في مياه ظاهرة ونقية.

6. عملية التركيب

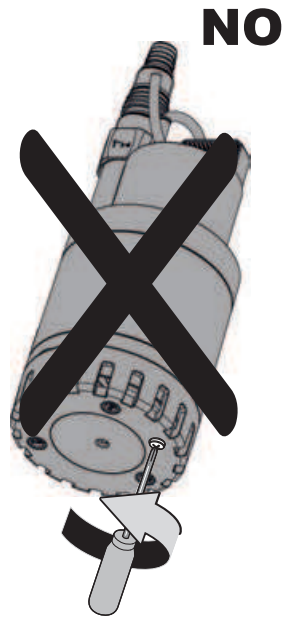
في حالة أن قاع البرّ, أينما يجب أن تعمل المضخة, كان به تلوّث كبير, من الضروري تهيئة الدعم لوضع المضخة لهدف تجنب تسدد شبكة الشفط التابعة للمضخة نفسها.



قروص 3

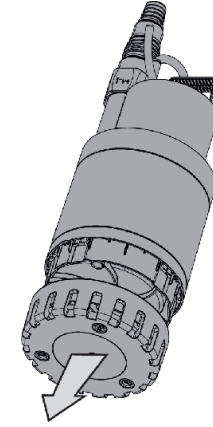
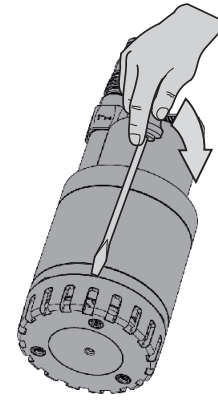


OK

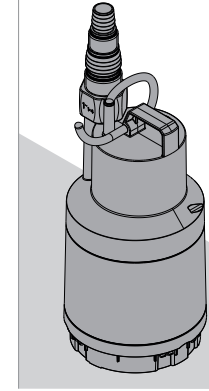


NO

٤ فروس 5



٤ فروس 4



فعالية الشفط على "الصفير" مسموحة فقط في النماذج التي بها غير موجود برغي التثبيت على الفلتر.



7. الايصالات الكهربائية

مراعاة الأنظمة الأمنية دائما!

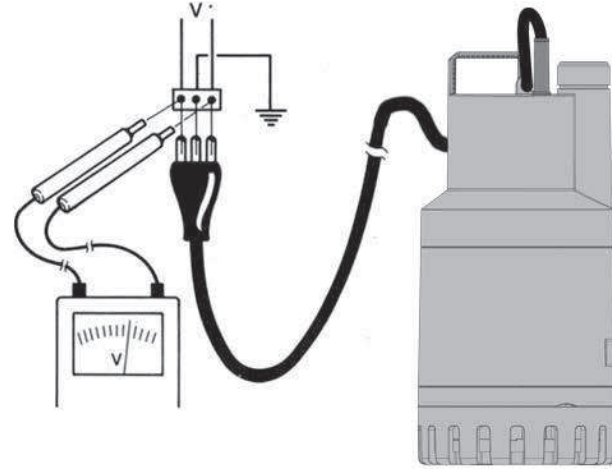


التأكد من أن جهد شبكة الكهرباء مطابق للجهد المشار إليه في بطاقة المعلومات وأن يكون من الممكن القيام بالربط الأرضي الجيد.

طول سلك التموين الكهربائي الموجود على المضخة يقيد العمق الأقصى للتغطيس خلال استعمال المضخة نفسها. ⚠️

8. عملية التشغيل

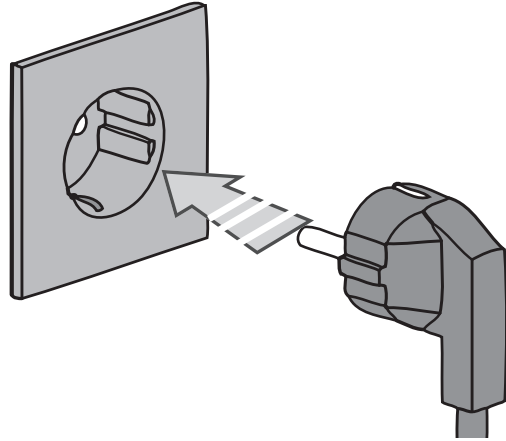
النماذج المزودة بفاصل بعوام يتم تشغيلها أوتوماتيكيا عندما يرتفع مستوى الماء (أ).
المضخات الكهربائية الغير مزودة بعوام يتم تشغيلها يدويا عن طريق مفتاح موجود بعد مقبس التيار (غير مزود) (ب).



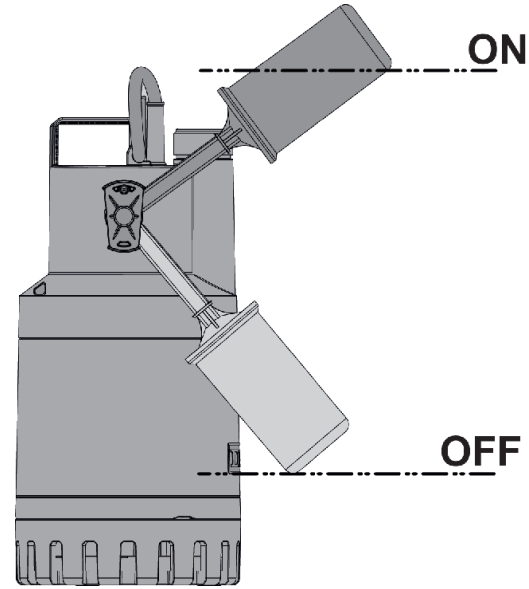
ةروض 6

- ننصح بتزويد محطات الضخ الثابتة بجهاز يعمل بتيار تفرقي تدخل يقل عن قيمة 30 mA (نموذج 220 - 240 V)
- المحركات الأحادية الطور مزودة بوقاية حرارية - أمبيرومترية داخلية ومن الممكن وصلها بشكل مباشر بالشبكة الكهربائية. الملاحظة: في حالة أن المحرك كان تحت فرط عمل سيتوقف أوتوماتيكيا. بعد أن يتم تبريده يعود للعمل بشكل أوتوماتيكي دون الحاجة إلى أي تدخل يدوي.
- عدم تسبب الضرر أو قص سلك التموين. في حالة حدوث ذلك الاعتماد، لعملية التصليح والتبديل، على عامل مختص ومؤهل.

MNA - MNA-X(ب)



8 قروص

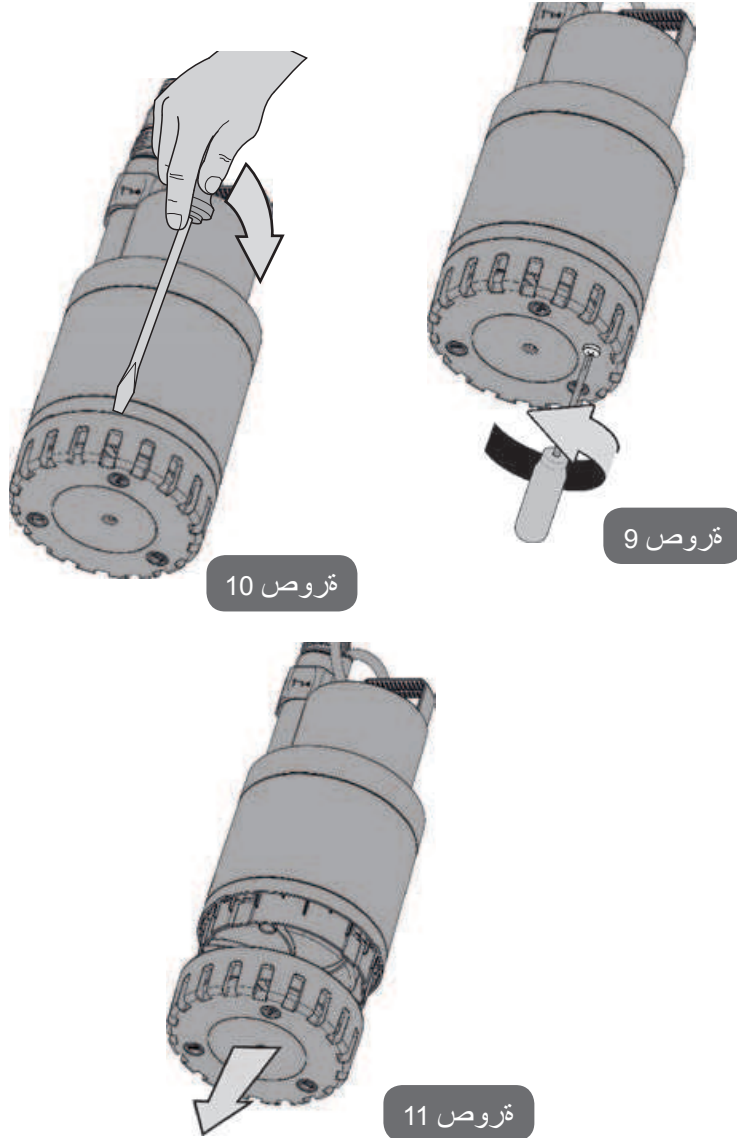


7 قروص

9. الاحتياطات:

- خطر الجليد: في حالة بقاء المضخة متوقفة عن العمل بدرجات حرارة تقل عن 0° س, من الضروري التأكد من عدم بقاء بقايا ماء في داخلها والذي يتجمده من الممكن أن يسبب الأضرار والكسور للعناصر البلاستيكية.
- في حالة أنه تم استعمال المضخة مع مواد التي تميل إلى الترسب, القيام بعد الانتهاء من الاستعمال بشطف المضخة باستعمال تيار مائي قوي لمنع تكوّن الترسبات أو التراكمات الكلسية التي من الممكن أن تؤدي إلى انخفاض ميزات المضخة.
- التأكد من أنه خلال الفعالية, المفتاح العامل بالعوام لا يمس جدران البئر.
- التأكد من أن مستوى OFF ليس بالقرب جدا من شبكة الشفط, الارتفاع الأدنى من تحت إلى الفلتر 70/60 ملم.

الفرق ON-OFF (سم)	مستوى OFF (سم)	مستوى ON (سم)	
17	12	29	NOVA UP MA 300-180
17	16	33	NOVA UP MA 600



10. عملية التنظيف والصيانة

المضخة الكهربائية خلال الفعالية العادية لا تحتاج إلى أي نوع من الصيانة. لا يمكن أن يتم فك المضخة الكهربائية إلا على يد عامل مختص ومؤهل متوفرة لديه كافة المتطلبات المفروضة من قبل الأنظمة الخاصة المتعلقة بالمادة. بكل حال، كافة عمليات التصليح وعمليات الصيانة يجب أن تتم فقط بعد القيام بفصل المضخة الكهربائية عن تيار الكهرباء التموييني.

عند تشغيل المضخة الكهربائية من جديد، التأكد من أن فلتر الشفط مركب دائماً حتى لا يتم تسبب الخطر أو إمكانية المس العشوائي مع الأجزاء المتحركة. في حالة أنه تم استعمال المضخة الكهربائية مع مواد التي تميل إلى الترسيب، شطفها جيداً بعد الاستعمال باستخدام تيار مائي قوي.

10. 1 عملية تنظيف شبكة الشفط

- فصل التيار الكهربائي التموييني عن المضخة.
- تجفيف المضخة من الماء.
- في النماذج أينما كان موجود، فك برغي التثبيت على الفلتر (صورة 9).
- إرخاء شبكة الشفط بإدخال مفك بين هيكل المضخة وشبكة الشفط وإدارته (صورة 10).
- إزالة شبكة الشفط (صورة 11).
- تنظيف شبكة الشفط وإعادة تركيبها.

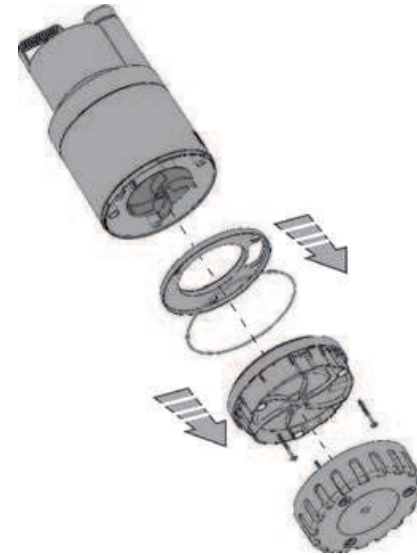
10. 2 عملية تنظيف الدوّارة

- فصل تيار الكهرباء عن المضخة.
- في النماذج أينما كان موجود، فك برغي التثبيت على الفلتر (صورة 9).
- إرخاء شبكة الشفط بإدخال مفك بين هيكل المضخة وشبكة الشفط وإدارته (صورة 10).
- إزالة القسم الأسفل (صورة 11).
- إزالة وتنظيف الغشاء.
- غسل المضخة بالماء النظيف لإزالة التلوثات والأوساخ التي قد تكون موجودة بين المحرك وهيكل المضخة.
- تنظيف الدوّارة.
- التأكد من أن الدوّارة بإمكانها الدوران بشكل حر.
- تركيب الأجزاء بالاتجاه العكسي لعملية التفكيك.

11. عملية التنظيف والصيانة

أي عملية تعديل غير مصرّح بها أسبقيا، تعفي الشركة الصانعة من أي نوع من المسؤولية. جميع قطع الغيار المستخدمة في عمليات التصليح يجب أن تكون من الأصلية وكافة القطع الإضافية يجب أن تكون مصرّحة من قبل الشركة الصانعة، بشكل يضمن الأمان الأقصى للمكانات والأجهزة التي عليها من الممكن أن يتم تركيبها.

في حالة تعرض سلك التموين الكهربائي لهذا الجهاز إلى الضرر، عملية التصليح يجب أن تتم على يد عامل مختص لتجنب حدوث أي نوع من الخطر.



قروص 11

12. البحث عن المشاكل ووجود الحل لها

المشاكل	الفحوصات (الاسباب المحتملة)	الحلول
4	<p>أ. التأكد من أن شبكة الشفط غير مسددة جزئياً</p> <p>ب. التأكد من أن الدوارة أو أنبوب الدفع غير مسددة جزئياً وأنها خالية من الترسبات</p> <p>ت. التأكد من أن الصمام التحفظي (إذا كان موجود) غير مسدود جزئياً</p>	<p>أ. إزالة الترسدات المحتملة</p> <p>ب. إزالة الترسدات المحتملة</p> <p>ت. تنظيف الصمام التحفظي برعاية</p>
5	<p>أ. عنصر الوقاية الحراري - الأمبرومتری يوقف المضخة</p>	<p>المضخة تتوقف بعد العمل لفترة قصيرة</p>

المشاكل	الفحوصات (الاسباب المحتملة)	الحلول
1	<p>أ. التأكد من أن المحرك موجود تحت جهد</p> <p>ب. فحص مصاهر الوقاية</p> <p>ت. الفاصل لا يتم تفعيله من قبل العوام</p>	<p>ب. إذا كانت محروقة فالقيام بتبديلها</p> <p>ت. التأكد من أن العوام يتحرك بشكل حر - زيادة عمق البئر</p>
2	<p>أ. شبكة الشفط أو الأنابيب مسددة</p> <p>ب. الدوارة هالكة أو مسددة</p> <p>ت. الغالبية المطلوبة تفوق ميزات المضخة</p>	<p>أ. إزالة الترسدات</p> <p>ب. تبديل الدوارة أو إزالة الأشياء المسببة للتسدود</p>
3	<p>أ. لا يتم فصل فعالية المفتاح من قبل العوام</p>	<p>أ. التأكد من أن العوام يتحرك بشكل حر</p>

SPIS TREŚCI

Klucz	170
Ostrzeżenia	170
Odpowiedzialność	171
1. Zastosowania	171
2. Pompowane ciecze	171
3. Dane techniczne i ograniczenia użytkowania	171
4. Zarządzanie	172
4.1 Składowanie	172
4.2 Transport	172
4.3 Waga	172
5. Ostrzeżenia	172
6. Instalacja	174
6.1 Ssanie “Zero”	174
7. Połączenia elektryczne	175
8. Uruchomienie	176
a) MA	177
b) MNA - MNA-X	177
9. Środki ostrożności	177
10. Konserwacja i czyszczenie	178
10.1 Czyszczenie siatki ssania	178
10.2 Czyszczenie wirnika	179
11. Modyfikacje i części zamienne	179
12. Rozwiązywanie problemów	180

KLUCZ

Następujące symbole zostały użyte w instrukcji:



Sytuacja ogólnego zagrożenia. Nieprzestrzeganie poniższych wskazówek może być szkodliwe dla osób i mienia.

OSTRZEŻENIA

Przed instalacją należy uważnie przeczytać niniejszą dokumentację. Instalacja i obsługa urządzenia muszą być zgodne z lokalnymi przepisami bezpieczeństwa obowiązującymi w kraju, w którym jest zainstalowany produkt. Wszystko musi być wykonane w profesjonalny sposób.

Nieprzestrzeganie przepisów bezpieczeństwa powoduje nie tylko zagrożenie dla bezpieczeństwa osobistego i uszkodzenia sprzętu, ale unieważnia wszelkie prawo do pomocy w ramach gwarancji.

Wykwalifikowany personel



Wskazane jest, aby instalacja została przeprowadzona przez kompetentnych, wykwalifikowanych pracowników posiadających kwalifikacje techniczne wymagane przez określone obowiązujące przepisy. Termin wykwalifikowany personel oznacza osoby, które zostały odpowiednio przeszkolone i posiadają odpowiednie doświadczenie i znajomość odpowiednich standardów i wymogów dotyczących zapobiegania wypadkom i warunków pracy, zostały zatwierdzone przez osobę

odpowiedzialną za bezpieczeństwo instalacji, i zostały upoważnione do wykonywania wszystkich niezbędnych działań, podczas których są w stanie rozpoznać wszelkie niebezpieczeństwa i unikać ich.

(Definicja personelu technicznego IEC 364)



Urządzenie nie jest przeznaczone do użytku przez osoby (w tym dzieci) o ograniczonej sprawności fizycznej, zmysłowej lub psychicznej, lub które nie mają odpowiedniego doświadczenia lub wiedzy, chyba że pod nadzorem osoby odpowiedzialnej za ich bezpieczeństwo, lub pod warunkiem udzielenia odpowiednich instrukcji na temat korzystania z urządzenia. Należy dopilnować, aby dzieci nie bawiły się urządzeniem.

Bezpieczeństwo



Stosowanie jest dozwolone tylko wtedy, gdy instalacja elektryczna jest wyposażona w środki bezpieczeństwa zgodnie z przepisami obowiązującymi w kraju, w którym jest zainstalowany produkt. (dla Włoch CEI 64/2)



Przewód zasilający nie może być wykorzystywany do przenoszenia lub przesuwania pompy.



Nigdy nie należy ciągnąć za kabel, aby odłączyć wtyczkę z gniazdka.



Jeśli kabel zasilający jest uszkodzony, musi zostać wymieniony przez producenta lub przez autoryzowany serwis pomocy technicznej, aby uniknąć ryzyka.

Nieprzestrzeganie ostrzeżeń może stworzyć sytuację ryzyka dla osób lub mienia oraz spowodować utratę gwarancji produktu.

ODPOWIEDZIALNOŚĆ



Producent nie ręczy za prawidłową pracę elektropompy ani nie odpowiada za jakiegokolwiek uszkodzenia, które mogą być spowodowane, jeżeli produkt został zmodyfikowany lub był wykorzystywany niezgodnie z zalecanym zastosowaniem lub niezgodnie z niniejszą instrukcją.

Producent nie ponosi żadnej odpowiedzialności za ewentualne błędy w niniejszej instrukcji, wynikłe z błędów w druku lub błędów w transkrypcji. Producent zastrzega sobie prawo do wprowadzania zmian w produktach, które uzna za niezbędne lub przydatne, a pozostające bez wpływu na ich właściwości techniczne.

1. ZASTOSOWANIA

Pompy z serii NOVA UP są pompami typu głębinowego, zostały zaprojektowane i wyprodukowane do pompowania mętnej wody bez włókien, przeważnie na potrzeby zastosowań domowych i stacjonarnych, w trybie manualnym lub automatycznym, do osuszania piwnic i garaży za wyjątkiem powodzi, do pompowania odwadniającego, pompowania wody deszczowej i lub nacieków z rynien dachowych, itp.

Dzięki swojej kompaktowej i poręcznej formie są one również wykorzystywane jako pompy przenośne w sytuacjach awaryjnych, takich jak czerpanie wody ze zbiorników lub rzek, opróżnianie basenów i fontann, wykopów i przejść podziemnych. Nadają się również do ogrodnictwa i ogólnej działalności hobbystycznej.



Pompy te nie mogą być stosowane w basenach kąpielowych, stawach lub basenach, w których obec-

ni są ludzie, lub do pompowania węglowodorów (benzyna, olej napędowy, oleje palne, rozpuszczalniki, itp.), zgodnie z obowiązującymi przepisami BHP.

2. POMPOWANE CIECZE

	NOVA UP
Świeża woda:	•
Woda deszczowa:	•
Czyste wody odpadowe:	•
Ścieki:	
Zanieczyszczone ścieki zawierające ciała stałe, z długimi włóknami:	
Wody fontanny:	•
Wody rzeki lub jeziora:	•

3. DANE TECHNICZNE I OGRANICZENIA UŻYTKOWANIA

- **Napięcie zasilania:** patrz elektryczna tabliczka znamionowa
- **Zwłoczne bezpieczniki liniowe (wersja 220-240v):** wartości orientacyjne (Ampery)

Model	Bezpieczniki liniowe 220-240V 50Hz
NOVA UP 600MA/MNA	4
NOVA UP 300MA/MNA	2

- **Stopień ochrony silnika:** IP68
- **Stopień ochrony:** F
- **Temperatura przechowywania:** -10°C +40°C

- **Zakres temperatur cieczy:** da 0°C a 35°C zgodnie z EN 60335-2-41 dla użytku domowego
- **Max. granulometria:** 10 mm

Model	Hz	Volt (V)	P1 (W)	Ampery (A)	Hmax (m)	Max. przepływ (m ³ /h)	Max Immersion (m)
180 MA-MNA	50	220-240	260	1,2	5	7,5	7
300 MA-MNA	50	220-240	380	1,5	7	9,9	7
	60	115	380	2,8	7	8,7	5
	60	230	380	1,2	7	9	7
600 MA-MNA	50	220-240	770	3,5	9,5	13,8	7
	60	115	780	5,6	9,2	13,8	5
	60	230	700	2,5	9,2	13,8	7
300 MNA "X"	50	220-240	380	1,5	7	8,4	7
600 MNA "X"	50	220-240	770	3,5	9,5	11,7	7

Model	Minimalna głębokość ciągu	Max. granulometria
NOVA UP 180MA - MNA	60 mm	10 mm
NOVA UP 300MA - MNA	5 mm (bez filtra)	
NOVA UP 600MA - MNA	70 mm 5 mm (bez filtra)	
NOVA UP 300MNA "X"	70 mm	
NOVA UP 600MNA "X"	80 mm	



Pompy, który nie stoją na podeście, mogą nie wytrzymać ciężaru rur, które muszą być podtrzymywane w inny sposób.

4. ZARZĄDZANIE

4.1 Składowanie

Wszystkie pompy muszą być przechowywane w suchym, krytym miejscu, z możliwie stałą wilgotnością powietrza, wolnym od wibracji i kurzu.

Są one dostarczane w oryginalnym opakowaniu, w którym muszą pozostać do czasu instalacji.

4.2 Transport

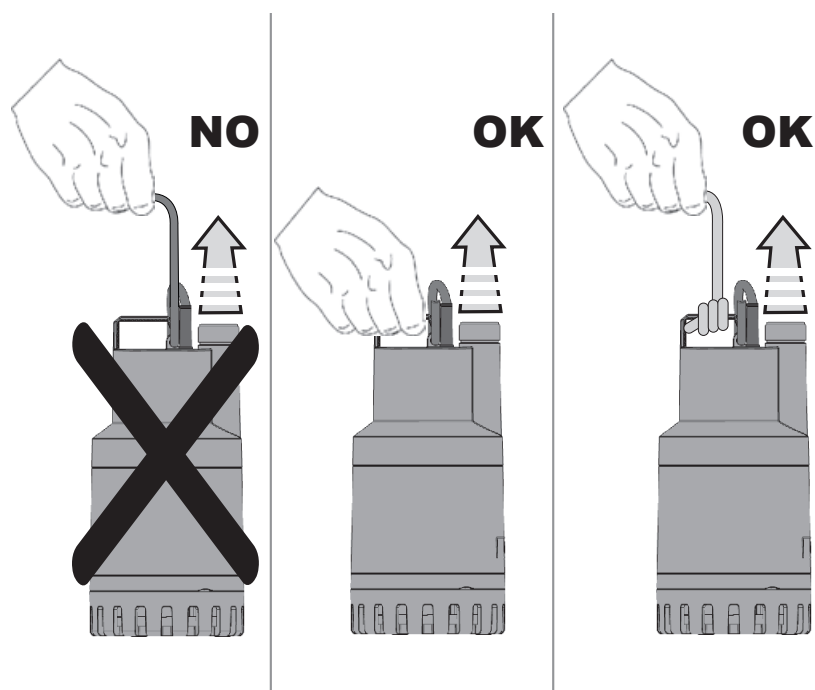
Unikać sytuacji, w których produkty mogą zostać narażone na niepotrzebne uderzenia i kolizje z innymi produktami.

4.3 Waga

Wartość na samoprzylepnej etykiecie na opakowaniu oznacza całkowity ciężar pompy.

5. OSTRZEŻENIA

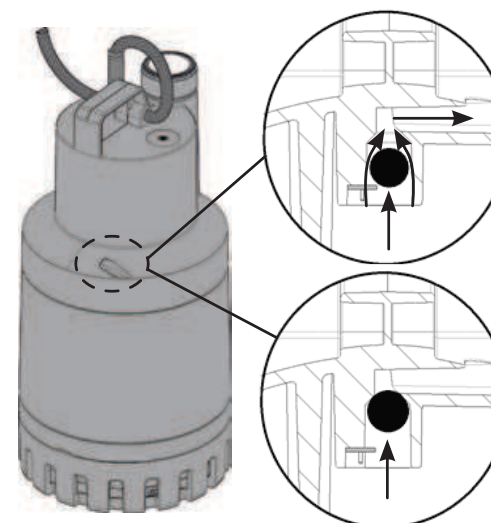
- Zastosowanie w podziemiach, piwnic itp. jest dozwolone tylko wtedy, gdy instalacja elektryczna posiada środki bezpieczeństwa zgodnie z obowiązującymi przepisami.
- Pompa jest wyposażona w uchwyt do przenoszenia, który może być stosowany w celu spuszczenia jej do odwadniacza lub głębokich wykopów za pomocą lin.



Rys. 1

Pompy nie mogą być przenoszone, podnoszone lub wieszane na kablu zasilającym.

- Jeśli kabel zasilający jest w jakikolwiek sposób uszkodzony należy go wymienić i nie naprawiać. Należy zlecić wymianę wykwalifikowanemu personelowi technicznemu, posiadającemu kwalifikacje techniczne zgodnie z obowiązującymi przepisami.
- Wszelkie naprawy elektryczne muszą być wykonywane przez wykwalifikowany personel techniczny, ponieważ nieprawidłowe ich przeprowadzenie może spowodować szkody lub wypadki.
- Nigdy nie wolno uruchamiać pompy na sucho.
- Producent nie ponosi odpowiedzialności za prawidłową pracę pompy, jeżeli została on naruszona lub zmodyfikowana.
- Na korpusie znajduje się otwór wentylacyjny, zapobiegający zjawisku kawitacji podczas rozruchu pompy. Normalnym zjawiskiem jest więc wyciek niewielkiej ilości wody z pompy podczas pracy.

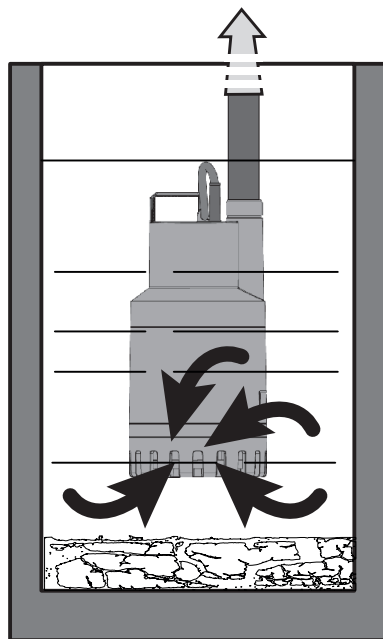


Rys. 2

- Urządzenie uszczelniające zawiera środek poślizgowy, który jest nietoksyczny, ale który może zmienić właściwości czystej wody w przypadku wycieku z pompy.

6. INSTALACJA

- Jeśli dno odwadniacza i miejsce, w którym ma pracować pompa, są bardzo zabrudzone, należy zapewnić podest, na którym można umieścić pompę tak, aby uniknąć zablokowania siatki ssania.



Rys. 3

- Zaleca się korzystanie z rury o średnicy wewnętrznej 30 mm, w celu uniknięcia spadku wydajności pompy oraz możliwości zablokowania.
- Pompa powinna być całkowicie zanurzona w wodzie.
- Należy upewnić się, że minimalne wymiary odwadniacza, w którym jest umieszczona pompa, są zgodne z poniższą tabelą:

	Wymiary bazy: (mm)	Wysokość (mm)
NOVA UP 180 - 300	400x400	560
NOVA UP 600	400x400	600

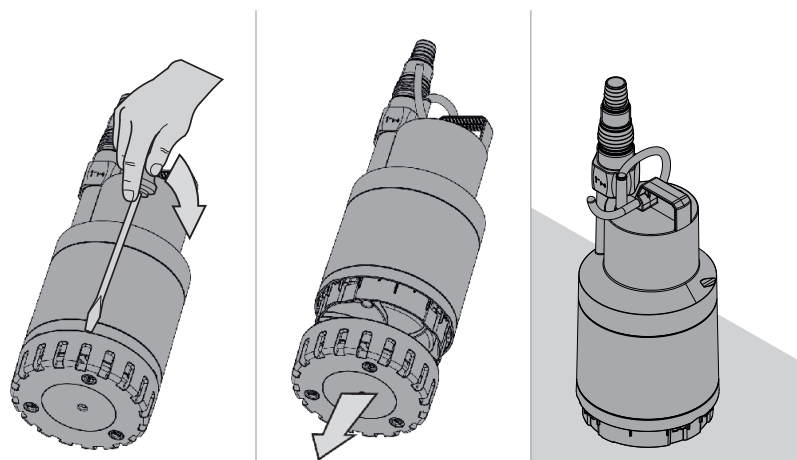
- Wymiary odwadniacza muszą mieć odpowiednie proporcje w stosunku do ilości wody przychodzącej dla przepływu pompy, tak aby nie narażać silnika na zbyt częste uruchomienia



Pompa musi być zainstalowana w pozycji pionowej!

6.1 Ssanie "Zero"

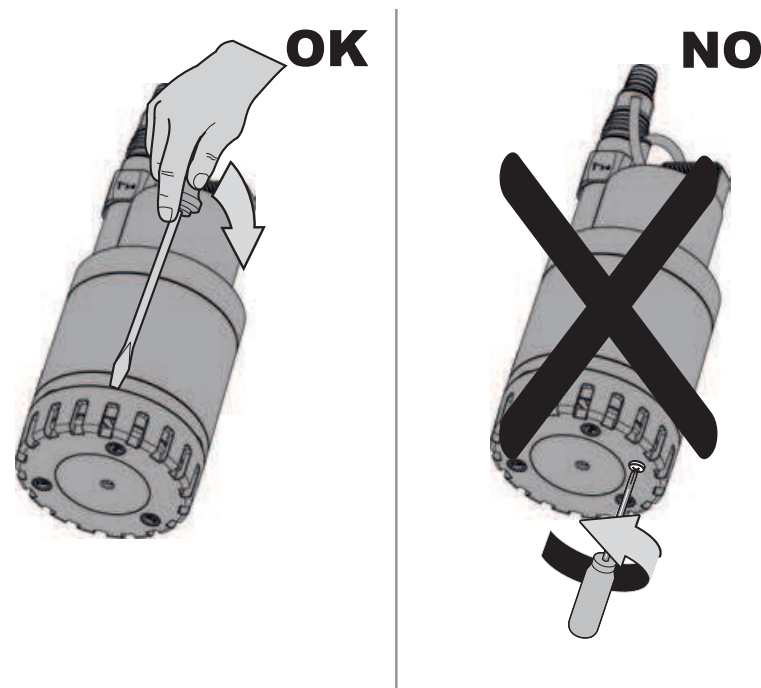
W wybranych modelach możliwe jest zmniejszenie minimalnego poziomu ssania (patrz rozdz. 3), przez usunięcie filtra, jak przedstawiono na rysunku.



Rys. 4



funkcja ssania “Zero” dozwolona jest tylko w modelach, w których brak jest śruby mocującej na filtrze.



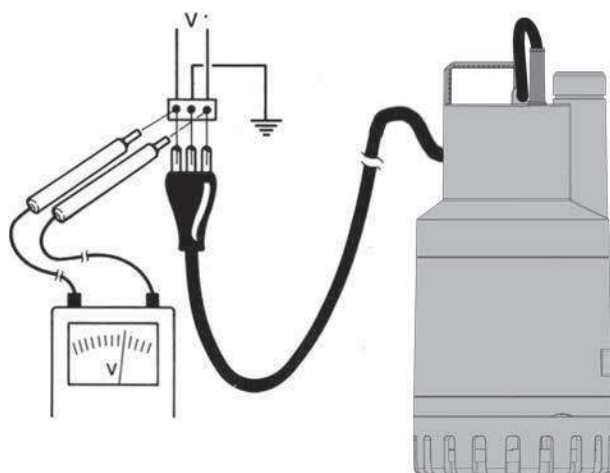
Rys. 5

7. POŁĄCZENIA ELEKTRYCZNE



Należy bezwzględnie przestrzegać przepisów bezpieczeństwa!

Należy upewnić się, że napięcie sieciowe odpowiada wartości podanej na tabliczce znamionowej oraz **ŻE JEST MOŻLIWE WYKONANIE PRAWIDŁOWEGO UZIEMIENIA.**



Rys. 6

- Zaleca się, aby wyposażyć stałe przepompownie w urządzenie z prądem różnicowym zadziałania niższym niż 30 mA. (dla wersji 220-240V).
- Silniki jednofazowe są wyposażone we wbudowane zabezpieczenie przed przeciążeniem termicznym i mogą być podłączone bezpośrednio do sieci. Uwaga: jeśli silnik jest przeciążony, zatrzymuje się automatycznie. Po schłodzeniu uruchomi się automatycznie bez konieczności ręcznej interwencji.
- Nie wolno uszkodzić ani odcinać kabla zasilającego. Gdyby do tego doszło, naprawę lub wymianę należy zlecić wyspecjalizowanemu, wykwalifikowanemu personelowi.

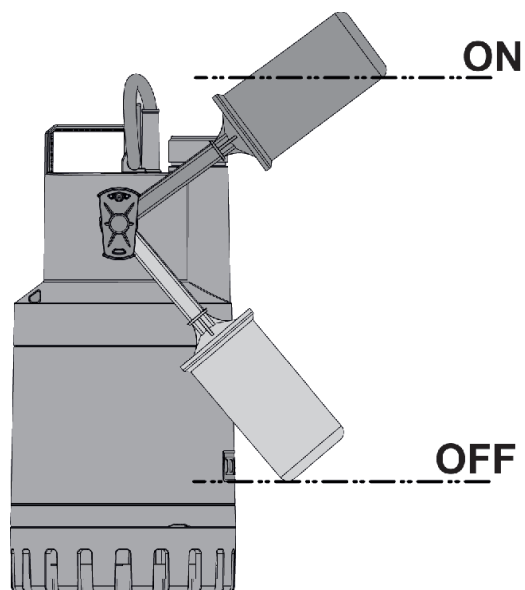


Długość kabla zasilającego na pompie ogranicza maksymalną głębokość zanurzenia przy użyciu pompy.

8. URUCHOMIENIE

Modele wyposażone w wyłącznik pływakowy są uruchamiane automatycznie, kiedy poziom wody podniesie się **(a)**. Pompy elektroniczne bez pływaka są uruchamiane ręcznie z użyciem przełącznika umieszczonego nad gniazdem (nie wchodzi w skład zestawu) **(b)**.

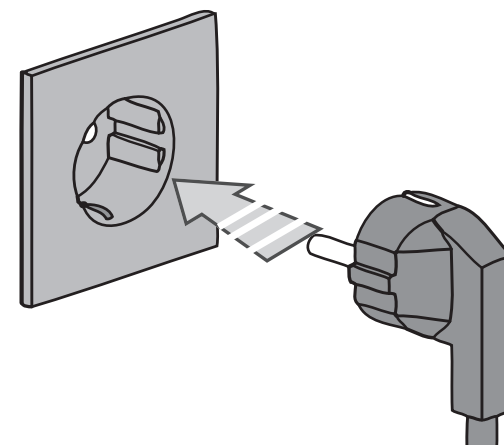
a) MA



Rys. 7

	Poziom On (cm)	Poziom Off (cm)	Różnica ON-OFF (cm)
NOVA UP MA 300-180	29	12	17
NOVA UP MA 600	33	16	17

b) MNA - MNA-X



Rys. 8

9. ŚRODKI OSTROŻNOŚCI

- **RYZYKO ZAMARZANIA:** gdy pompa pozostaje nieaktywna w temperaturze niższej niż 0°C, konieczne jest sprawdzenie, czy w środku nie pozostała woda, która może zamarzać, powodując pęknięcia w części z tworzywa sztucznego.
- Jeśli pompa została użyta z substancjami, które mają tendencję do tworzenia osadów, należy przemyć ją z użyciem silnego strumienia wody, tak aby uniknąć tworzenia się osadów lub nalotów, które mają wpływ na funkcjonalność pompy.
- Należy upewnić się, że płwyk nie dotyka ściany odwadniacza podczas pracy.
- Należy upewnić się, że poziom OFF nie jest zbyt blisko siatki ssania, minimalna wysokość pod filtrem 60/70mm.

10. KONSERWACJA I CZYSZCZENIE

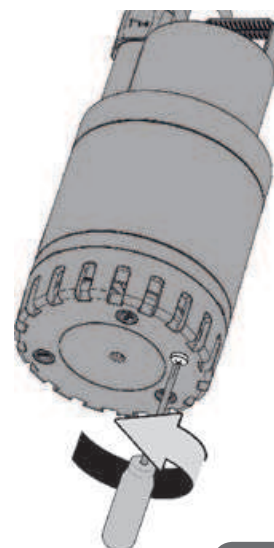
W czasie normalnej pracy pompa nie wymaga żadnej konserwacji. Pompy nie mogą być demontowane inaczej, niż tylko przez wykwalifikowany i przeszkolony personel, posiadający kwalifikacje wymagane w konkretnych przepisach na ten temat. W każdym razie wszystkie naprawy i konserwacja mogą być wykonywane dopiero po odłączeniu pompy od sieci zasilającej.

Po ponownym uruchomieniu pompy należy upewnić się, że filtr ssania jest zamontowany w taki sposób, aby nie stwarzać zagrożenia lub możliwości przypadkowego kontaktu z ruchomymi częściami.

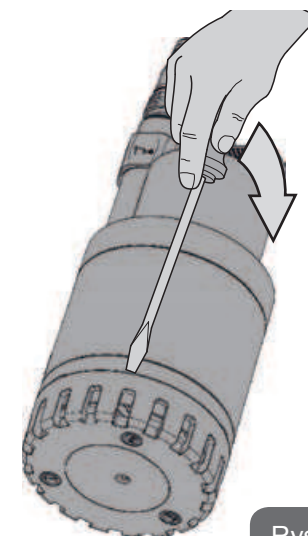
Jeżeli pompa była używana z substancjami, które mają tendencję do tworzenia osadu, po użyciu wypłukać silnym strumieniem wody.

10.1 Czyszczenie siatki ssania

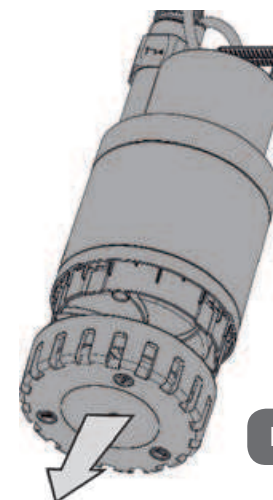
- Wyłączyć zasilanie elektryczne pompy.
- Opróżnić pompę.
- W wybranych modelach wykręcić śrubę mocującą na filtrze (rys.9).
- Poluzować siatkę ssania, wkładając śrubokręt pomiędzy osłonę pompy i siatkę ssania i obracając ją (rys.10).
- Usunąć siatkę ssącą (rys.11)
- Wyczyścić i zamontować z powrotem kratkę ssącą.



Rys. 9



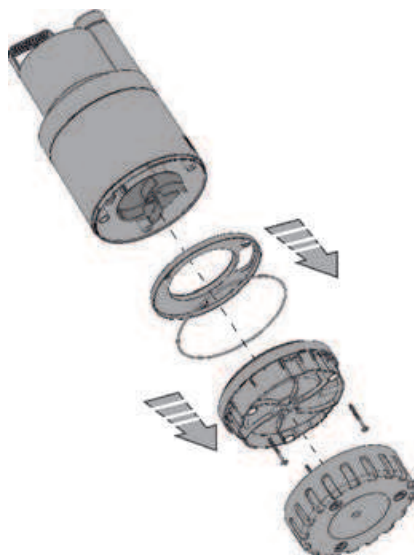
Rys. 10



Rys. 11

10.2. Czyszczenie wirnika

- Wyłączyć zasilanie elektryczne pompy.
- W wybranych modelach wykręcić śrubę mocującą na filtrze (rys.9).
- Poluzować siatkę ssania, wkładając śrubokręt pomiędzy osłonę pompy i sieci ssania i obracając ją (rys.10).
- Wymontować dno (rys.11).
- Wyjąć i oczyścić membranę.
- Umyć pompę czystą wodą w celu usunięcia ewentualnych zanieczyszczeń między silnikiem a płaszczem pompy.
- Wyczyścić wirnik.
- Sprawdzić, czy wirnik obraca się swobodnie.
- Połączyć części, postępując w odwrotnej kolejności do demontażu.



Rys. 12

11. MODYFIKACJE I CZĘŚCI ZAMIENNE



Wszelkie zmiany dokonane bez uprzedniego zezwolenia zwalniają producenta z wszelkiej odpowiedzialności. Wszystkie części zamienne stosowane w naprawach muszą być autentyczne, a wszystkie akcesoria muszą być autoryzowane przez producenta, w celu zapewnienia maksymalnego bezpieczeństwa maszyn i systemów, w których mogą być instalowane.



Jeśli kabel zasilający tego urządzenia jest uszkodzony, naprawę należy zlecić wykwalifikowanemu personelowi, aby ograniczyć jakiegokolwiek ryzyko.

12. ROZWIĄZYWANIE PROBLEMÓW

USTERKI		KONTROLE (możliwe przyczyny)	ŚRODKI NAPRAWCZE
1	Silnik nie uruchamia się i nie wydaje żadnych odgłosów	A. Sprawdzić, czy napięcie dociera do silnika . B. Sprawdzić bezpieczniki. C. Pływak nie aktywuje przełącznika	B. Jeśli bezpieczniki są przepalone, wymienić je . C. - Upewnić się, że sondy nie są zatkane. - Zwiększyć głębokość odwadniacza
2	Pompa nie pobiera wody	A. Siatka ssania lub rury są zablokowane B. Wirnik jest zużyty lub zablokowany . C. Wymagane pompowanie jest wyższe niż parametry pompy	A. Usunąć zanieczyszczenia B. Wymienić wirnik lub usunąć zanieczyszczenia.
3	Pompa nie zatrzymuje się	A. Pływak nie dezaktywuje przełącznika	A. Sprawdzić, czy pływak porusza się swobodnie.

USTERKI		KONTROLE (możliwe przyczyny)	ŚRODKI NAPRAWCZE
4	Szybkość przepływu jest niewystarczająca	A. Sprawdzić, czy siatka ssania nie jest częściowo zablokowana B. Sprawdzić, czy wirnik lub rury dostawy nie są częściowo zablokowane lub zabrudzone. C. Upewnić się, że zawór zwrotny (w stosownych przypadkach) nie jest częściowo zablokowany	A. Usunąć zanieczyszczenia B. Usunąć zanieczyszczenia C. . Dokładnie wyczyścić zawór zwrotny
5	Pompa zatrzymuje się po uruchomieniu na krótki czas	A. Urządzenie zabezpieczające przed przeciążeniem termicznym zatrzymuje pompę	A. Sprawdzić, czy płyn, który ma być pompowany, nie jest zbyt gęsty, gdyż to może spowodować przegrzanie silnika. Sprawdzić, czy temperatura wody nie jest zbyt wysoka. Upewnić się, że sondy nie są zatkane

DAB PUMPS LTD.

Units 4 and 5, Stortford Hall Industrial Park,
Dunmow Road, Bishops Stortford, Herts
CM23 5GZ - UK
salesuk@dwtgroup.com
Tel.: +44 1279 652 776
Fax: +44 1279 657 727

DAB PUMPS INC.

3226 Benchmark Drive
Ladson, SC 29456 USA
info.usa@dwtgroup.com
Ph. : 1-843-824-6332
Toll Free : 1-866-896-4DAB (4322)
Fax : 1-843-797-3366

DAB PUMPS POLAND SP. z.o.o.

Mokotow Marynarska
ul. Postępu 15C
02-676 Warszawa - Poland
Tel. +48 223 81 6085

DAB PUMPS DE MÉXICO, S.A. DE C.V.

Av Gral Álvaro Obregón 270, oficina 355
Hipódromo, Cuauhtémoc 06100
México, D.F.
Tel. +52 55 6719 0493

DAB PUMPS IBERICA S.L.

Avenida de Castilla nr.1 Local 14
28830 - San Fernando De Henares - Madrid
Spain
info.spain@dwtgroup.com
Ph.: +34 91 6569545
Fax: +34 91 6569676

DWT South Africa

Podium at Menlyn, 3rd Floor, Unit 3001b,
43 Ingersol Road, C/O Lois and Atterbury,
Menlyn, Pretoria, 0181 South-Africa
info.sa@dwtgroup.com
Tel +27 12 361 3997
Fax +27 12 361 3137

DAB UKRAINE Representative Office

Regus Horizon Park
4M. Hrinchenka St, suit 147
03680 Kiev. UKRAINE
Tel. +38 044 391 59 43

DAB PUMPS B.V.

Brusselstraat 150
B-1702 Groot-Bijgaarden - Belgium
info.belgium@dwtgroup.com
Tel.: +32 2 4668353
Fax: +32 2 4669218

000 DAB PUMPS

Novgorodskaya str, 1, bld G, office 308
127247 Moscow - Russia
info.russia@dwtgroup.com
Tel.: +7 495 122 00 35
Fax: +7 495 122 00 36

DAB PUMPS CHINA

No.40 Kaituo Road, Qingdao Economic &
Technological Development Zone
Qingdao City, Shandong Province, China
PC: 266500
info.china@dwtgroup.com
Tel.: +8653286812030-6270
Fax: +8653286812210

DAB PUMPS B.V.

Albert Einsteinweg, 4
5151 DL Drunen - Nederland
info.netherlands@dwtgroup.com
Tel.: +31 416 387280
Fax: +31 416 387299

DAB PUMPEN DEUTSCHLAND GmbH

Tackweg 11
D - 47918 Tönisvorst - Germany
info.germany@dwtgroup.com
Tel.: +49 2151 82136-0
Fax: +49 2151 82136-36

DAB PRODUCTION HUNGARY KFT.

H-8800
Nagykanizsa, Buda Ernő u.5
Hungary
Tel. +36.93501700

**DAB PUMPS S.p.A.**

Via M. Polo, 14 - 35035 Mestrino (PD) - Italy
Tel. +39 049 5125000 - Fax +39 049 5125950
www.dabpumps.com